

UNILIFT APG: completamos la gama

Bombeo de aguas residuales
domésticas fiable, rápido y sencillo



be
think
innovate

GRUNDFOS 

La dirección del agua

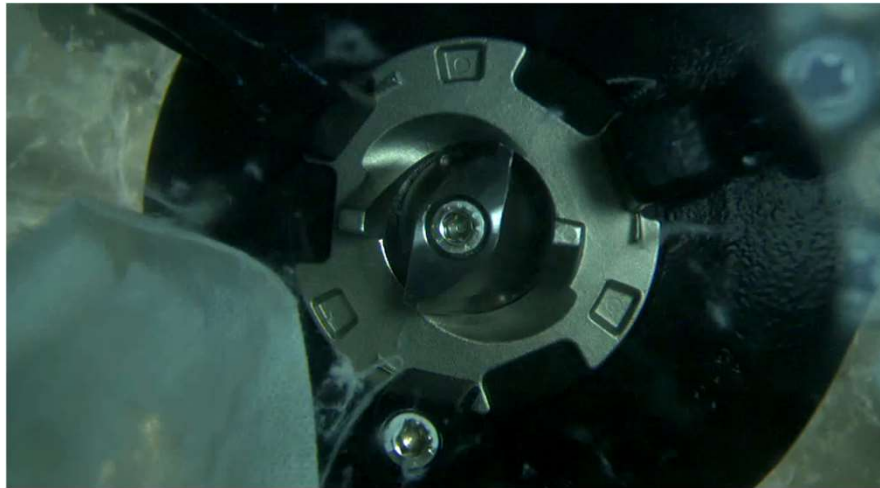
Las aguas residuales acceden al alojamiento de la bomba pasando por la cuchilla trituradora, que corta los sólidos para transformarlos en partículas más pequeñas de un máximo de 8 mm.

El impulsor semiabierto bombea el agua a través de la brida de salida para expulsarla a través de la tubería de descarga.

El impulsor semiabierto aporta una altura elevada y una óptima eficiencia.



Funcionamiento del triturador



Ejemplos de instalación

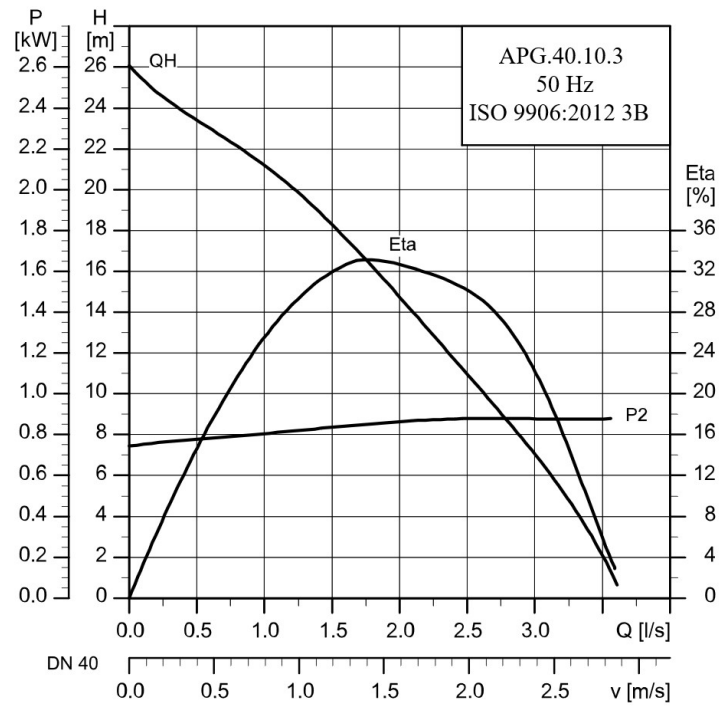
La bomba puede instalarse:

- De manera independiente o en un depósito UNO/DUOLIFT de Grundfos

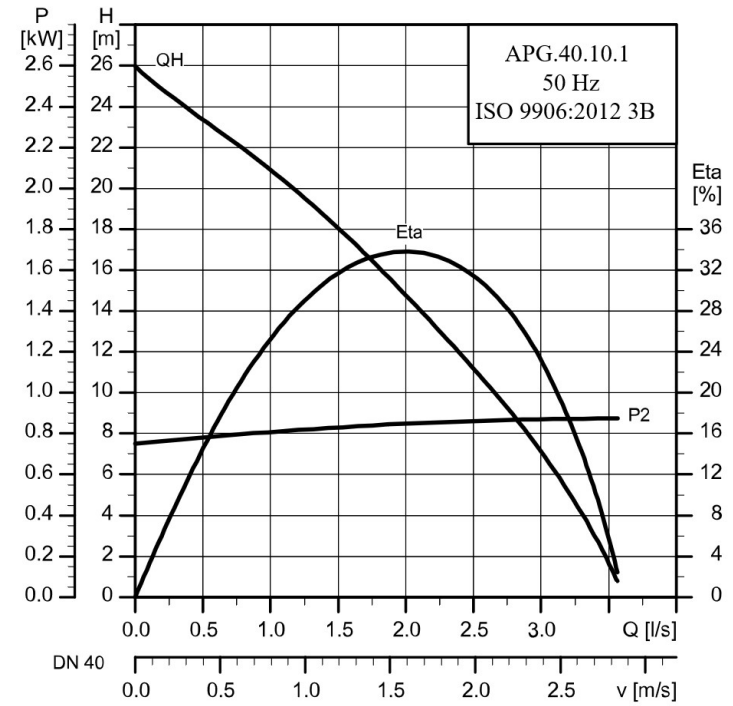


Gama y rendimiento

Motor trifásico



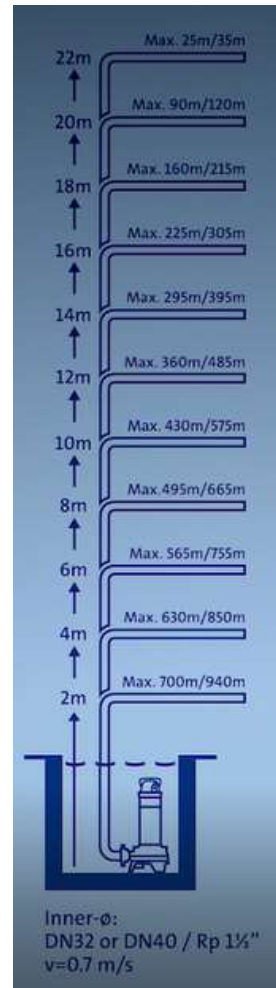
Motor monofásico



Gama y rendimiento: guía rápida de dimensionamiento

Si la bomba debe elevar el agua, por ejemplo, 10 metros en vertical, puede transportar el agua:

- un máximo de 430 metros en horizontal mediante una tubería DN32
- un máximo de 575 metros en horizontal mediante una tubería DN40



Principales argumentos de venta



Sistema triturador profesional: corta los sólidos para transformarlos en partículas bombeables y permitir así una altura elevada



Protección térmica del motor



Arranque automático mediante interruptor de flotador



Rp 1½", brida combi DN32 y DN40
Preparado para autoacoplamiento



UNOLIFT y DUOLIFT



BGPJM

be
think
innovate

GRUNDFOS 

UNOLIFT y DUOLIFT

Rango de UNOLIFT y DUOLIFT para aplicaciones residenciales y pequeños edificios comerciales

UNOLIFT270



Unidad de bomba única para casas unifamiliares o aplicaciones comerciales ligeras

DUOLIFT 270



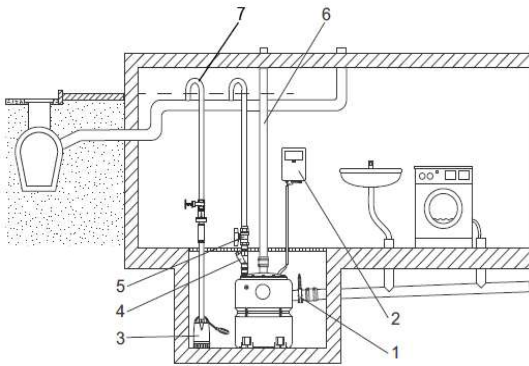
DUOLIFT 540



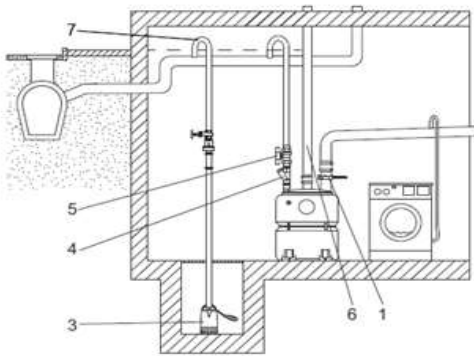
Unidades de bomba doble adecuadas para viviendas residenciales más grandes o aplicaciones comerciales ligeras

Instalación

Aplicacione general



Pos.	Denominación
1	Válvula de corte, entrada
2	Controlador
3	Bomba de achique
4	Válvula de retención, salida
5	Válvula de corte, salida
6	Tubería de purga
7	Bucle de reflujo



Pos.	Denominación
1	Válvula de corte, entrada
3	Bomba de achique
4	Válvula de retención, salida
5	Válvula de corte, salida
6	Tubería de purga
7	Bucle de reflujo

