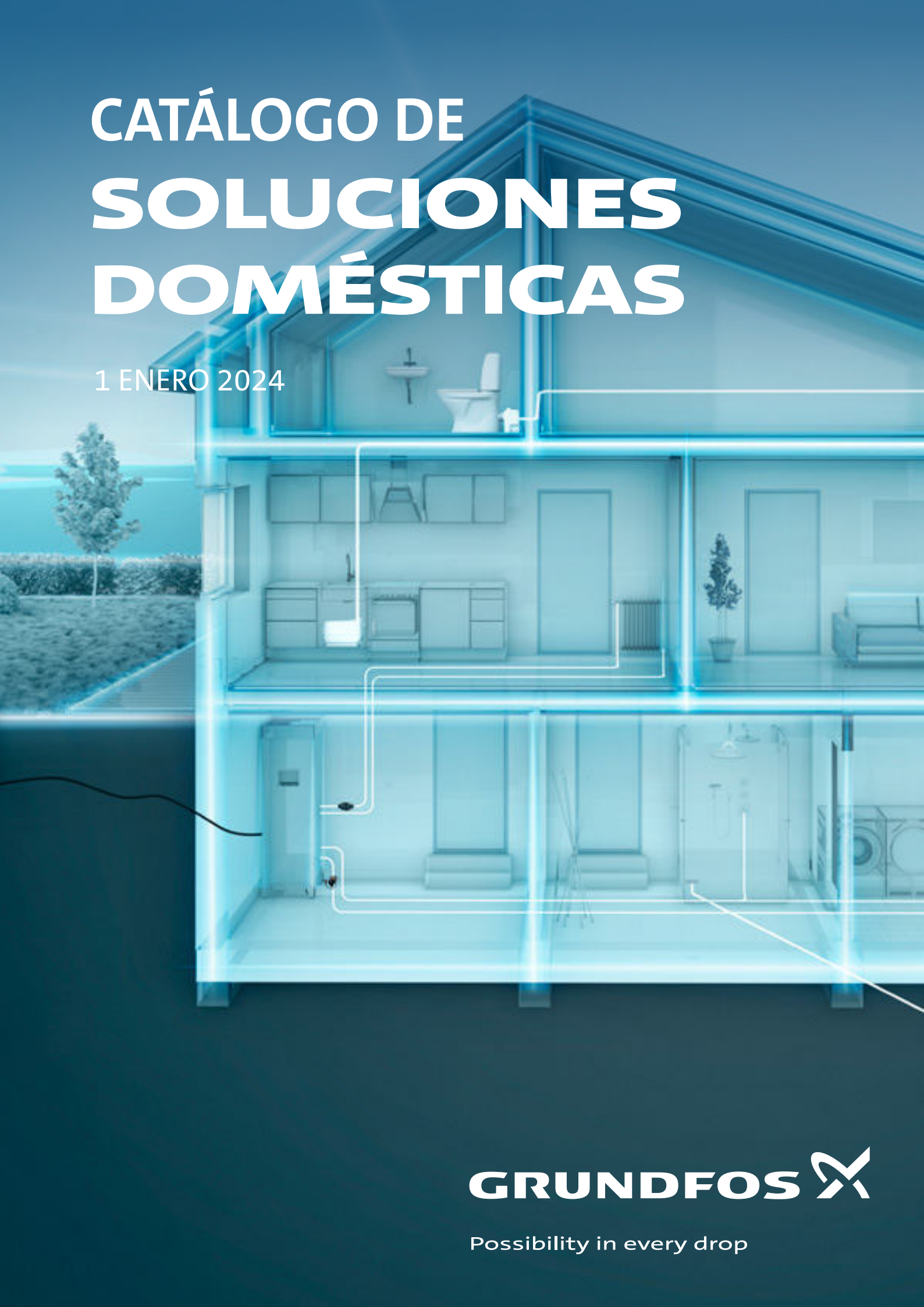


CATÁLOGO DE SOLUCIONES DOMÉSTICAS

1 ENERO 2024



GRUNDFOS 

Possibility in every drop

CÁLCULO... SELECCIONA LA BOMBA QUE NECESITAS...

1 DETERMINA EL CAUDAL

Q (m³/h)

= Consumo diario (l)
3000*

*3000 = 3 x 1000, considerando 3 como el coeficiente de simultaneidad de puntos de consumo de uso doméstico.

EJEMPLOS DE CONSUMOS

LAVABO: 15 l por persona y día	Abastecimiento de una vivienda de 3 personas: 1,5 a 2 m³/h
DUCHA: 60 l por persona	
BAÑERA: 150 l	
FREGADERO: 30 l por persona y día	Abastecimiento de una vivienda de 4 a 8 personas: 2 a 3 m³/h
LAVAVAJILLAS: 30 l por lavado	
LAVADORA: 100 a 120 l según el programa	
WC: 3 a 6 l por descarga	Abastecimiento de una casa y riego del jardín: 3 a 4 m³/h
GRIFO EXTERIOR: 100 l aprox.	

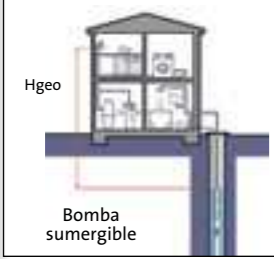
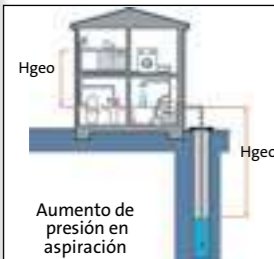
2 DETERMINA LA PRESIÓN o HMT

Altura Manométrica Total = Hgeo + J + Pr - Pa + 5* (mca)

10 mca = 1 bar

Hgeo

Altura geométrica (m)
Diferencia de altura entre el nivel de agua bombeada y el punto más alejado



+J

Total de pérdidas de carga (mca)
... debido a las fricciones del agua dentro de las tuberías y canalizaciones...

Total de pérdidas de carga en mca en función del caudal

Longitud (m)	Ø interior (mm)	Caudal (m³/h)							
		1	1.5	2	2.5	3	3.5	4	
<20 m	Ø 25	0	1	2	2	3	4	5	
	Ø 32	0	0	0	1	1	1	2	
20 a 50 m	Ø 25	1	2	4	6	8	10	-	
	Ø 32	0	1	1	2	2	3	4	
50 a 80 m	Ø 25	2	4	6	9	12	-	-	
	Ø 32	1	1	2	3	4	5	6	

Total de pérdidas de carga en mca en función del caudal

Longitud (m)	Ø interior (mm)	Caudal (m³/h)					
		2	4	6	8	10	15
<20 m	Ø 33	1	4	8	-	-	-
	Ø 53	0	1	1	2	2	4
50 a 100 m	Ø 33	2	7	-	-	-	-
	Ø 53	0	1	2	3	4	8
100 a 150 m	Ø 33	0	0	1	2	2	4
	Ø 53	0	2	3	4	6	12
150 a 200 m	Ø 53	0	0	1	2	3	6
	Ø 63	0	0	2	3	4	8

+Pr

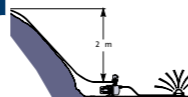
Presión residual (m)
Presión mínima necesaria para su utilización

Ejemplo: Una presión de 2 bar son 20 m

Con rociadores, consulta las instrucciones de los fabricantes

-Pa

Presión disponible (mca)
Presión ya disponible en la bomba cuando está en funcionamiento (1 bar = 10 mca)

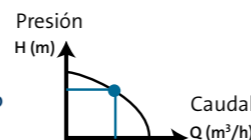


Ejemplo: Pa = 2 mca
La bomba se alimenta a través de un depósito de agua situado a 2 m por encima de ella.

+5*

(* 5 mca es la pérdida de carga asociada a las válvulas anti-retorno. Solamente para bombas de achique o elevación.

= HMT



Caudal Q

m³/h

Hgeo

m

+

J

mca

+

Pr

mca

-

Pa

mca

+

0,5*

mca

=

HMT

mca

Tipo de bomba

3 SELECCIONA LA BOMBA DE GRUNDFOS MÁS ADECUADA

➤ Selección en función de la aplicación (aumento de presión, riego, elevación), de la calidad del agua a circular (agua de piscina, agua limpia, aguas residuales, fecales...) y de la situación de los recursos disponibles (bomba de superficie en aspiración, en funcionamiento, bomba sumergible, etc)..

➤ Selección de la bomba cuya curva CAUDAL - PRESIÓN se acerque más al punto de trabajo calculado.

Índice

AUMENTO DE PRESIÓN, SUMINISTRO DE AGUA Y RIEGO CÁLCULO Y DIMENSIONAMIENTO SELECCIÓN DE UNA BOMBA CONSUMO DE VIVIENDAS	Bomba SCALA1	p. 6	JP PT	p. 22
	Bomba SCALA1 TWIN	p. 8	UPA	p. 24
	Bomba SCALA2	p. 10	PM1 / PM2	p. 25
	Grupo de presión CMBE	p. 14	SB	p. 26
	Grupo de presión CMBE TWIN	p. 16	SBA	p. 28
	Grupo de presión Hydro Solo E	p. 18	SISTEMA SCALA1	p. 31
Bombas JP3/JP4/JP5 - JP PM1	p. 20	GUIA DE EQUIVALENCIAS	P.100	
CALEFACCIÓN, CLIMATIZACIÓN CÁLCULO Y SELECCIÓN DE BOMBAS NORMATIVA	Circuladoras ALPHA3	p. 34	Circuladoras MAGNA1	p. 45
	Circuladoras ALPHA2	p. 36	MIXIT	p. 49
	Circuladoras ALPHA1 L	p. 38	Accesorios MAGNA	p. 50
	Circuladoras UPS2	p. 40		
	Circuladoras MAGNA3	p. 42	GUIA DE EQUIVALENCIAS	P.113
RECIRCULACIÓN DE AGUA CALIENTE SANITARIA CÁLCULO Y SELECCIÓN DE BOMBAS NORMATIVA	Recirculadora ALPHA2-N	p. 54	Recirculadora COMFORT PM	p. 60
	Recirculadora ALPHA1-N	p. 55	Recirculadoras MAGNA3-N / MAGNA1-N	p. 62
	Recirculadora UPS-N	p. 56	Recirculadora ALPHA SOLAR	p. 64
	Recirculadora UP-N	p. 58		
ACHIQUE & EVACUACIÓN DE AGUAS GRISES, RESIDUALES O FECALES NORMATIVA SELECCIÓN DE BOMBAS CÁLCULO Y DIMENSIONAMIENTO	UNILIFT CC	p. 72	UNILIFT AP 35 / AP 50	p. 76
	UNILIFT CC con guía de flotador	p. 73	UNILIFT AP 35B / AP 50B	p. 78
	UNILIFT KP	p. 74	UNILIFT APG	p. 80
	UNILIFT AP 12	p. 75	MULTIBOX B-CC7	p. 82
ESTACIONES ELEVADORAS COMPACTAS	LIFTAWAT C 40-1	p. 83	UNOLIFT / DUOLIFT	p. 90
	SOLOLIFT2	p. 84	MULTILIFT MSS /M/MD	p. 94
	CONLIFT	p. 88		
ACCESORIOS	Tabla de cálculos y conceptos técnicos	p. 103	AGUA FRÍA	
			Agua fría	p. 98



2 AÑOS DE GARANTÍA TOTAL EN BOMBAS DE LA GAMA DOMÉSTICA*

Busca este distintivo en el catálogo y sabrás qué bombas entran dentro de este servicio exclusivo para distribuidores directos de Grundfos.

*Familias de productos con PVP < 1.400€ marcadas con este distintivo - Para más información, consulta a tu delegado o distribuidor de Grundfos habitual.







El nivel IES alcanzado por los motores MGE en el rango de 0,75 a 11kW garantiza que ofrecen el mayor nivel de eficiencia energética a nivel mundial para motores eléctricos, gracias a una concepción tecnológica única que combina el uso de imanes permanentes con un variador de frecuencia de eficiencia superior.



Las circuladoras Grundfos para calefacción van por delante de las exigencias marcadas por la Directiva EUP no sólo para 2013, sino también para 2015, ya que cuentan con los índices de Eficiencia Energética más bajos del mercado (véase p. 31).

AUMENTO DE PRESIÓN: VIVIENDAS UNIFAMILIARES SELECCIÓN DE UNA BOMBA

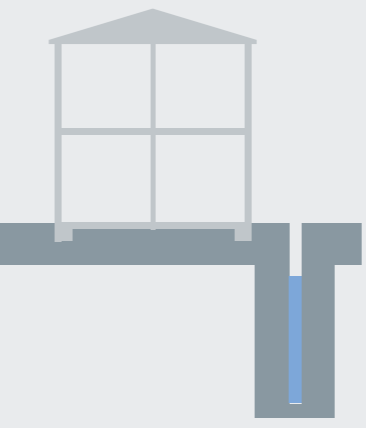

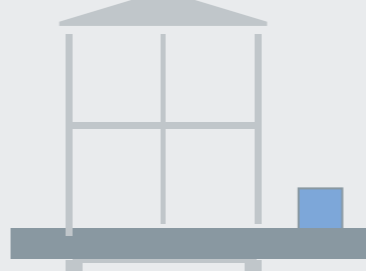



Usa la tabla siguiente para seleccionar la bomba Grundfos más adecuada para cada tipo de tarea de suministro de agua. Una vez determinado el modelo de bomba que necesitas, usa la guía de dimensionamiento correspondiente para conocer el tamaño perfecto.

VIVIENDAS UNIFAMILIARES	Buena	Mejor	Ideal
<p>Presión de entrada negativa</p>  <p>Aumento de presión desde un pozo o depósito con una profundidad inferior a 8 m</p> <p>No aplica a las bombas sumergibles</p>	<p>SUPERFICIE</p>  <p>JP PM1</p>	 <p>SCALA1</p>	 <p>SCALA2</p>
	<p>SUMERGIBLES</p>	 <p>SB + PM2</p>	 <p>SBA</p>
<p>Presión de entrada positiva</p>  <p>Aumento de presión desde un depósito</p>	 <p>SCALA1</p>	 <p>SCALA2</p>	 <p>CMBE</p>
	 <p>Aumento de presión desde la red de suministro</p>	 <p>UPA</p>	 <p>SCALA2</p>

Grundfos no se hace responsable de los errores de dimensionamiento que puedan resultar de las indicaciones aquí proporcionadas. No dudes en ponerte en contacto con nosotros o visitar grundfos.es para resolver cualquier cuestión relacionada con la selección o el dimensionamiento.

AUMENTO DE PRESIÓN: VIVIENDAS RESIDENCIALES SELECCIÓN DE UNA BOMBA

Usa la tabla siguiente para seleccionar la bomba Grundfos más adecuada para cada tipo de tarea de suministro de agua. Una vez determinado el modelo de bomba que necesitas, usa la guía de dimensionamiento correspondiente para conocer el tamaño perfecto.

EDIFICIOS RESIDENCIALES	Buena	Mejor	Ideal
<p>Presión de entrada negativa</p>  <p>Aumento de presión desde un pozo o depósito con una profundidad inferior a 8 m</p>			 <p>SCALA1 TWIN</p>
<p>Presión de entrada positiva</p>  <p>Aumento de presión desde un depósito</p>	 <p>SCALA1 TWIN</p>	 <p>HYDRO SOLO-E</p>	 <p>CMBE TWIN</p>

CONSUMOS DE VIVIENDAS

NÚMERO DE VIVIENDAS	VIVIENDA TIPO (CON COCINA)				
	A Aseo	B Baño Completo	C Baño completo + Aseo	D 2 Baños Completos + Aseo	E 3 Baños Completos + Aseo
	Caudal total de la bomba en m3/h				
de 0 - 10	1,5	2,1	3	3,6	4,5
de 11 - 20	2,4	3,6	5,1	6	7,5
de 21 - 30	3,6	4,5	6,6	8,4	10,8
de 31 - 50	5,4	9	10,8	13,2	16,8
de 51 - 75	9	13,2	15	17	19,2
de 76 - 100	12	16,2	17,4	19,2	24
de 101 - 150	15	18	19,2	24	38

La presión se calcula con los metros de altura que tiene el edificio (si no los sabemos, utilizamos nºde plantas multiplicado por 3mts x planta) y sumándole siempre 20 m.c.a. de presión disponible.

Grundfos no se hace responsable de los errores de dimensionamiento que puedan resultar de las indicaciones aquí proporcionadas. No dudes en ponerte en contacto con nosotros o visitar grundfos.es para resolver cualquier cuestión relacionada con la selección o el dimensionamiento.

SCALA1



GRUNDFOS SCALA1

SCALA1 es una unidad completa, todo en uno, que incorpora bomba, motor, depósito de diafragma, sensor de presión y caudal, controlador y válvula antirretorno.

Está diseñada para uso residencial en todas las aplicaciones de suministro de agua posibles. Dispone de modos de control inteligentes que proporcionan una gran variedad de características y funcionalidades incorporadas de serie lo que la convierten en un grupo de presión inteligente.

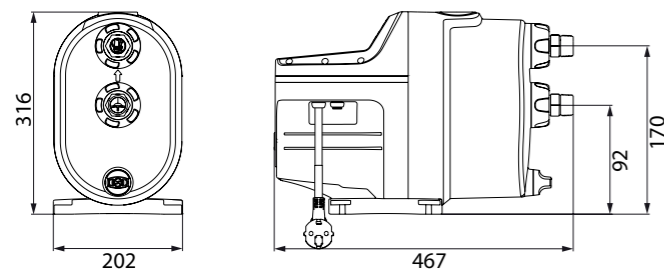
Con SCALA1, ahorrará tiempo y esfuerzo en la instalación y puesta en marcha gracias a su intuitivo interfaz, su diseño técnico y su asistente de configuración a través de la app Grundfos GO.

MODELO	CODIGO	RÁCORES DE ENTRADA ASP.	RÁCORES DE SALIDA DESC.	PESO NETO (KG)	PRECIO
SCALA1 3-45	99530405	G1"	G1"	12	Consultar
SCALA1 5-55	99530407	G1"	G1"	14	Consultar

VER VÍDEO INSTALACIÓN



ESQUEMA DIMENSIONAL



AUMENTO DE PRESIÓN

GRUPO DE PRESIÓN AUTOASPIRANTE TODO EN UNO - GRUNDFOS SCALA1 ESTÁ DISEÑADA PARA SUMINISTRO DE AGUA DOMÉSTICA Y PEQUEÑAS APLICACIONES DE EDIFICACIÓN COMERCIAL

- aumento de presión de agua desde la red de suministro
- aumento de presión de agua desde un depósito en altura
- aumento de presión de agua desde un depósito en tierra
- suministro de agua desde pozos poco profundos (< 8 m)
- riego de jardines

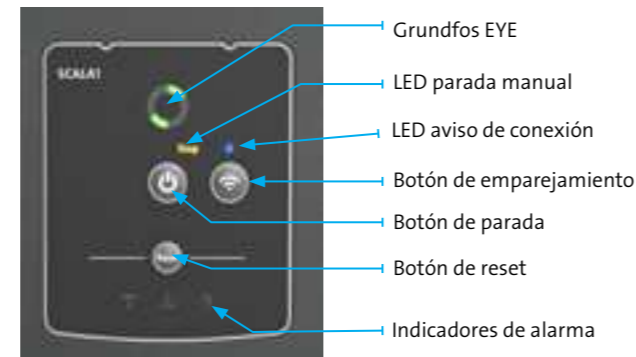
FABRICACIÓN & MATERIALES

- Cuerpo de la bomba en composite
- Depósito con diafragma de butilo integrado (0,1 L – Precarga: 1,25 bar)
- Cierre mecánico en carbono/cerámico
- Enchufe y cable eléctrico (1,5 m) incorporado

CARACTERÍSTICAS TÉCNICAS

Tensión de alimentación	1 x 230 V, 50 Hz
Grado de protección	IPX4D
Clase de aislamiento	F
Presión máxima de trabajo	8 bars
Presión máxima de entrada	3 bars
Altura de aspiración máx.	8 m
Nivel de decibelios	< 55 dB(A)
Temperatura máxima del líquido	0°C a +45°C
Temperatura ambiente máxima	0°C a +55°C
Certificación/marcado	CE

Protecciones incorporadas visibles en el panel de control



- 🔴 Fuga en el sistema
- 📉 Marcha en seco o bajo nivel de agua
- 🕒 Tiempo de funcionamiento máximo excedido

VENTAJAS & BENEFICIOS DE PRODUCTO

• Auto-aspirante

SCALA1 puede aspirar agua desde una profundidad inferior a 8 metros sin necesidad de llenar la tubería de aspiración por completo. Una vez cebada, SCALA1 aspirará el agua en menos de 5 minutos y comenzará a funcionar.

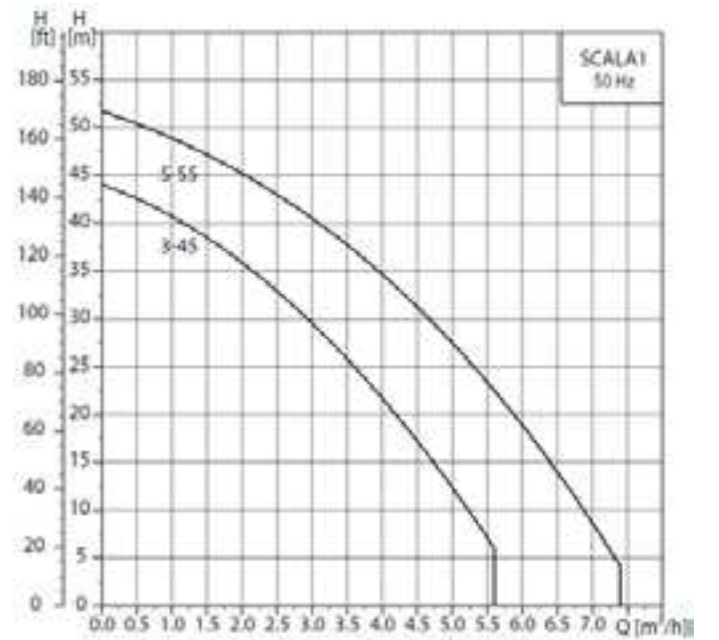
• Panel de control intuitivo

SCALA1 incluye conectividad Bluetooth con la posibilidad de monitorizar el grupo de presión a través de la app Grundfos GO.

• Señal de entrada externa

Es posible añadir una señal digital externa de 24V como complemento extra para el control de la bomba. Esta entrada se puede usar para varias aplicaciones.

CURVAS DE RENDIMIENTO

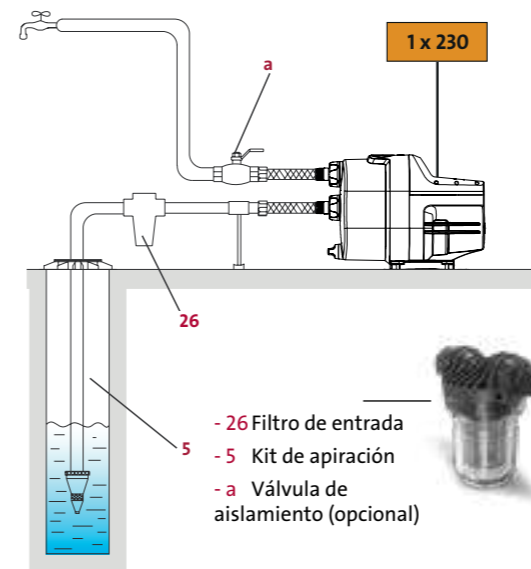


TABLAS DE SELECCIÓN

MODELO	m³/h	0	1	1,5	2	2,5	3	4	5	6
SCALA1 3-45	mca	44	41	38	36	33	29	21	12	
SCALA1 5-55		52	48	47	45	43	40	34	30	18

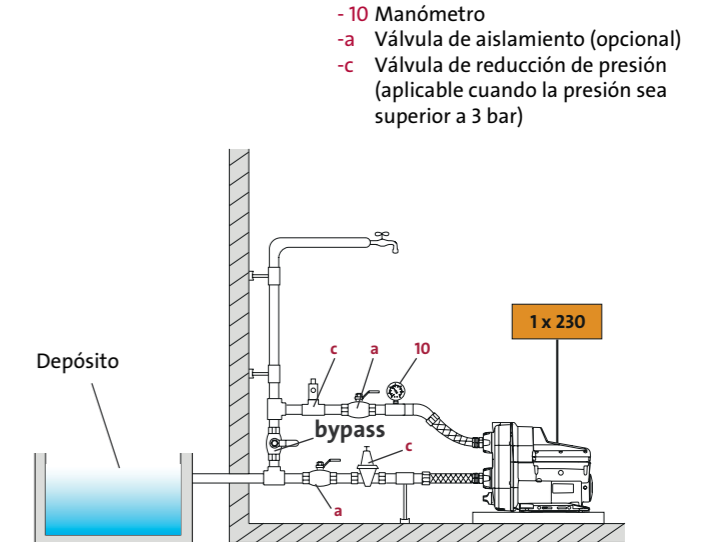
EJEMPLOS DE INSTALACIÓN

Aspiración desde un pozo



- 26 Filtro de entrada
- 5 Kit de aspiración
- a Válvula de aislamiento (opcional)

Aumento de presión de agua desde la red de suministro



- 10 Manómetro
- a Válvula de aislamiento (opcional)
- c Válvula de reducción de presión (aplicable cuando la presión sea superior a 3 bar)

ACCESORIOS

MODELO	Punto de referencia para accesorios con el fin de indicar su posición		
	Pos. 5	Pos. 10	Pos. 26
SCALA1	Kit de aspiración 7 m	Manómetro	Filtro de entrada
	91199828	91185077	99725183

Selección realizada a título indicativo. Grundfos se exime de toda responsabilidad

Más información sobre estos accesorios: páginas 98 a 101.

SCALA1 TWIN



GRUNDFOS SCALA1 TWIN

SCALA1 es una unidad completa, todo en uno, que incorpora bomba, motor, depósito de diafragma, sensor de presión y caudal, controlador y válvula antirretorno.

Está diseñada para uso residencial en todas las aplicaciones de suministro de agua posibles. Dispone de modos de control inteligentes que proporcionan una gran variedad de características y funcionalidades incorporadas de serie lo que la convierten en un grupo de presión inteligente.

Con SCALA1, ahorrará tiempo y esfuerzo en la instalación y puesta en marcha gracias a su intuitivo interfaz, su diseño técnico y su asistente de configuración a través de la app Grundfos GO.

Su tecnología multibomba integrada permite una rápida y fácil conexión entre dos bombas SCALA1. Además, ofrece la posibilidad de control tanto en modo standby como funcionalidad con la posibilidad de ajustarlas en alternancia. Panel de control fácil de usar con la posibilidad de monitorizar el grupo de presión a través de la app Grundfos GO.

MPG DA

MODELO	CÓDIGO	RÁCORES DE ENTRADA ASP.	RÁCORES DE SALIDA DESC.	PESO NETO (KG)	PRECIO
SCALA1 3-45	99530405	G1"	G1"	12	Consultar
SCALA1 5-55	99530407	G1"	G1"	14	Consultar

MPG AD

ACCESORIOS	CÓDIGO	DESCRIPCIÓN	PRECIO
SCALA1 TWIN SET	99725165	INCLUYE DOS COLECTORES, CABLE DE COMUNICACIÓN Y BASE	Consultar

VER VÍDEO INSTALACIÓN



AUMENTO DE PRESIÓN

GRUPO DE PRESIÓN AUTOASPIRANTE TODO EN UNO - GRUNDFOS SCALA1 ESTÁ DISEÑADA PARA SUMINISTRO DE AGUA DOMÉSTICA Y PEQUEÑAS APLICACIONES DE EDIFICACIÓN COMERCIAL

- aumento de presión de agua desde la red de suministro
- aumento de presión de agua desde un depósito en altura
- aumento de presión de agua desde un depósito en tierra
- suministro de agua desde pozos poco profundos (< 8 m)
- riego de jardines

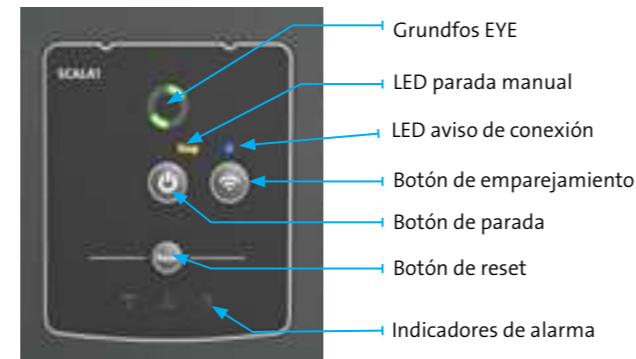
FABRICACIÓN & MATERIALES

- Cuerpo de la bomba en composite
- Depósito con diafragma de butilo integrado (0,1 L – Precarga: 1,25 bar)
- Cierre mecánico en carbono/cerámico
- Enchufe y cable eléctrico (1,5 m) incorporado

CARACTERÍSTICAS TÉCNICAS

Tensión de alimentación	1 x 230 V, 50 Hz
Grado de protección	IPX4D
Clase de aislamiento	F
Presión máxima de trabajo	8 bars
Presión máxima de entrada	3 bars
Altura de aspiración máx.	8 m
Nivel de decibelios	< 55 dB(A)
Temperatura máxima del líquido	0°C a +45°C
Temperatura ambiente máxima	0°C a +55°C
Certificación/marcado	CE

Protecciones incorporadas visibles en el panel de control



- 🔴 Fuga en el sistema
- 📉 Marcha en seco o bajo nivel de agua
- 🕒 Tiempo de funcionamiento máximo excedido

VENTAJAS & BENEFICIOS DE PRODUCTO

● Auto-aspirante

SCALA1 puede aspirar agua desde una profundidad inferior a 8 metros sin necesidad de llenar la tubería de aspiración por completo. Una vez cebada, SCALA1 aspirará el agua en menos de 5 minutos y comenzará a funcionar.

● Panel de control intuitivo

SCALA1 incluye conectividad Bluetooth con la posibilidad de monitorizar el grupo de presión a través de la app Grundfos GO.

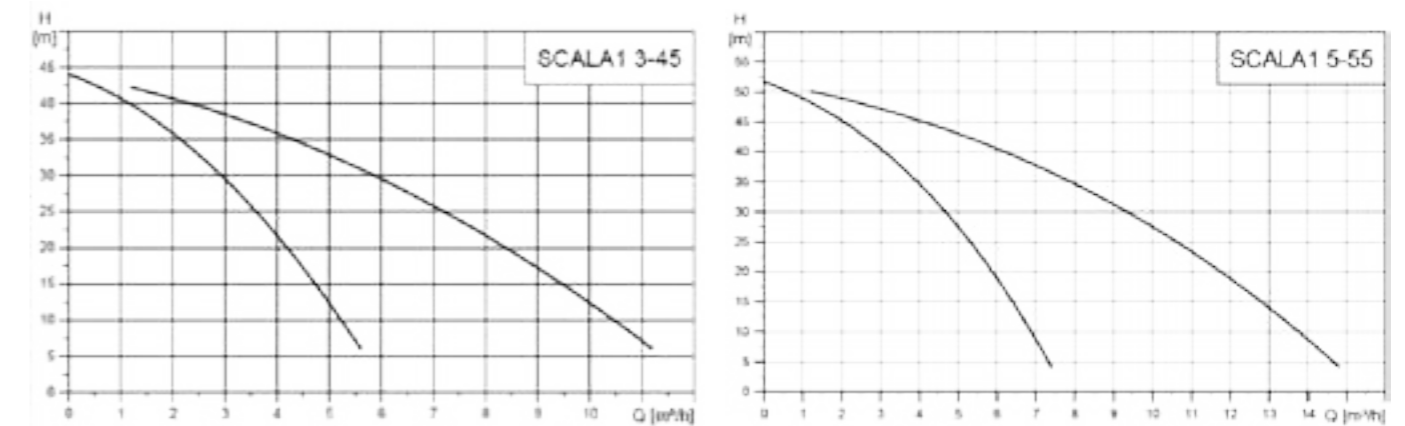
● Señal de entrada externa

Es posible añadir una señal digital externa de 24V como complemento extra para el control de la bomba. Esta entrada se puede usar para varias aplicaciones.

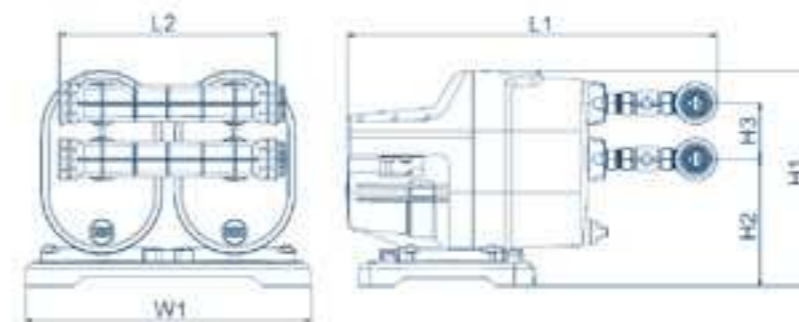
Número de Viviendas Tipo D : (Dos Baños + Cocina) ó (Aseo + Baño + Cocina)	Número de Plantas	Altura máxima en metros	m³/h	m.c.a.	MODELO GRUNDFOS
De 1 a 10 Viviendas SCALA1 5-55	2	6	3,6	38	SCALA1 5-55 TWIN
	3	9	3,6	34	SCALA1 5-55 TWIN
	4	12	3,6	30	SCALA1 5-55 TWIN

Grundfos no se hace responsable de los errores de dimensionamiento que puedan resultar de las indicaciones aquí proporcionadas. No dudes en ponerte en contacto con nosotros o visitar grundfos.es para resolver cualquier cuestión relacionada con la selección o el dimensionamiento.

CURVAS DE RENDIMIENTO



ESQUEMA DIMENSIONAL



SCALA2



GRUNDFOS SCALA2

GRUNDFOS SCALA2 es un grupo de presión compacto que suministra una presión de agua constante a todos los grifos. Consta de una bomba, un motor, un depósito y una válvula antirretorno en una sola unidad de fácil y rápida instalación.

Gracias a su control inteligente, SCALA2 ajusta su rendimiento en función de las necesidades, a la vez que su motor de rotor húmedo le permite funcionar en silencio. El usuario se beneficia del máximo confort con un consumo eléctrico óptimo.

Su dimensionado y selección son muy sencillos. SCALA2 se adapta a todas las necesidades de aumento de presión en edificios residenciales de hasta tres plantas y ocho grifos.

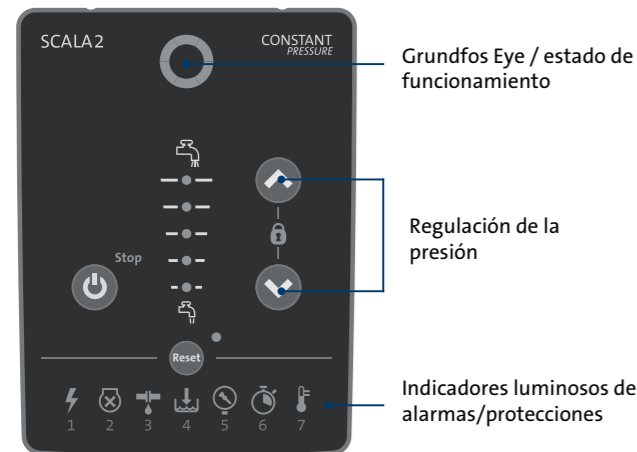
MODELO	CÓDIGO	RÁCORES DE ENTRADA ASP.	RÁCORES DE SALIDA DES.	PESO NETO (KG)	PRECIO
SCALA2	98562862	G1	G1	10	Consultar

MPG DA

CARACTERÍSTICAS ELÉCTRICAS

MODELO	P1 (W)	In (A)
SCALA2	550	2,8

SIETE PROTECCIONES INTEGRADAS VISIBLES EN EL PANEL DE CONTROL



- Fallo de alimentación eléctrica.
- Bomba bloqueada, revestimiento mecánico atascado.
- Fuga en la instalación (cycling).
- Marcha en seco o falta de agua.
- Se ha superado la presión máx. o no se puede alcanzar el punto de ajuste.
- Se ha superado el tiempo de funcionamiento continuo máx. (si la función está activada).
- Temperatura fuera del intervalo mínimo y máximo admisible.



AUMENTO DE PRESIÓN

GRUPO DE PRESIÓN AUTOASPIRANTE CON VARIADOR INTEGRADO PARA SUMINISTRO DE AGUA DOMÉSTICA

- para casas particulares,
- para casas de campo,
- para granjas,
- para jardines.

Puede emplearse con agua potable y agua de lluvia.

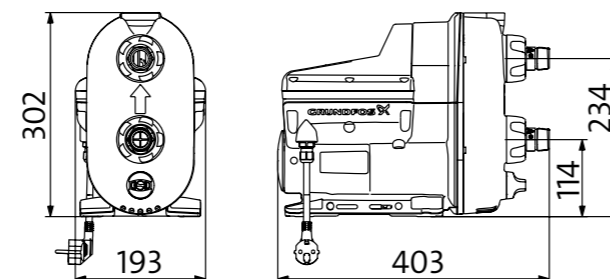
FABRICACIÓN & MATERIALES

- Bomba y cuerpo del estátor combinados de aluminio y compuesto.
- Depósito con diafragma de butilo integrado (0,65 l - Precarga 1,25 bar).
- Motor de imán permanente y variador de frecuencia integrado.
- Presión constante ajustable de 1,5 a 5,5 bar en intervalos de 0,5 bar.
- Revestimiento mecánico: carbono/cerámica
- Válvulas antirretorno de descarga y aspiración.
- Cable eléctrico de 2 m con conector.

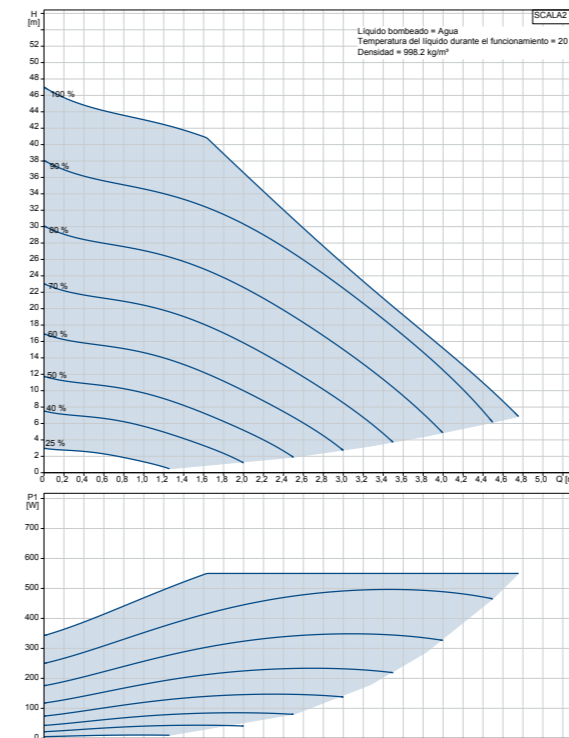
CARACTERÍSTICAS TÉCNICAS

Tensión de alimentación	1 x 220-240 V, 50/60 Hz
Grado de protección	IPX4D
Clase de aislamiento	F
Presión máxima de trabajo	10 bar
Presión máxima de entrada	6 bar
Caudal nominal	3 m ³ /h
Altura de aspiración máx.	8 m
Nivel de decibelios	< 47 dB(A)
Temperatura del líquido	de 0 °C a +45 °C
Líquidos bombeados	Agua dulce limpia y agua clorada máx. 1 ppm. Cloruro máx. < 300 ppm
Temperatura ambiente	de 0 °C a +55 °C
Protecciones integradas	Ver la figura contigua
Certificación/marcado	CE, VDE, WRAS

DIMENSIONES TOTALES (en mm)

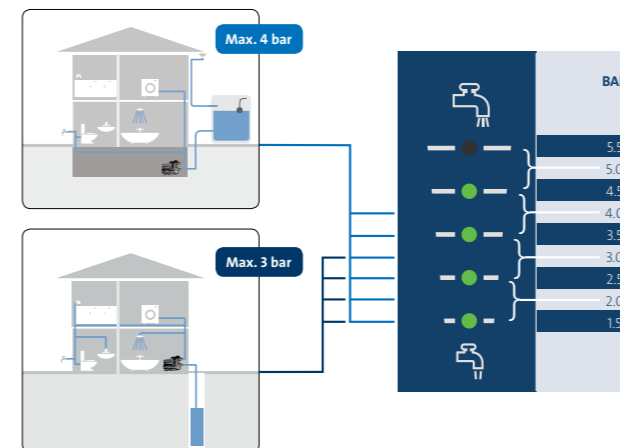


CURVAS DE RENDIMIENTO



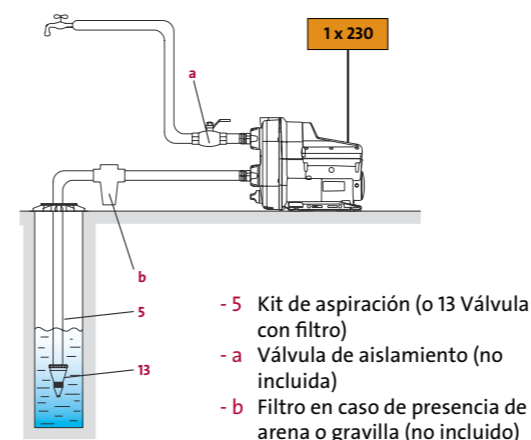
VENTAJAS & BENEFICIOS DE PRODUCTO

- Presión constante, confort constante.
- Compacto y fácil de instalar.
- Fácil de seleccionar.
- Autoaspirante.
- Rearranque automático.
- Silencio y resistencia.
- Alto nivel de protecciones integradas para un alto nivel de seguridad (véase página anterior).

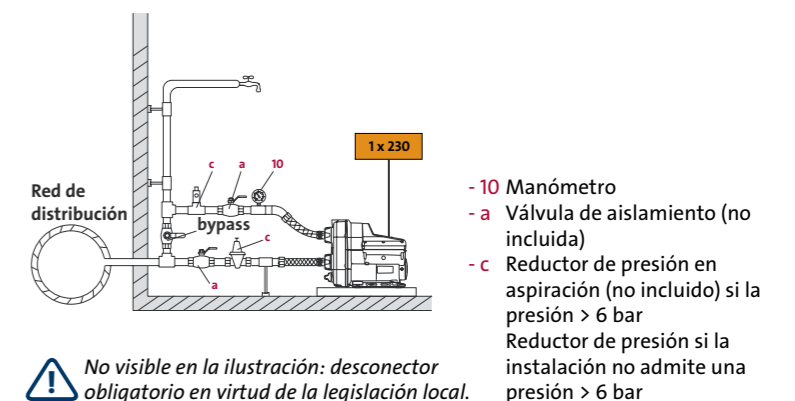


EJEMPLOS DE INSTALACIÓN

Aspiración desde un pozo



Aumento de presión desde una red de distribución



INSTALACIÓN EN EXTERIOR E INTERIOR



TABLA DE SELECCIÓN

MODELO	m ³ /h	0	1	1,5	2	2,5	3	4
SCALA2 3-45	mca	47	43	41	36	31	25	15



Presión perfecta dentro y fuera de la vivienda

SCALA2



IDEAL PARA VIVIENDAS DE MÁXIMO 9 M DE ALTURA Y 8 PUNTOS DE CONSUMO

- La más silenciosa del mercado (47 db)
- Presión constante regulable (Con variador de frecuencia)
- La más eficiente (máximo 550 W)
- Autoaspirante (8 m)
- Posibilidad de conectar directamente a la red*
- Fácil instalación (plug&play)
- Resistente a la intemperie (IPX4)
- Diseño compacto, permite instalarla dentro de cualquier mueble
- 7 Alarmas visuales y protecciones

*según la normativa municipal

Aprender más

Para especificaciones completas, curvas y más información, visite nuestra página de productos SCALA2.



SCALA1



IDEAL PARA RIEGOS, GRANJAS Y VIVIENDAS DE HASTA 4,5 m3/h a 3 bar

- Autoaspirante 8 m
- Funcionamiento automático
- Conectividad Bluetooth (Fácil acceso a la información) GRUNDFOS GO REMOTE
- Programador horario para riego incorporado
- Posibilidad de funcionamiento por señal externa
- 3 Alarmas visuales y protecciones

Aprender más

Busque especificaciones completas, curvas y más información de todos los modelos SCALA1 online.



SCALA 1 TWIN



IDEAL PARA EDIFICIOS DE VIVIENDAS DE HASTA 9 m3/h a 3 bar

- Autoaspirante 8 m
- Funcionamiento automático
- Fácil instalación y manejo
- Funcionamiento en alternancia y cascada incluido sin necesidad de cuadro externo
- Compacta, ocupa poco espacio
- Muy silenciosa (menos de 55db)
- Conectividad Bluetooth (Fácil acceso a la información) GRUNDFOS GO REMOTE
- Programador horario para riego incorporado
- Posibilidad de funcionamiento por señal externa
- 3 Alarmas visuales y protecciones
- Opción de kit de colectores y cable comunicación

Fácil instalación

Aprende a instalar fácilmente un grupo de presión doble Scala1Twin en pocos minutos.



CMBE



Ver p. 2



GRUPOS DE PRESIÓN GRUNDFOS CMBE

Los grupos de presión CMBE son compactos y silenciosos. Son perfectos para suministrar a los usuarios una presión constante en instalaciones domésticas o pequeños edificios de viviendas.

Su variador de frecuencia integrado, controlado por un sensor de presión, permite ajustar automáticamente la velocidad de funcionamiento del motor de la bomba para mantener la presión constante en la instalación, cualquiera que sea la sémada del sistema.

Se trata de una gama para 'enchufar y bombear' ya que son grupos listos para funcionar desde el primer momento; incorporan protección contra marcha en seco, sobrecarga y sobrecalentamiento del motor y además están equipados con válvula anti-retorno. Resto de gama, consultar.

MPG DA

MODELO	CÓDIGO	RÁCORES ENTRADA ASP.	RÁCORES SALIDA DESC.	PESO NETO (kg)	PRECIO
CMBE 3-62	98374701	Rp 1"	Rp 1"	17,1	Consultar
CMBE 3-93	98374702	Rp 1"	Rp 1"	19,2	Consultar
CMBE 5-62	98374704	Rp 1" 1/4	Rp 1"	19,3	Consultar
CMB 10-54	98382202	Rp 1" 1/2	Rp 1" 1/2	21,9	Consultar

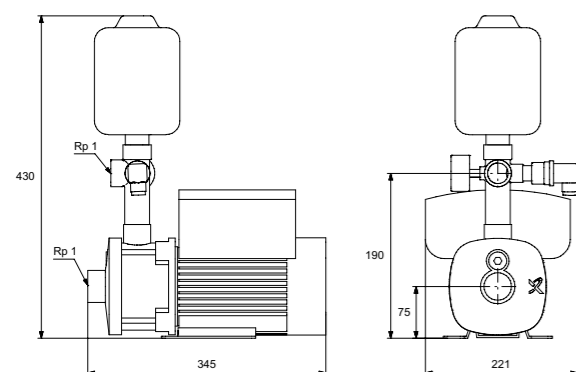
Consúltanos para otros modelos.

CARACTERÍSTICAS ELÉCTRICAS

MODELO	P2 (W)	In (A)
CMBE 3-62	1100	6,70-5,60
CMBE 3-93	1500	9,10-7,60
CMBE 5-62	1500	9,10-7,60
CMB 10-54	1500	9,10-7,60

ESQUEMA DIMENSIONAL

En mm



AUMENTO DE PRESIÓN

GRUPO DE PRESIÓN CON VARIADOR DE FRECUENCIA PARA EL ABASTECIMIENTO DE AGUA DOMÉSTICA

- en viviendas particulares,
- en pequeños edificios de viviendas,
- para pequeñas aplicaciones industriales, o allí donde se requiere una presión constante.

FABRICACIÓN & MATERIALES

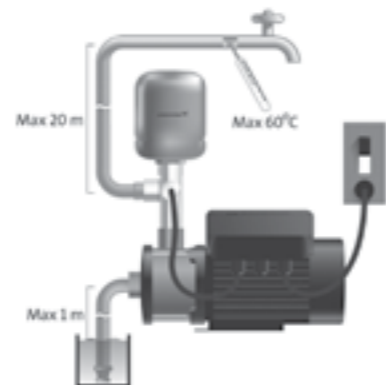
Grupo compacto que incluye:

- Bomba tipo CMBE con variador de frecuencia integrado.
- Depósito de diafragma de 2 litros (EPDM).
- Sensor de presión y manómetro.
- Válvula de 5 vías en acero inoxidable con válvula anti-retorno.
- Cuerpo e impulsor de la bomba en acero inoxidable AISI 304.
- Cierre mecánico tipo AVBE.
- Cable de 1,5 m con enchufe.
- Nuevo motor IE5: con un rendimiento superior a los niveles definidos por la Directiva (ver p2).

CARACTERÍSTICAS TÉCNICAS

Tensión de alimentación	1x220- 240V, 50 Hz
Grado de protección	IP55
Clase de aislamiento	F
Presión máxima de entrada	6 bar
Presión máxima de trabajo	6 bar
Nivel de decibelios	<55 dB(A)
Temperatura del líquido	0 a 60°C
Temperatura ambiente máx.	55°C
Líquidos bombeados	Líquidos limpios, no agresivos y sin partículas sólidas ni fibras
Protecciones integradas	Contra marcha en seco Sobrecarga y sobrecalentamiento del motor Válvula anti-retorno integrada
Certificación/marcado	CE

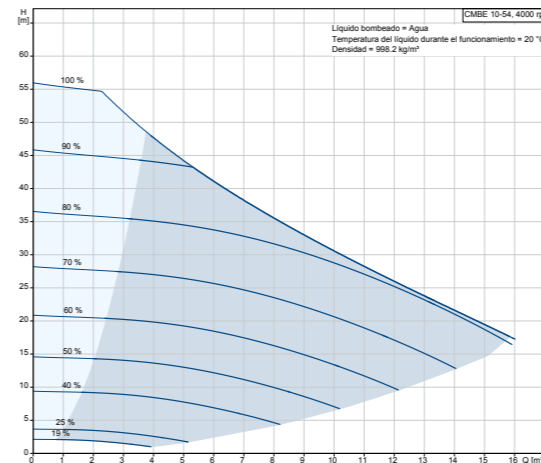
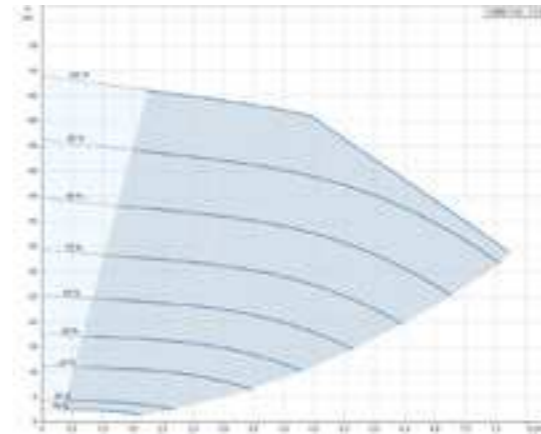
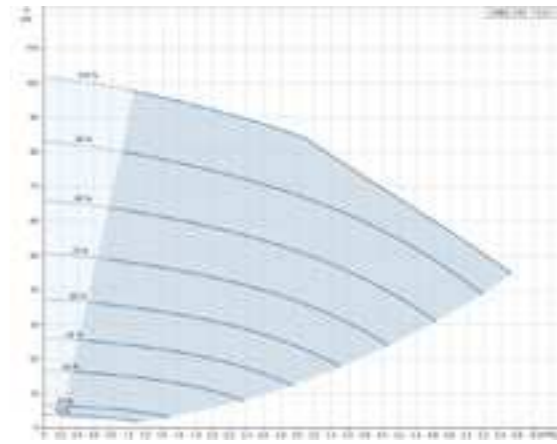
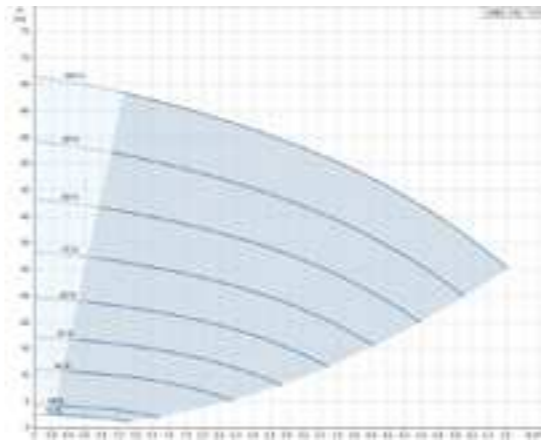
ESQUEMA DE INSTALACIÓN



VER VÍDEO INSTALACIÓN



CURVAS DE RENDIMIENTO



TABLAS DE SELECCIÓN

Selecciona el grupo de presión en función de la cantidad de puntos de agua que hay que abastecer (nº de grifos) y del tipo de vivienda (nº de alturas). Para un caudal medio de 0,15 l/s por grifo y una presión de 2 bar. Aspiración de un depósito al nivel de la bomba.

NÚMERO DE GRIFOS \ NÚMERO DE ALTURAS	NÚMERO DE ALTURAS		
	1 A 5	6 A 10	11 A 20
1	CMBE 3-62	CMBE 3-62	CMBE 5-62
2	CMBE 3-62	CMBE 3-62	CMBE 5-62
3	CMBE 3-62	CMBE 3-62	CMBE 5-62
4	CMBE 3-93	CMBE 3-93	CMBE 5-62

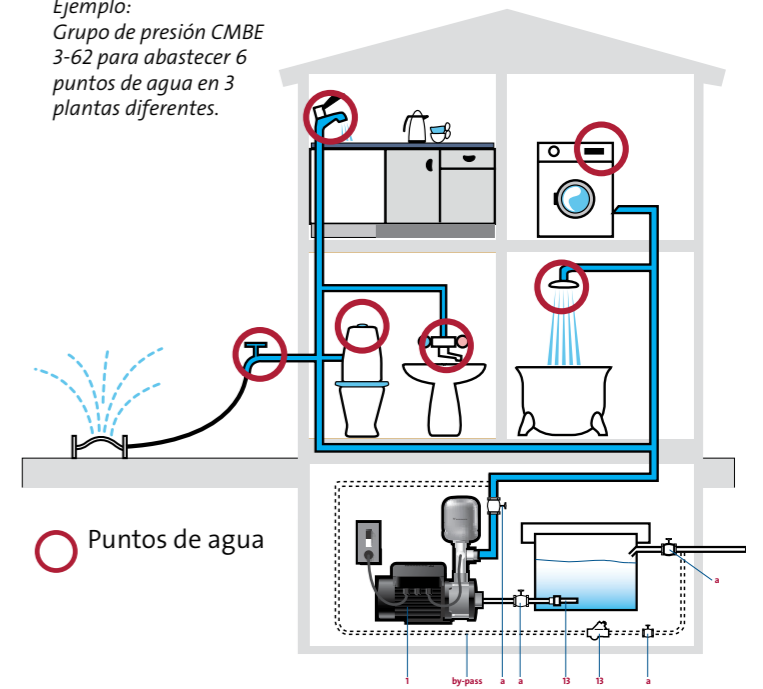
MODELO	m³/h	1,5	2	2,5	3	4	5	6	7
CMBE 3-62		62	60	57	54	47	38		
CMBE 3-93	mca	96	92	89	85	70	54		
CMBE 5-62			66	65	63	62	56	48	39

VENTAJAS & BENEFICIOS DE PRODUCTO

- Grupo de presión de velocidad variable compacto y silencioso.
- Diseño y fabricación robustos.
- Instalación y puesta en marcha rápidas y fáciles.
- No se necesitan accesorios adicionales: protección contra marcha en seco integrada.
- El depósito incorporado protege la bomba en caso de pequeñas fugas en la instalación.

EJEMPLO DE INSTALACIÓN

Ejemplo:
Grupo de presión CMBE 3-62 para abastecer 6 puntos de agua en 3 plantas diferentes.



Grundfos no se hace responsable de los errores de dimensionamiento que puedan resultar de las indicaciones aquí proporcionadas. No dudes en ponerte en contacto con nosotros o visitar grundfos.es para resolver cualquier cuestión relacionada con la selección o el dimensionamiento.

Más información sobre estos accesorios: páginas 98 a 101.

CMBE TWIN



Ver p. 2



GRUPOS DE PRESIÓN GRUNDFOS CMBE TWIN

La gama CMBE TWIN de Grundfos se compone de dos bombas de aumento de presión CMBE conectadas en paralelo y montadas sobre una placa base común, sumamente compacta, para suministro de agua y aumento de presión en aplicaciones comerciales.

Esta gama de bombas ofrece una presión constante mediante control de velocidad integrado, control en cascada y alternancia entre bombas

Se trata de una gama para 'enchufar y bombear' ya que son grupos listos para funcionar desde el primer momento; incorporan protección contra marcha en seco, sobrecarga y sobrecalentamiento del motor y además están equipados con válvula anti-retorno. Resto de gama, consultar.

MPG DA

MODELO	CÓDIGO	RÁCORES ENTRADA ASP.	RÁCORES SALIDA DESC.	PESO NETO (kg)	PRECIO
CMBE TWIN 3-62	99219420	Rp 1"	Rp 1"	40	Consultar
CMBE TWIN 3-93	99219421	Rp 1"	Rp 1"	44,3	Consultar
CMBE TWIN 5-62	99219423	Rp 1" 1/4	Rp 1"	144,5	Consultar

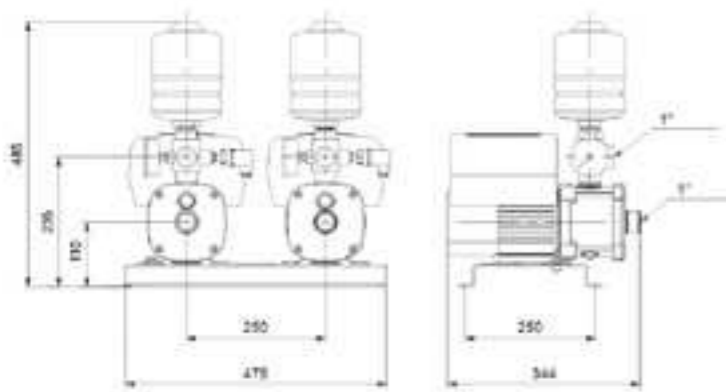
Consúltanos para otros modelos - versión con caja de fusibles también disponible

CARACTERÍSTICAS ELÉCTRICAS

MODELO	P2 (W)	In (A)
CMBE TWIN 3-62	1100	6,70-5,60
CMBE TWIN 3-93	1500	9,10-7,60
CMBE TWIN 5-62	1500	9,10-7,60

ESQUEMA DIMENSIONAL

En mm



AUMENTO DE PRESIÓN

GRUPO DE PRESIÓN CON DOS BOMBAS CON VARIADOR DE FRECUENCIA PARA EL ABASTECIMIENTO DE AGUA DOMÉSTICA

- en urbanizaciones,
- en edificios de apartamentos,
- en colegios,
- en pequeños hoteles,
- en bloques pequeños de oficinas,
- en plantas industriales y negocios pequeños,
- en hospitales.

FABRICACIÓN & MATERIALES

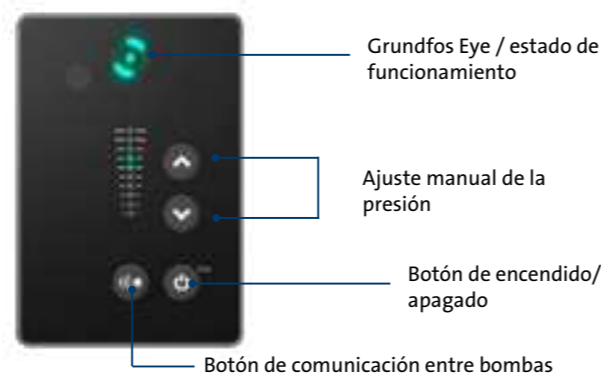
Grupo compacto que incluye:

- Dos bombas tipo CMBE con variador de frecuencia integrado.
- Dos depósitos de diafragma de 2 litros (EPDM).
- Sensor de presión y manómetro.
- Válvula de 5 vías en acero inoxidable con válvula anti-retorno.
- Cuerpo e impulsor de la bomba en acero inoxidable AISI 304.
- Cierre mecánico tipo AVBE.
- Opcional como accesorio: kits de tuberías de entrada/salida que incluye válvula de bolas, conectores y conexión de salida de 1/2".
- Motores IE5

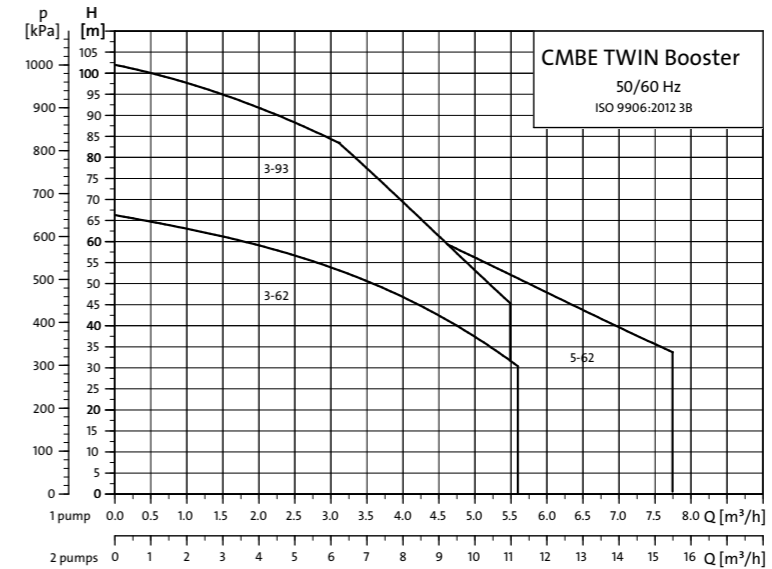
CARACTERÍSTICAS TÉCNICAS

Tensión de alimentación	1x220- 240V, 50 Hz
Grado de protección	IP55
Clase de aislamiento	F
Presión máxima de entrada	6 bar
Presión máxima de trabajo	6 bar
Nivel de decibelios	<55 dB(A)
Temperatura del líquido	0 a 60°C
Temperatura ambiente máx.	55°C
Líquidos bombeados	Líquidos limpios, no agresivos y sin partículas sólidas ni fibras
Protecciones integradas	Contra marcha en seco Sobrecarga y sobrecalentamiento del motor Válvula anti-retorno integrada
Certificación/marcado	CE

PANEL DE CONTROL FRONTAL



CURVAS DE RENDIMIENTO



VENTAJAS & BENEFICIOS DE PRODUCTO

- **Bajo nivel de ruido.**
- **Presión constante:** El controlador de velocidad integrado mantiene una presión constante en el sistema de tuberías.
- **Fácil instalación:** El grupo de aumento de presión es fácil de instalar. Una vez que el grupo de presión se ha conectado a las tuberías, solo hay que conectar la clavija.
- **Control en cascada:** Garantiza que el rendimiento del sistema de aumento de presión se adapta automáticamente al consumo encendiendo o apagando las bombas.
- **Alternancia entre bombas:** Garantiza que las horas de funcionamiento se distribuyen paulatinamente entre las bombas de manera uniforme.
- **Panel de control con botón de arranque/parada e indicadores de estado de funcionamiento.**
- **Protección contra marcha en seco:** Muy importante ya que puede dañar los cojinetes y los cierres del eje.
- **Fácil de manejar:** El panel de control de la caja de conexiones de la bomba permite cambiar manualmente la configuración del punto de ajuste.

Aspiración desde depósito sin bomba de reserva

NÚMERO DE APARTAMENTOS/PISO*				
Número de pisos	2	3	4	5
1	CMBE-TWIN 3-62	CMBE-TWIN 3-62	CMBE-TWIN 3-62	CMBE-TWIN 3-62
2	CMBE-TWIN 3-62	CMBE-TWIN 3-62	CMBE-TWIN 3-62	CMBE-TWIN 3-62
3	CMBE-TWIN 3-62	CMBE-TWIN 3-62	CMBE-TWIN 3-62	CMBE-TWIN 3-62
4	CMBE-TWIN 3-62	CMBE-TWIN 3-62	CMBE-TWIN 3-93	CMBE-TWIN 3-93
5	CMBE-TWIN 3-62	CMBE-TWIN 3-93	CMBE-TWIN 3-93	CMBE-TWIN 5-62
6	CMBE-TWIN 3-93	CMBE-TWIN 3-93	CMBE-TWIN 5-62	

Aspiración desde depósito con bomba de reserva

NÚMERO DE APARTAMENTOS/PISOS*				
Número de pisos	2	3	4	5
1	CMBE-TWIN 3-62	CMBE-TWIN 3-62	CMBE-TWIN 3-62	CMBE-TWIN 5-62
2	CMBE-TWIN 3-62	CMBE-TWIN 5-62	CMBE-TWIN 5-62	
3	CMBE-TWIN 5-62			

*Dimensionado para apartamentos tipo con 2 WC y 1 cocina - mín. 1,5 bar en grifo. Para otras configuraciones y aplicaciones, por favor, contacta con Grundfos

Grundfos no se hace responsable de los errores de dimensionamiento que puedan resultar de las indicaciones aquí proporcionadas. No dudes en ponerte en contacto con nosotros o visitar grundfos.es para resolver cualquier cuestión relacionada con la selección o el dimensionamiento.

SELECCIÓN DE ACCESORIOS

MPG AD

DESCRIPCIÓN	CÓDIGO	OBSERVACIONES	PRECIO
AMORTIGUADOR DE VIBRACIONES	99217259	Este kit es ajustable a todos los modelos CMBE TWIN	Consultar
COLECTOR ASPIRACIÓN O DESCARGA (CONEXIÓN BOMBA 1")*	99409667	Conexión bomba 1" Conexión sistema 1/2" (1 x colector)	Consultar
COLECTOR DE ASPIRACIÓN PARA CMBE TWIN 5-62 (CONEXIÓN 1 1/4")*	99409665	Conexión bomba 1/4" Conexión sistema 1/2" (1 x colector)	Consultar

* La tubería viene con un colector + válvula de bola + una conexión de unión para facilitar la instalación



Más información sobre estos accesorios: páginas 98 a 101.

HYDRO SOLO-E OPTIMUM



AUMENTO DE PRESIÓN



Ver p. 2



HYDRO SOLO-E OPTIMUM

El grupo de aumento de presión Grundfos Hydro Solo-E Optimum es una solución llave en mano para mantener una presión constante independientemente de las variaciones de la demanda.

Está equipado con una bomba multicelular vertical de tipo CRIE con motor de imán permanente de alto rendimiento. La visualización de datos en el panel de control, como el punto de ajuste, la presión, el caudal y el estado de funcionamiento, simplifica su puesta en marcha.

GRUPO DE PRESIÓN TODO EN UNO PARA EL ABASTECIMIENTO DE AGUA DOMÉSTICA

- en aplicaciones de inmuebles residenciales
- en aplicaciones de riego
- lavado y limpieza

FABRICACIÓN & MATERIALES

- Bomba Grundfos CRIE con impulsor de acero inoxidable AISI 304 y motor MGE.
- Amortiguadores de vibraciones de altura regulable.

CARACTERÍSTICAS TÉCNICAS

Tensión de alimentación	1x230 V ou 3x400V, 50/60 Hz, PE
Grado de protección	IP55
Clase de aislamiento	F
Presión máxima de entrada	10 bares (16 bares Hydro Solo-E CRIE 5-9)
Nivel de decibelios	<55 dB(A)
Temperatura del líquido	0°C a +60°C
Temperatura ambiente máx.	0°C a +50°C
Arranque	Progresivo
Cierre mecánico	De cartucho HQQE
Tuberías	Acero inoxidable
Modos de control y protección	Control de presión constante / Parada por caudal bajo / Parada por velocidad mínima / Protección contra el funcionamiento en seco / Estimación del caudal / Protección anticavitación / Relé de alarma, señal de funcionamiento

MPG DA

MODELO	CÓDIGO	RÁCORES ENTRADA ASP.	RÁCORES ENTRADA ASP.	PESO NETO (kg)	PRECIO
HYDRO SOLO-E CRIE 3-7	99432874	RP 1 1/4	RP 1 1/4	39,4	Consultar
HYDRO SOLO-E CRIE 5-5	99432875	RP 1 1/4	RP 1 1/4	40,2	Consultar
HYDRO SOLO-E CRIE 5-9	99432877	RP 1 1/4	RP 1 1/4	47,6	Consultar
HYDRO SOLO-E CRIE 10-3	99432879	RP 1 1/2	RP 1 1/2	69,9	Consultar
HYDRO SOLO-E CRIE 15-3	99432881	DN 50	RP 2	103	Consultar

CARACTERÍSTICAS ELÉCTRICAS

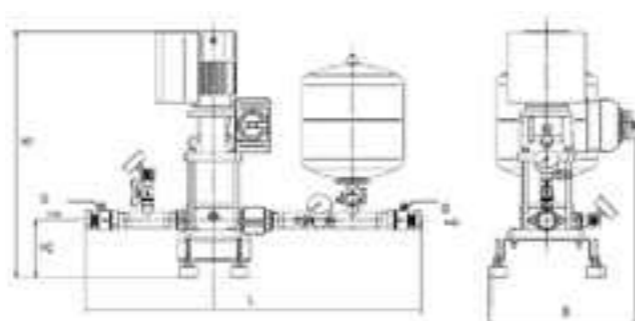
MODELO	P2 (kW)		In (A)	
	MONO	TRI	MONO	TRI
HYDRO SOLO-E CRIE 3-7	0,75	-	4,70-3,90	-
HYDRO SOLO-E CRIE 5-5	1,1	-	6,70-5,60	-
HYDRO SOLO-E CRIE 5-9	-	2,2	-	4,15-3,40
HYDRO SOLO-E CRIE 10-3	-	2,2	-	4,15-3,40
HYDRO SOLO-E CRIE 15-3	-	4	-	7,60-6,20

DIMENSIONES

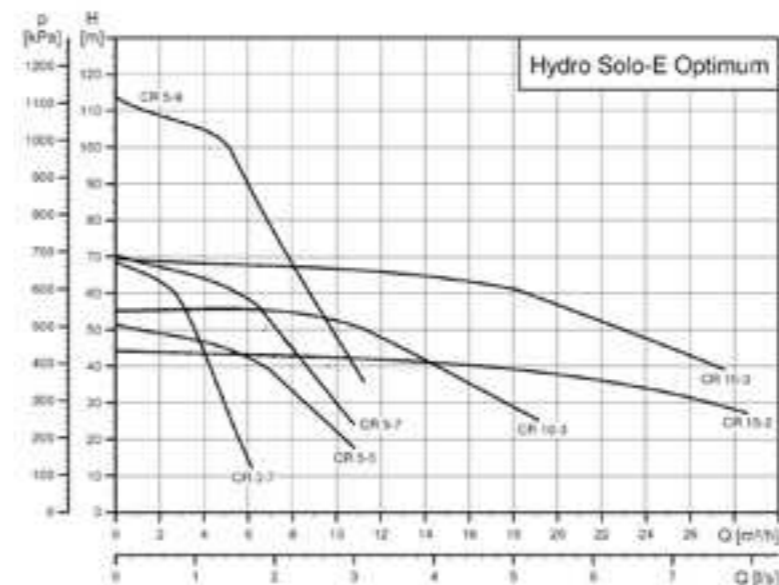
DÉSIGNATION	DIMENSIONES en mm			
	H1	H2	L	B
HYDRO SOLO-E CRIE 3-7	611	112	912	403
HYDRO SOLO-E CRIE 5-5	620	112	912	403
HYDRO SOLO-E CRIE 5-9	804	112	912	403
HYDRO SOLO-E CRIE 10-3	739	142	969	479
HYDRO SOLO-E CRIE 15-3	861	152	1188	467

ESQUEMA DIMENSIONAL

En mm

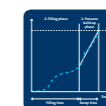


CURVAS DE RENDIMIENTO



MOTOR DE ALTO RENDIMIENTO CLASE IE5

Todos los motores utilizados en el Hydro Solo-E son del más alto nivel de eficiencia (IE5).



SIN LLENADO DE AGUA

El llenado lento de la línea es una característica que ayuda a prevenir los golpes de ariete.



ALARMA DE REVASAMIENTO LÍMITE

Esta función supervisa varias señales de entrada analógicas y proporciona una advertencia o alarma si, por ejemplo, la presión de descarga excede el límite establecido por el usuario final.



VISTA GENERAL COMPLETA CON GRUNDFOS GO

La aplicación Grundfos GO permite otras configuraciones, así como la lectura de ciertos parámetros como "valor real", "velocidad", "potencia de entrada" y "consumo total".

DESCRIPCIÓN

Bomba CRIE con visualización gráfica



La comunicación con el grupo de presión es posible a través del panel de control de la bomba o utilizando Grundfos GO y, de forma remota, a través de un sistema de gestión descentralizado.

Sensor de presión de descarga

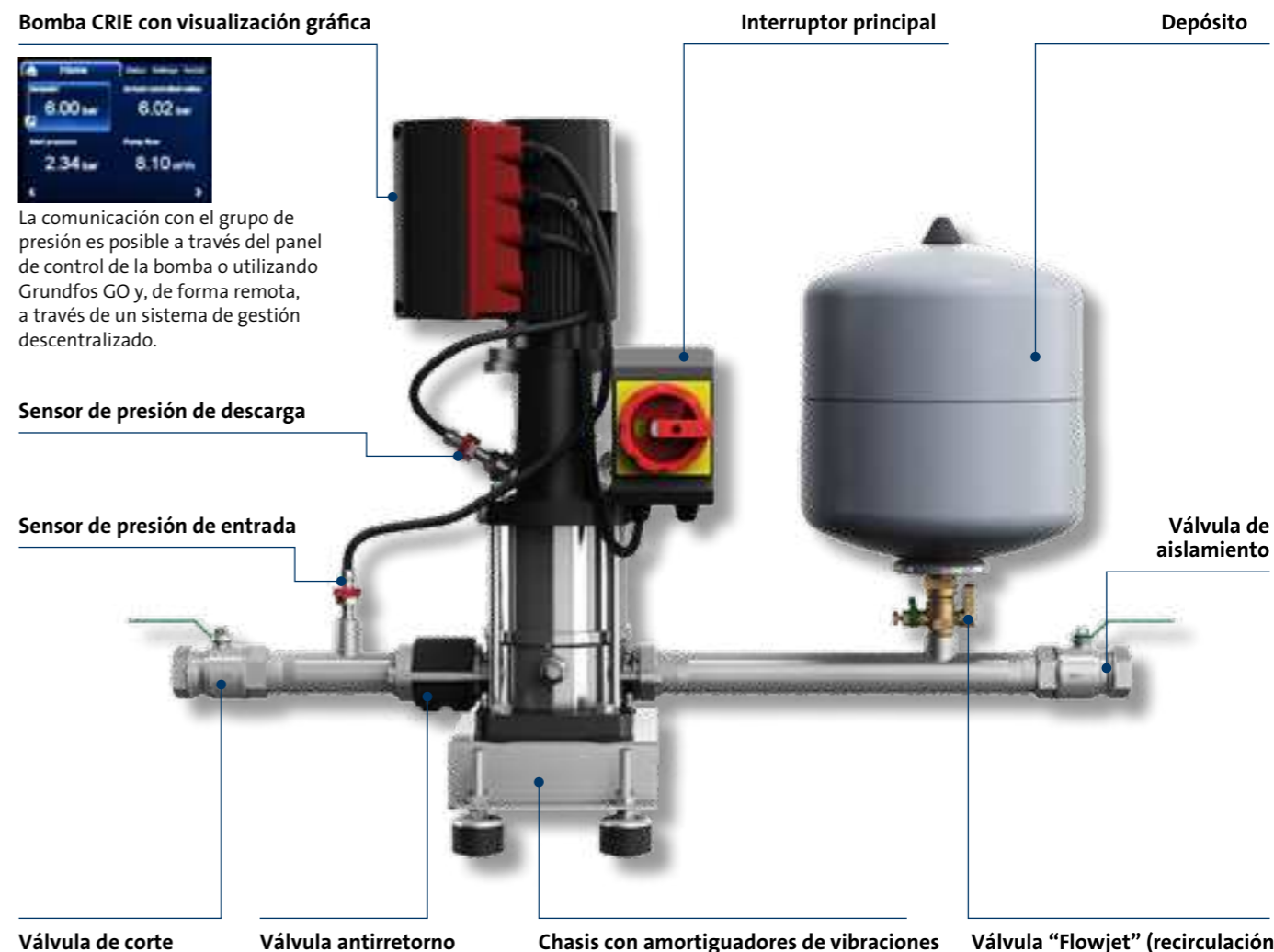
Sensor de presión de entrada

Válvula de corte

Válvula antirretorno

Chasis con amortiguadores de vibraciones

Válvula "Flowjet" (recirculación)



Más información sobre estos accesorios: páginas 98 a 101.

JP3/JP4/JP5 - JP PM1



GRUNDFOS JP & JP CON MP1

Grundfos JP es una bomba jet centrífuga, de una sola etapa y autoaspirante. La gama JP está diseñada para un uso doméstico que garantice un suministro de agua potable, limpia o de lluvia a viviendas y jardines.

Las soluciones de aumento de presión JP con PM1 consisten en una bomba JP autoaspirante y una unidad de control Grundfos Pressure Manager, para un arranque/parada automáticos según el consumo y protecciones integradas como marcha en seco, anti goteo o detección de pequeñas fugas.

MPG DA

MODELO	CÓDIGO	RÁCORES ENTRADA ASP.	RÁCORES SALIDA DESC.	PESO NETO (kg)	PRECIO
JP 3-42	99458766	G1	G1	8,6	Consultar
JP 4-47	99458767	G1	G1	9,1	Consultar
JP 4-54	99458768	G1	G1	10,9	Consultar
JP 5-48	99458769	G1	G1	12,6	Consultar
JP 3-42 PM1	99515135	G1	G1	11,1	Consultar
JP 4-47 PM1	99515136	G1	G1	11,6	Consultar
JP 4-54 PM1	99515137	G1	G1	11,6	Consultar
JP 5-48 PM1	99515138	G1	G1	15,1	Consultar

Otros modelos, consúltanos.

DATOS ELÉCTRICOS

MODELO	P1 (W)	In (A)
JP 3-42 (PM1)	720	3,1
JP 4-47 (PM1)	850	3,8
JP 4-54 (PM1)	1130	5,1
JP 5-48 (PM1)	1490	6,6

DIMENSIONES

MODELO	DIMENSIONES en mm						
	A	B	C	H	H1	H2	H3
JP 3-42	405	186	121	278	147	200	203
JP 4-47	405	186	121	278	147	200	203
JP 4-54	424	186	121	278	147	201	213
JP 5-48	424	186	121	278	147	201	213
JP 3-42 PM1	405	186	121	-	147	389	203
JP 4-47 PM1	405	186	121	-	147	389	203
JP 4-54 PM1	424	186	121	-	147	389	213
JP 5-48 PM1	424	186	121	-	147	389	213



AUMENTO DE PRESIÓN

BOMBA JET DE SUPERFICIE AUTOASPIRANTE PARA SUMINISTRO DE AGUA DOMÉSTICA O JARDINES

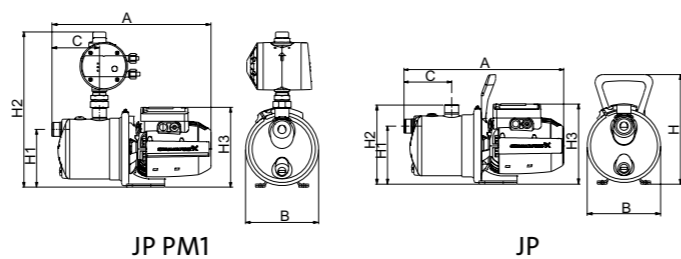
- en viviendas particulares,
 - en casas de campo,
 - en jardines.
- Puede utilizarse tanto para agua potable como para agua de lluvia.

FABRICACIÓN & MATERIALES

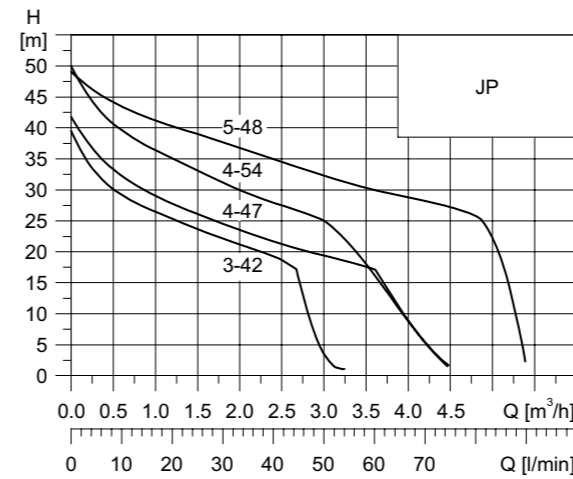
- Cuerpo de la bomba en acero inoxidable, soporte del cojinete en aluminio e impulsor de composite.
- Motores de una sola etapa con interruptor térmico integrado de serie.
- Pintura por electrocatodoforesis que garantiza un motor altamente resistente a la corrosión.
- Con cable de 1,5 m, conector tipo schuko y asa de transporte (modelo JP).
- Versión JP PM1 con Pressure Manager (PM1) cableado a la bomba y conector de latón.

CARACTERÍSTICAS TÉCNICAS

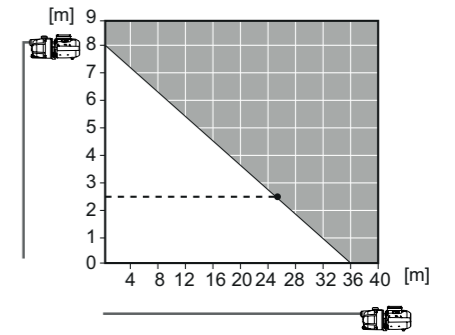
Tensión de alimentación	1 X 220-240 V, 50 HZ
Grado de protección	Bomba, IP44 / PM1, IP 65
Clase de aislamiento	F
Presión máxima de trabajo	Máx. 6 bar
Altura de aspiración	Máx. 8 m incluyendo pérdida de presión en altitud 0 m
Líquidos bombeados	Líquidos limpios, no agresivos y sin partículas sólidas ni fibras
Temperatura del líquido	0° C - 60° C
Temperatura ambiente	Máx. +55° C
Humedad relativa del aire	Máx. 98%
Nivel de presión sonora	Desde 56 dB(A) a 81 dB(A) dependiendo del modelo y del punto de trabajo
Máx. arranques/paradas	20 por hora
Protecciones integradas	. Protección térmica del motor . Marcha en seco y goteo (versiones JP con PM1)
Certificación / Marcado	CE WRAS



CURVAS DE RENDIMIENTO



Longitud máxima horizontal de la tubería de entrada de acuerdo a la altura de aspiración (diámetro de la tubería >1")

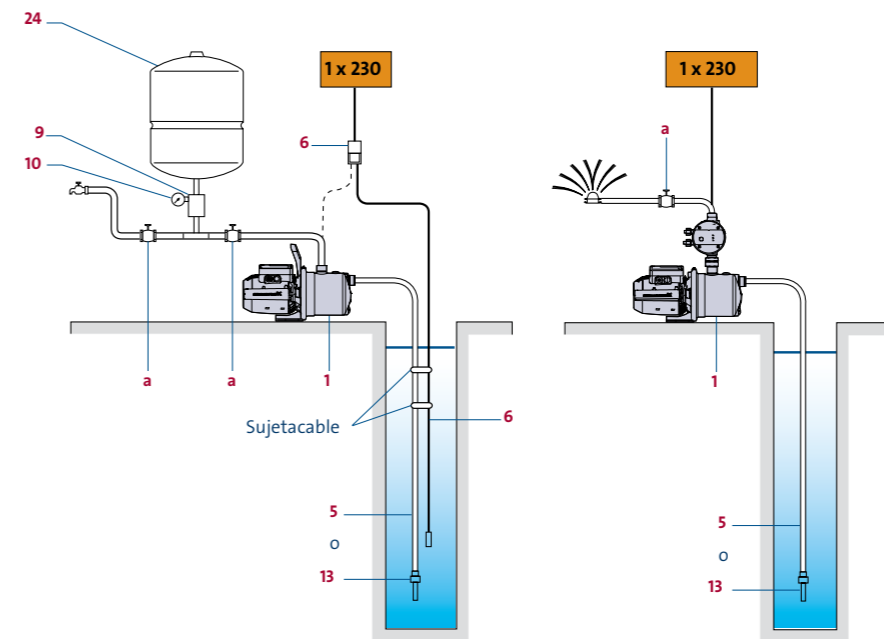


Ejemplo: si la altura de aspiración es de 2,5 m, la longitud horizontal de la tubería no deberá exceder los 25 m.

VENTAJAS DEL PRODUCTO

- **Autoaspirante y excelente capacidad de aspiración hasta 8 metros gracias a su eyector integrado de serie.**
- **Cuerpo de la bomba en acero inoxidable, impulsor en composite y revestimiento del motor tratado por catodoforesis que garantizan un diseño robusto y materiales libres de corrosión para una larga vida útil del producto.**
- **Compacta y fácil de mover.**
- **Motor de una etapa refrigerado por aire con un interruptor térmico integrado de serie: no se necesitan protecciones adicionales para el motor.**
- **Modelo JP con PM1:**
Solución enchufar y 'bombear' con arranque/parada automático en función del consumo y con protecciones integradas que evitan daños como el goteo, pequeñas fugas o marcha en seco.

EJEMPLOS DE INSTALACIÓN



JP

- Instalación con depósito
- 1 Bomba
 - 5 Tubería de aspiración (o 13 válvula de pie con filtro)
 - 6 Dispositivo de control de nivel con sensor de cable
 - 9 Presostato
 - 10 Manómetro
 - 24 Depósito
 - a Válvula de esfera 1" (opcional)

JP CON PM1

- Instalación sin depósito
- 1 Bomba
 - 5 Tubería de aspiración (o 13 válvula de pie con filtro)
 - a Válvula de esfera 1" (opcional)

Más información sobre estos accesorios: páginas 98 a 101.



GRUPOS DE PRESIÓN GRUNDFOS JP

El nuevo grupo de presión compacto JP PT (Depósito de presión - PT, por sus siglas en inglés = "Pressure Tank") consiste en una bomba autoaspirante JP, un presostato con manómetro y un depósito de diafragma.

El presostato arranca automáticamente la bomba en función de la demanda. El depósito de diafragma garantiza una presión controlada al suministrar agua y limita los arranques/paradas de la bomba en caso de bajo consumo de agua o pérdidas por fugas.

MODELO	CÓDIGO	RÁCORES ENTRADA	RÁCORES SALIDA DESC. ASP.	VOLUMEN DEPÓSITO	PESO NETO (kg)	MPG DA
						PRECIO
JP 3-42 PT	99463874	G1	G1	20	16,2	Consultar
JP 4-47 PT	99463875	G1	G1	20	16,7	Consultar
JP 4-54 PT	99463876	G1	G1	20	18,5	Consultar
JP 5-48 PT	99463877	G1	G1	20	20,2	Consultar

Otros modelos, consúltanos.

DATOS ELÉCTRICOS

MODELO	P1 (W)	In (A)
JP 3-42 PT	720	3,1
JP 4-47 PT	850	3,8
JP 4-54 PT	1130	5,1
JP 5-48 PT	1490	6,6

ESQUEMA DIMENSIONAL

MODELO	DIMENSIONES en mm			
	Hb	L	H	Lb
JP X-XX PT	443	491	577	263



AUMENTO DE PRESIÓN

GRUPO DE PRESIÓN PARA SUMINISTRO DE AGUA DOMÉSTICA

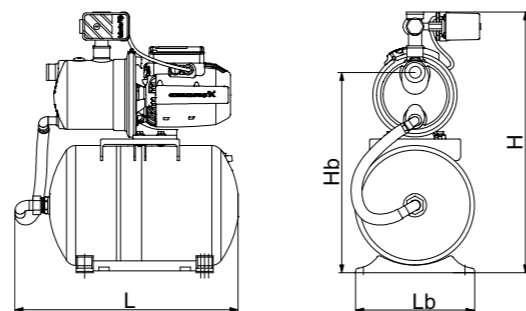
- en viviendas particulares,
- en casas de campo,
- en pequeñas explotaciones agrarias y ganaderas,
- para pequeñas aplicaciones industriales

FABRICACIÓN & MATERIALES

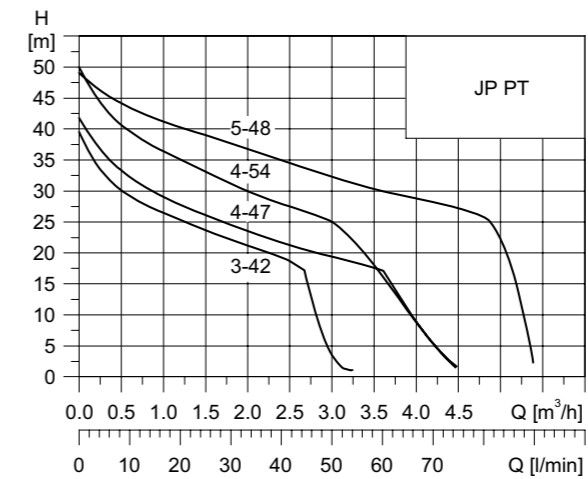
- Grupo compuesto por una bomba (JP), depósito de diafragma, presostato y manómetro.
- Bomba autoautoaspirante (GRUPO JP). Más información sobre las características de las bombas JP en página 18.

CARACTERÍSTICAS TÉCNICAS

Tensión de alimentación	1 x 220-240 V, 50 Hz
Grado de protección	IP 44
Clase de aislamiento	F
Presión máxima de trabajo	Máx. 6 bar
Altura de aspiración	Máx. 8 m
Líquidos bombeados	Líquidos limpios, no agresivos y sin partículas sólidas ni fibras
Temperatura del líquido	0° C - 60° C
Temperatura ambiente: máx. +55° C (S3)	Máx. +50° C
Humedad relativa del aire	Máx. 98%
Nivel de presión sonora	Desde 56 dB(A) a 81 dB(A)
Máx. arranques/paradas	20 por hora
Protecciones integradas	. Protección térmica del motor . Cycling
Certificación / Marcado	CE ACS



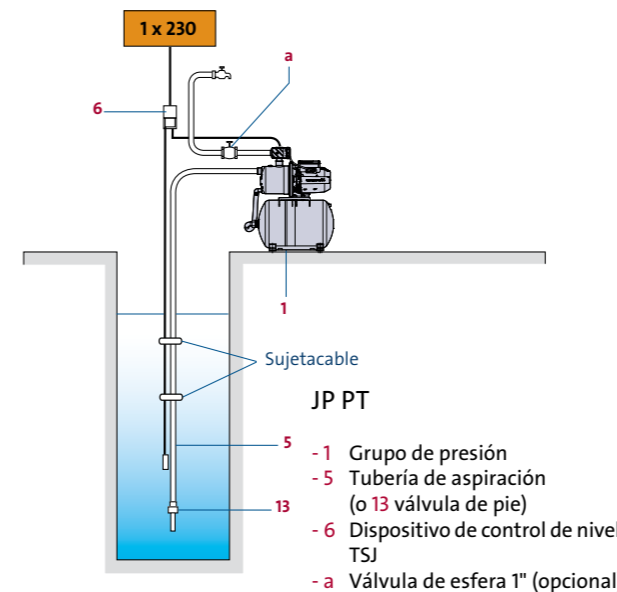
CURVAS DE RENDIMIENTO



TABLAS DE SELECCIÓN

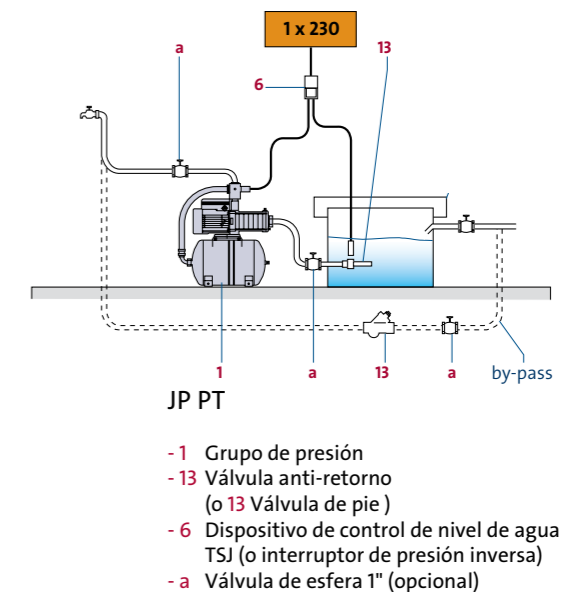
MODELO	m³/h	0	1	1,5	2	2,5	3	4	5
JP 3-42	mca	39	29	25	22	19	17		
JP 4-47		42	32	28	25	23	20	12	
JP 4-54		50	39	35	32	29	26	12	
JP 5-48		49	43	41	38	36	34	29	25

SELECCIÓN DE ACCESORIOS



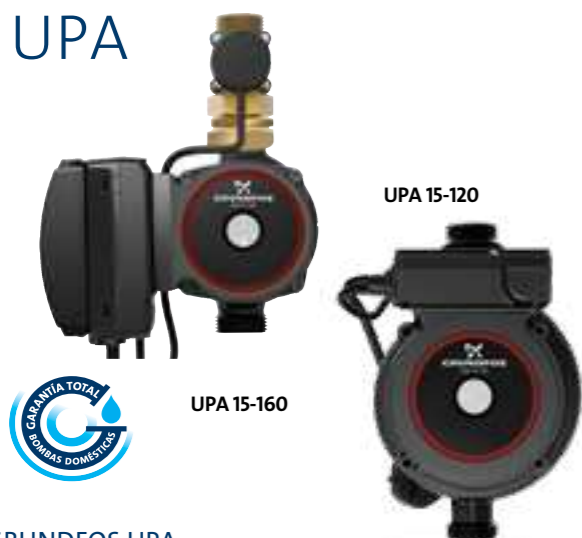
VENTAJAS DE PRODUCTO

- Solución enchufar y 'bombear' con bomba autoaspirante, presostato, manómetro y depósito.
- Arranque/parada automático en función del consumo.
- Menos número de arranques y paradas en caso de bajo consumo de agua por fugas.
- Reducción de los golpes de ariete en las tuberías.



Más información sobre estos accesorios: páginas 98 a 101.

UPA



GRUNDFOS UPA

La bomba de presurización UPA es la elección perfecta para aplicaciones domésticas que necesitan una presión mayor en grifos, entradas de calderas de gas, duchas y todo tipo de tomas de agua fría o caliente en una vivienda.

Gracias a su interruptor de caudal integrado, la bomba se arranca o se para automáticamente cuando algún grifo se abre o se cierra y resiste a altas temperaturas hasta 95° C.

Otra gran ventaja de esta bomba es un funcionamiento extremadamente silencioso gracias a su tecnología de rotor húmedo.

Grundfos UPA presenta un diseño compacto que facilita su instalación en espacios reducidos.

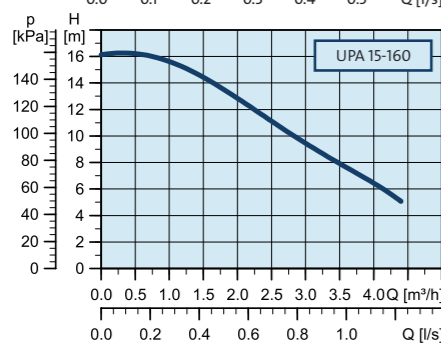
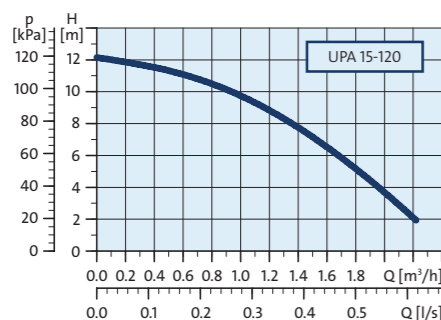
MPG DA

MODELO	CÓDIGO	RÁCORES	LONGITUD (MM)	PESO NETO (KG)	PRECIO
UPA 15-120	99553575	G 1"	200	4,7	Consultar
UPA 15-160	99331335	G 1"	203	5	Consultar

CARACTERÍSTICAS ELÉCTRICAS

MODELO	P1 (W)	In (A)
UPA 15-120	200	0,89
UPA 15-160	320	1,41

CURVAS DE RENDIMIENTO



AUMENTO DE PRESIÓN

BOMBA DE PRESURIZACIÓN PARA AUMENTO DE PRESIÓN DE AGUA CALIENTE O FRÍA

- en vivienda unifamiliares,
- en bloques de pisos, para multiples tomas de agua.

FABRICACIÓN & MATERIALES

- Cuerpo de la bomba en fundición y revestimiento por cataforesis.
- Impulsor en composite PP.
- Interruptor de caudal Integrado.
- Incluye cable de alimentación (1,2 m)

CARACTERÍSTICAS TÉCNICAS

	UPA 15-120	UPA 15-160
Tensión de alimentación	1 x 230 V, 50 Hz	
Grado de protección del motor	IPX2D	
Clase de aislamiento	F	
Altura máxima	12 m	16 m
Caudal máximo	2,2 m³/h	4,4 m³/h
Temperatura del líquido	+2° C a +95° C	
Líquidos bombeados	Agua	
Presión mínima de entrada	0,2 bar	
Certificado / Marcado	CE	

EJEMPLO DE INSTALACIÓN

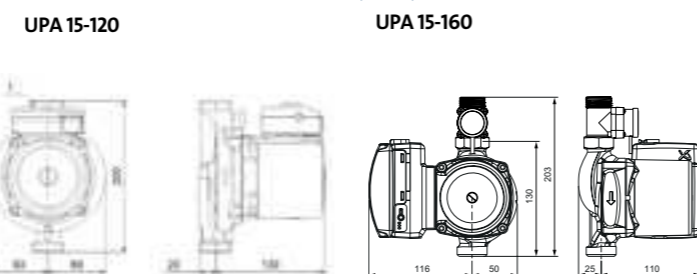


TABLAS DE SELECCIÓN

PISOS	1-3 GRIFOS	4-6 GRIFOS
1	UPA 15-120	UPA 15-160

MODELO	m³/h	1	1,5	2	2,5	3	4
UPA 15-120	mca	9	7	4			
UPA 15-160		15	14	12	11	9	6

ESQUEMAS DIMENSIONALES (mm)



PM1 / PM2 & PM TWIN

¡PRODUCTO DISEÑADO Y FABRICADO POR GRUNDFOS!



GRUNDFOS PM1 / GRUNDFOS PM2 / GRUNDFOS TWIN

Los Pressure Manager de GRUNDFOS se utilizan para controlar la marcha/parada de las bombas según unos niveles de presión preajustados (PM1) o ajustables (PM2 o TWIN). También protegen las bombas contra la marcha en seco, así como contra las microfugas y fugas importantes en la instalación. Utilizado junto con un depósito, el modelo PM2 puede desarrollar la función de contactor manométrico (véase "Ajustes" en la tabla de abajo). Se entregan con cables y tomas y pueden instalarse en cualquier posición. Su pantalla de control permite que su uso sea sencillo y fácil.

MPG AD

MODELO	CÓDIGO	CONEXIONES	ENTRADA (mm)	PESO NETO (KG)	PRECIO
PM1 1,5	96848693	G 1"	171	1,3	Consultar
PM1 2,2	96848722	G 1"	171	1,3	Consultar
PM2	96848740	G 1"	171	2,2	Consultar
PM TWIN	99370355	G 1"	171	1,85	Consultar



ACCESORIOS DE AGUA FRÍA

UNIDAD DE CONTROL DE PRESIÓN & PROTECCIÓN DE BOMBAS

- suministro de agua y aumento de presión en instalaciones domésticas y aplicaciones agrícolas y hortícolas,
- para bombas de superficie y de aumento de presión,
- para bombas sumergibles.

	GRUNDFOS PM1 1,5	GRUNDFOS PM1 2,2	GRUNDFOS PM2 1,5-5	GRUNDFOS PM TWIN
Tensión y frecuencia	1 x 230 V 50/60 Hz			1x220-240V 50/60Hz
Intensidad máxima	6 A	6 A	10 A	10 A
Temperatura del líquido	0 a +60 °C			
Temperatura ambiente máx	+50 °C			
Presión máx. de trabajo	10 bar			
Presión de arranque	Preajustada 1,5 bar	Preajustada 2,2 bar	Ajustable de 1,5 a 5 bar	
Presión de parada	Presión de re arranque + 0,4 bar (temporización 10 segundos)			
Longitud del cable: de alimentación / enchufe de la bomba	1,5 m/0,5 m con enchufes			
Grado de protección	IP65			
Certificación / marcado	CE			

FUNCIONES & BENEFICIOS DE PRODUCTO

	PM1 1,5	PM1 2,2	PM2 1,5-5	PM Twin
8 Función exclusiva de Grundfos				
Tipo de señalización/visualización				
Puesta en tensión (LED)	●	●	●	●
Bomba en funcionamiento (LED)	●	●	●	●
Nivel de presión (LED; con pasos de 0,5 hasta 6 bares)	-	-	●	●
Botón de rearme manual	●	●	●	●
Alarma de marcha en seco (LED)	●	●	●	●
✗ Alarma marcha/parada intempestiva (LED)	●	●	●	●
Protecciones				
Válvula anti-retorno integrada	●	●	●	●
Protección contra marcha en seco (parada después de 40 segundos + señalización)	●	●	●	●
✗ Protección contra marcha/parada intempestiva (parada + señalización)	●	●	●	●
✗ Protección contra marcha continua 30 min (parada + señalización sin reencendido)	-	-	●	●
Automatismos				
✗ Rearranque automático en caso de marcha en seco (30 min. en 24 h, luego ciclo de 24 h)	-	-	●	●
✗ Rearranque automático en caso de marcha/parada intempestiva (temporización 12 h)	-	-	●	●
Ajustes				
Ajuste de la presión de arranque	-	-	●	●
✗ Desactivación del re arranque automático (rearme manual)	-	-	●	●
✗ Activación presión diferencial de parada para instal. con depósito (P arranque + 1 bar)	-	-	●	●
✗ Desactivación de la protección marcha/parada intempestiva	●	●	●	●
✗ Desactivación de la protección contra marcha continua	-	-	●	●
Instalación				
✗ Posicionamiento libre: pueden instalarse horizontalmente, verticalmente o inclinados	●	●	●	●
✗ El conector de salida puede girarse 360°	●	●	●	●
Pueden alimentarse con grupos electrógenos	●	●	●	●
Con cables y conectores	●	●	●	●
Altura máxima entre el punto de utilización más alto y el controlador	10 m	17 m	De 11 a 46 m de acuerdo con la presión de arranque	De 11 a 46 m de acuerdo con la presión de arranque
Hmt (altura manométrica total) de la bomba con caudal nulo, al menos...	24 mca	31 mca	De 19 a 54 mca o 29 a 64 mca con depósito de acuerdo con la presión de arranque	De 19 a 54 o de 29 a 64 mca de acuerdo con la presión de arranque



SB 3-xx A



BOMBAS SUMERGIBLES

BOMBAS PARA POZOS DE 6" PARA SUMINISTRO DE AGUA DOMÉSTICA Y REGADÍO

- en pozos,
- en cisternas o depósitos,
- en arroyos y riachuelos.

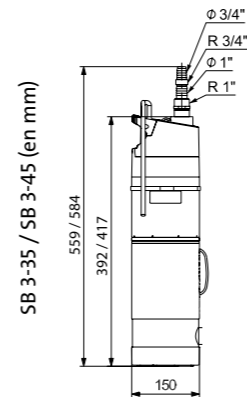
FABRICACIÓN & MATERIALES

- Revestimiento exterior, impulsor y cámara en composite.
- Filtro de aspiración, carcasa y eje del motor en acero inoxidable.
- Cable de 15 m con conector.
- Válvula anti-retorno y descarga de salida adaptables a tuberías de 1" o 3/4".
- El diámetro máximo de paso tanto del filtro normal de la bomba como del filtro flotante es de 1 mm.
- Dispone de protección térmica integrada.

CARACTERÍSTICAS TÉCNICAS

Tensión de alimentación	1 x 220-240 V, 50Hz
Grado de protección	IP 68
Profundidad de inmersión máx. (agua por encima de la bomba)	10 m
Temperatura del líquido	0° C a +40° C
Líquidos bombeados	Líquidos limpios, no agresivos y sin partículas sólidas ni fibras
Protecciones integradas	Marcha en seco, sobrecarga y sobrecalentamiento del motor. Número máx. de arranques/paradas: 20/h.
Certificación / Marcado	CE

ESQUEMAS DIMENSIONALES



GRUNDFOS SB

El modelo Grundfos SB es una bomba sumergible que se utiliza para el bombeo de agua limpia en aplicaciones domésticas.

La bomba en sí misma es muy silenciosa y además, si se instala bajo tierra, el ruido nunca será un problema.

MODELO	CÓDIGO	DESCARGA	PESO NETO (kg)	PRECIO
SB 3-35 A	92712333	R 1" o 3/4"	12,0	Consultar
SB 3-45 A	92712340	R 1" o 3/4"	12,0	Consultar

A: Versión con filtro e interruptor de nivel

Oros modelos, consultar - Ver nomenclatura a continuación:

MW: Versión con entrada lateral flexible, filtro flotante pero sin interruptor de nivel (Consultar modelos)

AW: Versión con entrada lateral flexible, filtro flotante e interruptor de nivel (Consultar modelos)

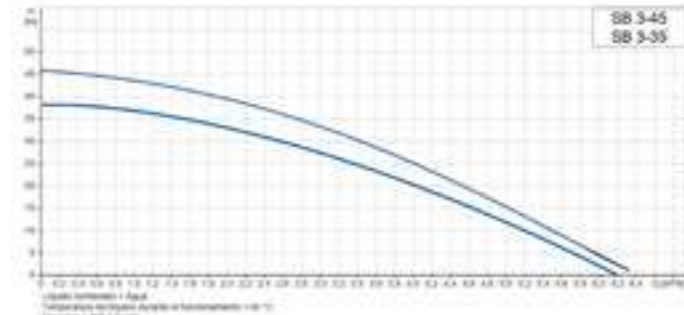
CARACTERÍSTICAS ELÉCTRICAS

MODELO	P1 (W)	In (A)
SB 3-35 A	0,75	3,5
SB 3-45 A	0,9	4

TABLA DE SELECCIÓN

MODELO	m ³ /h	0	1	2	3	4	5	6
SB 3-35 A	mca	33,5	32,0	28,0	24,0	19,0	12,50	5,0
SB 3-45 A		43,0	40,0	35,0	29,0	21,0	13,0	4,0

CURVAS DE RENDIMIENTO



EJEMPLO DE INSTALACIÓN



Versión SB: Instalación vertical o ligeramente inclinada - **No se puede instalar horizontalmente.**

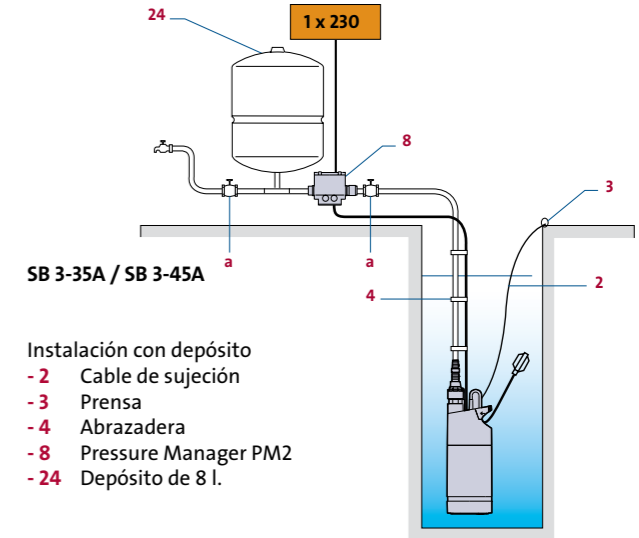
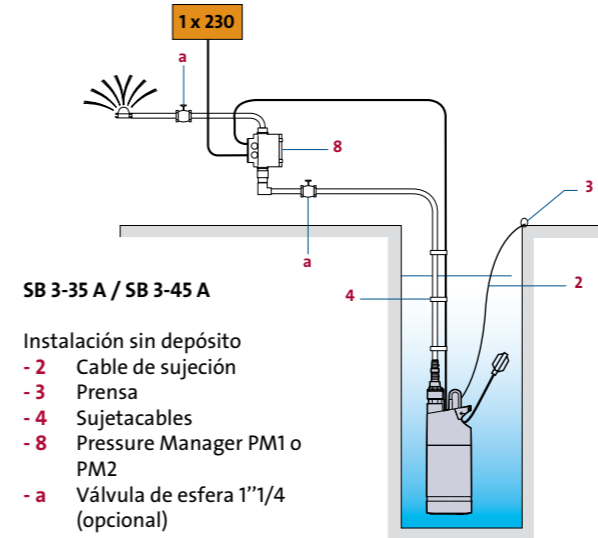
VENTAJAS & BENEFICIOS DE PRODUCTO

- **Facilidad y rapidez en la instalación**
- **Autonomía:** arranques y paradas automáticos (con PM)
- **Gran resistencia y fiabilidad**
- **Alto rendimiento**
- **Seguridad:** protecciones integradas contra la falta de agua, sobrecargas y sobrecalentamientos del motor.
- **Funcionalidad:** existe una versión clásica para agua de pozo o de lluvia libres de partículas sólidas, lodos, etc. susceptibles de dificultar su funcionamiento o de bloquear la bomba; una versión con filtro de aspiración flotante (con o sin interruptor de nivel) para garantizar un alto grado de aspiración y parar la bomba cuando se alcance un nivel de bombeo mínimo (ejemplo: reservas de agua de lluvia).

CONEXIONES OPCIONALES



SELECCIÓN DE ACCESORIOS



Más información sobre estos accesorios: páginas 98 a 101.



SBA 3-xx A

GRUNDFOS SBA

Las bombas sumergibles Grundfos SBA son bombas automáticas para pozos y depósitos de agua de lluvia para uso doméstico. Dispone de control de presión integrado que le permite arrancar y parar a medida que las válvulas se abran o se cierren. Están protegidas contra marcha en seco, sobrecargas y sobrecalentamientos del motor.

Las bombas SBA están disponibles en 3 versiones (véase descripción de modelos a continuación) y con dos potentes motores de 750 W o 900 W, para proporcionar un caudal nominal de 3 m³/h.

Se sirve con cable de 15 m y enchufe por lo que están preparadas para ser instaladas y no necesitan de accesorios adicionales para que funcionen.

MPG DA

MODELO	CÓDIGO	DESCARGA	PESO NETO (kg)	PRECIO
SBA 3-35 A	92713060	1" o 3/4"	12,0	Consultar
SBA 3-45 A	92713068	1" o 3/4"	12,0	Consultar

A: Versión con filtro e interruptor de nivel

Oros modelos, consultar - Ver nomenclatura a continuación:

M: Versión con filtro pero sin interruptor de nivel

MW: Versión con entrada lateral flexible, filtro flotante pero sin interruptor de nivel

AW: Versión con entrada lateral flexible, filtro flotante e interruptor de nivel

CARACTERÍSTICAS ELÉCTRICAS

MODELO	P1 (W)	In (A)
SBA 3-35 A	0,75	3,5
SBA 3-45 A	0,9	4



BOMBAS SUMERGIBLES

BOMBAS PARA POZOS DE 6" PARA SUMINISTRO DE AGUA DOMÉSTICA Y REGADÍO

- en pozos,
- en cisternas o depósitos,
- en arroyos y riachuelos.

FABRICACIÓN & MATERIALES

- Revestimiento exterior, impulsor y cámara en composite.
- Filtro de aspiración, carcasa y eje del motor en acero inoxidable.
- Cable de 15 m con conector.
- Con válvula anti-retorno y descarga de salida adaptables a tuberías de 1" o 3/4".
- El diámetro máximo de paso tanto del filtro normal de la bomba como del filtro flotante es de 1 mm.
- Arranque / parada automático (ver condiciones de arranque / parada en la página siguiente).

CARACTERÍSTICAS TÉCNICAS

Tensión de alimentación	1 x 220-240 V, 50Hz
Grado de protección	IP 68
Profundidad de inmersión máx. (agua por encima de la bomba)	10 m
Temperatura del líquido	0° C a +40° C
Líquidos bombeados	Líquidos limpios, no agresivos y sin partículas sólidas ni fibras
Protecciones integradas	Marcha en seco, sobrecarga y sobrecalentamiento del motor. Número máx. de arranques/paradas: 20/h
Certificación / marcado	CE

CONDICIONES DE ARRANQUE/PARADA

La bomba arranca cuando se da al menos una de las siguientes condiciones:

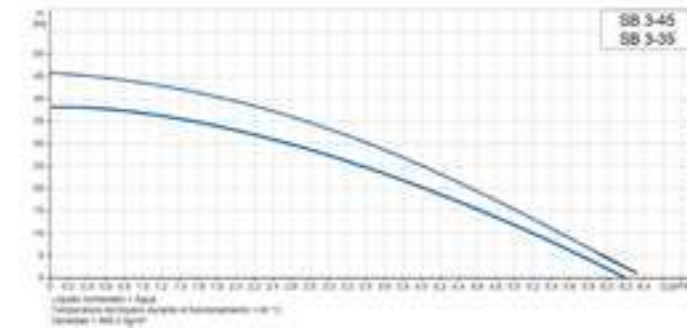
- el caudal es superior a 1 l / min.
- o la presión es inferior a 1,5 bar para SBA 3-35 o 2,2 bar para SBA 3-45.

La bomba se detiene tras 10 segundos cuando se cumplen esas dos condiciones:

- el caudal es inferior a 1 l / min.
- y la presión es mayor a 1.5 bar para SBA 3-35 o 2.2 bar para SBA 3-45.

Por lo tanto, la apertura / cierre del punto de toma (grifo) será suficiente para cumplir con estas condiciones.

CURVAS DE RENDIMIENTO



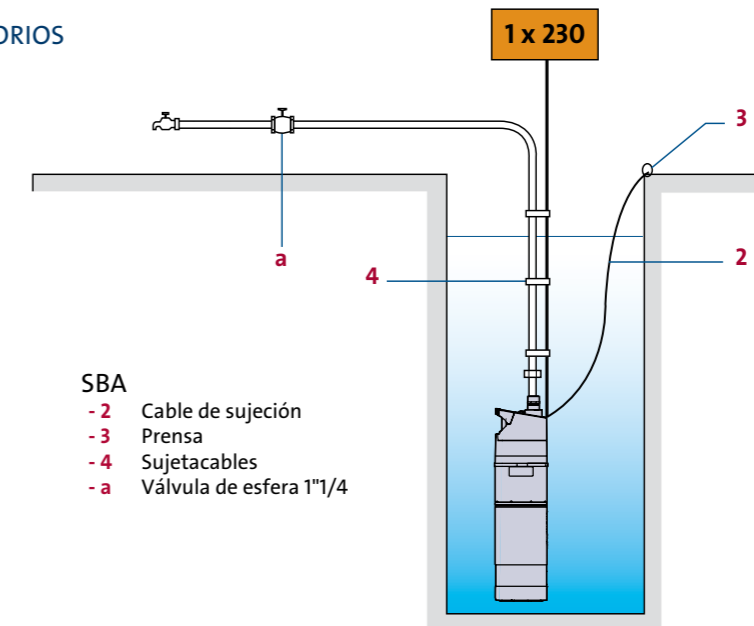
TABLAS DE SELECCIÓN

MODELO	m³/h	0	1	2	3	4	5	6
SBA 3-35 A	mca	33,5	32,0	28,0	24,0	19,0	12,50	5,0
SBA 3-45 A		43,0	40,0	35,0	29,0	21,0	13,0	4,0

VENTAJAS & BENEFICIOS DE PRODUCTO

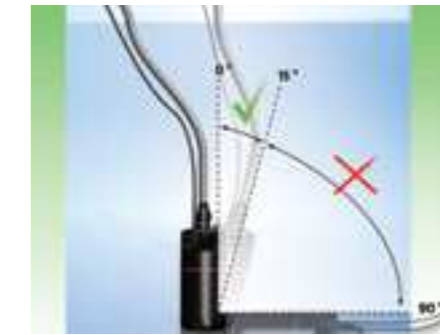
- **Facilidad y rapidez en la instalación:** gracias a su cable de 15 metros con conector y un práctico asa de transporte y sujeción.
- **Autonomía:** arranques y paradas automáticos sin necesidad de unidad de control externo, para abastecer el (los) punto(s) de utilización detectando bajos niveles de agua con parada y re arranque automático.
- **Gran resistencia y fiabilidad:** fabricadas en composite y acero inoxidable.
- **Alto rendimiento:** hasta 3 m³/h para cubrir las necesidades domésticas básicas, como el riego o la recuperación de agua de lluvia.
- **Seguridad:** protecciones integradas contra la falta de agua, sobrecargas y sobrecalentamientos del motor.
- **Funcionalidad:** existe una versión clásica para agua de pozo o de lluvia libres de partículas sólidas, lodos, etc. susceptibles de dificultar su funcionamiento o de bloquear la bomba; una version con filtro de aspiración flotante (con o sin interruptor de nivel) para garantizar un alto grado de aspiración y parar la bomba cuando se alcance un nivel de bombeo mínimo (ejemplo: reservas de agua de lluvia). Existen también dos versiones con aspiración lateral flexible para una instalación más fácil.

SELECCIÓN DE ACCESORIOS



- SBA
- 2 Cable de sujeción
 - 3 Prensa
 - 4 Sujetacables
 - a Válvula de esfera 1"1/4

EJEMPLO DE INSTALACIÓN



Instalación vertical o ligeramente inclinada - **No se puede instalar horizontalmente.**



Conexiones opcionales

Más información sobre estos accesorios: páginas 98 a 101.

SISTEMA SCALA1



► El SISTEMA SCALA1 permite el abastecimiento de agua en puntos de consumo que no requieran agua potable.



JP o SCALA2/1



► La instalación se destina únicamente a aplicaciones exteriores, como riego, limpieza exterior o equipamientos de piscina.



SBA AW



► Debido a su alineación, la reserva requiere una bomba sumergida. Puede realizarse la recarga automática.



ACCESORIOS ESPECIALIZADOS

► Filtro de aspiración flotante

Manguera de 2 m, filtro de 1 mm, válvula de retención, flotador y codo de 1" M. Es fundamental proteger la bomba y aspirar el agua desde la reserva hasta su nivel más "limpio", es decir, en la parte superior.

PARA SISTEMA SCALA1, JP PM1, SCALA2/1



► Kit de presión de agua potable

Caja de control con flotador de nivel, cable de 20 m, válvula de 2 vías y dispositivo antirretorno de agua potable. Gracias a su flotador colocado en la reserva a un nivel bajo, la caja controla el encendido / apagado de la bomba en caso de falta de agua y la apertura / cierre de la válvula. El ajuste del agua potable se realiza en la reserva y solo con la bomba en funcionamiento. En caso de corte de energía, la válvula magnética se cierra automáticamente.

PARA SBA AW, JP PM1, SCALA2/1



SISTEMA SCALA1



NOVEDAD



GRUNDFOS SISTEMA SCALA1

El SISTEMA SCALA1 permite el abastecimiento de agua en puntos de consumo que no requieran agua potable. Para evitar cualquier interrupción del suministro, se realiza automáticamente el cambio entre la reserva de aguas pluviales y la red de distribución, de acuerdo con la norma EN 1717.

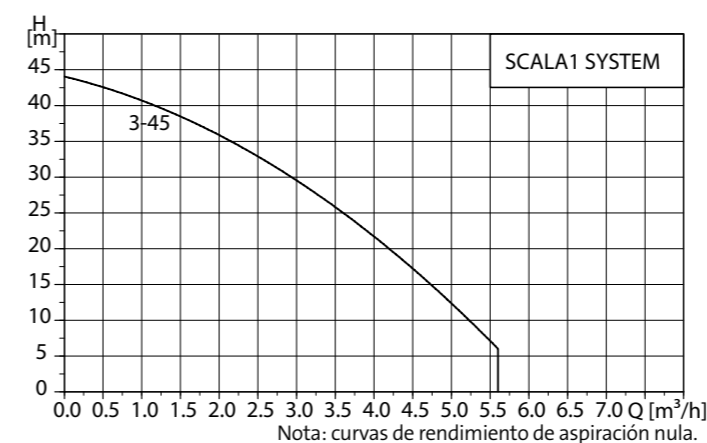
El SISTEMA SCALA1 detecta la falta de agua de lluvia en la reserva y realiza las correcciones necesarias para garantizar la continuidad del abastecimiento de agua. Prioriza el consumo de agua de lluvia sobre el consumo de agua de red. Cuando el agua de lluvia contenida en el depósito es insuficiente, la unidad de control pasa al agua de red, garantizando así el abastecimiento de los puntos de consumo.

MODELO	CÓDIGOS	CONEXIONES A LA RED	CONEXIONES DE SALIDA	PESO (KG)	PRECIO
SISTEMA SCALA1 3-45	99976872	3/4" F	G1"	27	Consultar

CARACTERÍSTICAS ELÉCTRICAS

MODELO	P1 (W)	In (A)
SISTEMA SCALA1 3-45	910	4,10

CURVAS DE RENDIMIENTO



DIMENSIONES

MODELO	ALTURA	LONGITUD	ANCHURA
SISTEMA SCALA1	733 mm	650 mm	260 mm

ACCESORIOS

MODELO	CÓDIGO	PRECIO
FILTRO FLOTANTE	91402564	Consultar
KIT DE RESERVA	96657481	Consultar



RECUPERACIÓN DE AGUAS PLUVIALES

SISTEMA AUTOMÁTICO CENTRALIZADO SIMPLIFICADO

• Para viviendas particulares y segundas residencias,

FABRICACIÓN & MATERIALES

- Grupo de presión SCALA1 preinstalado.
- Cubierta de HDPE de 15 l (volumen útil de 12 l) desconexión con válvula solenoide.
- Soporte de montaje de 3 vías y accesorios.
- Sensor de nivel con 20 m de cable.

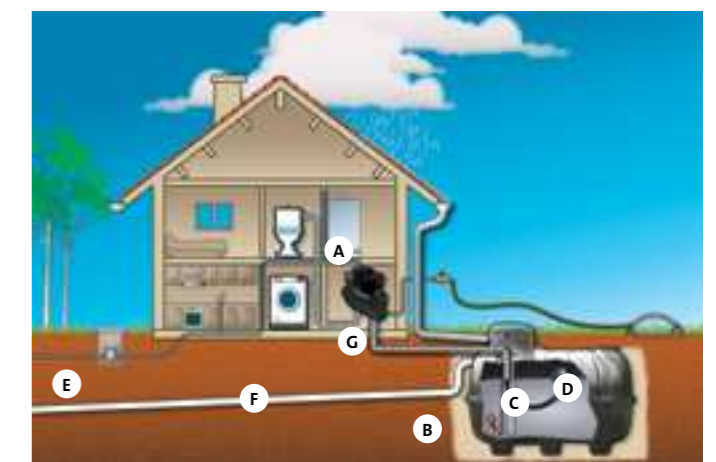
CARACTERÍSTICAS TÉCNICAS

Tensión de alimentación	1 X 240 V, 50 Hz
Tensión de tolerancia	-10% / +6%
Grado de protección	IP 20
Presión máxima de trabajo	4,5
Presión mínima / máxima del agua de red (cubierta de desconexión) *	1,8 / 4 bares
Caudal mínimo de agua de red (cubierta de desconexión) **	1 m³/h
Diámetro de conexión	Agua de red 3/4" F Presión 1" M Aspiración 1" F
Líquidos bombeados	pH mín.: 4, pH máx.: 9
Temperatura ambiente	De +5° C a +55° C
Nivel de decibelios	< 55 dB (A)
Certificado	CE / EN1717

* Presión máxima de entrada 4 bares, además de utilizar un reductor de presión.

** Solo en modo de funcionamiento de agua de red (reserva de agua de lluvia vacía): si el caudal de abastecimiento de agua de la ciudad es inferior al caudal bombeado, se producirá una succión de aire en la entrada, lo que puede causar daños en la bomba. En ese caso (por ejemplo, varios aspersores en servicio), reduzca el número de puntos de desagüe hasta eliminar toda la presencia de aire de la entrada.

EJEMPLO DE INSTALACIÓN



A: SISTEMA SCALA1 con B: Nivel flotante - C: Filtro flotante - E: Red de agua potable - D: Red de agua de lluvia - G: Agua de lluvia almacenada

CÁLCULO... SELECCIÓN DE UNA CIRCULADORA DE CALEFACCIÓN

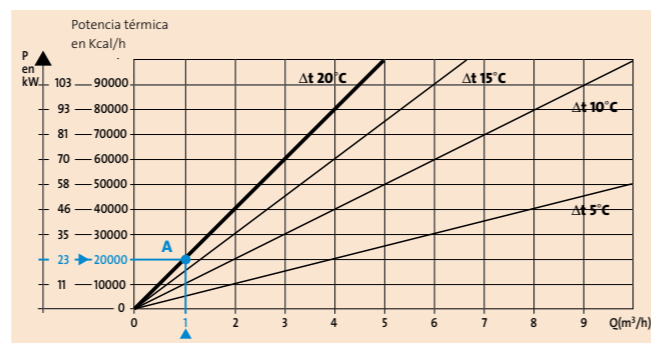
Este método de cálculo del caudal y la HMT permite una rápida aproximación a la hora de elegir una circuladora para una instalación de calefacción doméstica de una o varias viviendas; esta selección no puede nunca sustituir a un estudio realizado por un especialista.

1 DETERMINA EL CAUDAL Q = m³/h

Utilización de la fórmula $Q = P / \Delta t \times 1000$ donde Q = caudal en m³/h
 P = potencia térmica expresada en Kcal/h
 $1 W = 0,86 Kcal/h - 1 Kcal/h = 1,16 W - 1 kW = 860 Kcal/h - 1 Kcal/h = 0,00116 W$
 ΔT = diferencia de temperatura entre la salida y el retorno de la caldera
 Caldera convencional Δt entre 15 y 20°C - Caldera de condensación Δt 20°C
 Caldera para suelo radiante Δt entre 5 y 10°C

Determinación del caudal a partir del gráfico:

1. En el eje vertical, puedes ver la potencia térmica de la caldera
2. En función de la instalación, traza una línea horizontal hasta la Δt correspondiente
3. A partir del punto A, desciende verticalmente hasta el eje del caudal Q (m³/h)



En nuestro ejemplo, $P = 20.000 Kcal/h$ o 23 Kw, se trata de una instalación de calefacción convencional con una $\Delta t = 20^\circ C$ donde obtenemos un caudal de 1 m³/h

2 DETERMINA LA PRESIÓN O HMT (ALTURA MANOMÉTRICA TOTAL)

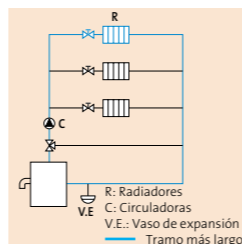
10 mca = 1 bar

Es la suma total de las pérdidas de carga (J en mca), calculadas sobre el tramo de tubería más largo que tendrá que superar la circuladora.



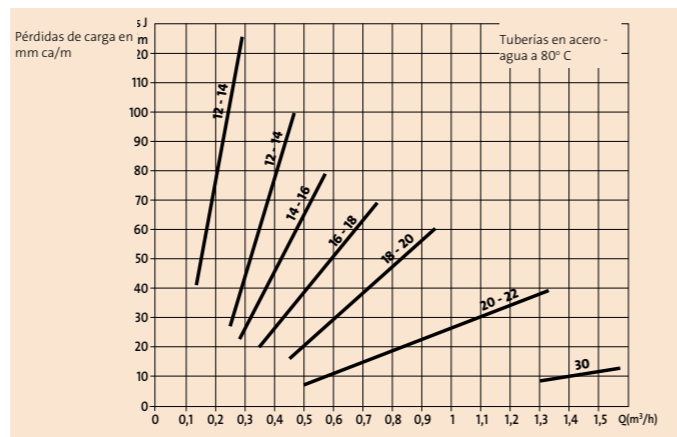
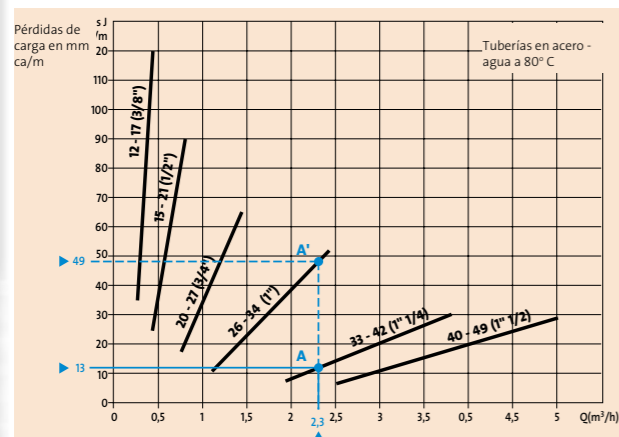
El diámetro de las tuberías puede ser diferente, por lo que las pérdidas de carga se deben calcular para el tramo del circuito más largo.

Ejemplo:



Determinación de las pérdidas de carga a partir de los gráficos de pérdidas de carga en función del tipo de canalización utilizada (selección 1 o 2):

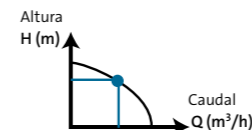
1. Elegir el caudal Q calculado sobre el eje horizontal.
2. Desplazándose a la derecha encontrarás el diámetro de las tuberías elegidas.
3. A partir del punto de intersección A, traza una línea horizontal hasta el eje de pérdidas de carga J en mm ca/m.
4. Multiplica este número por la longitud en m de la tubería para la que se ha realizado el cálculo.



Para un caudal de 2,3 m³/h y una tubería con un diámetro 33-42, las pérdidas de carga J = 13 mm ca/m - Para una tubería más estrecha (26-34), las pérdidas de carga serían más importantes 49 mm ca/m y la circuladora elegida, más potente.

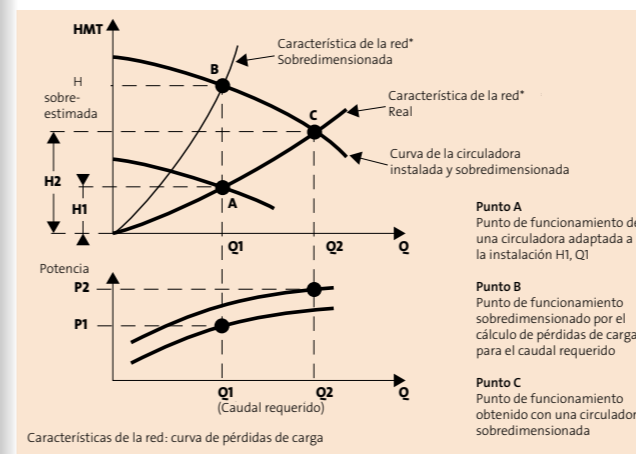
3 DETERMINA LA PRESIÓN O HMT (ALTURA MANOMÉTRICA TOTAL)

Selecciona la circuladora cuya curva de caudal/altura coincida con el punto de trabajo.



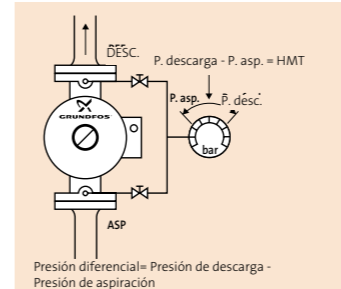
CONSECUENCIAS DE SOBREDIMENSIONAR UNA BOMBA (PUNTO C)

No se puede obtener el caudal Q1; el caudal más alto Q2 puede provocar un aumento de las pérdidas de carga H2 en comparación con el punto A (H1), lo que genera ruido en la instalación. El aumento de la potencia consumida (P2 en lugar de P1) conlleva un incremento del consumo eléctrico.



COMPROBACIÓN DE LA PRESIÓN DIFERENCIAL EN LA INSTALACIÓN

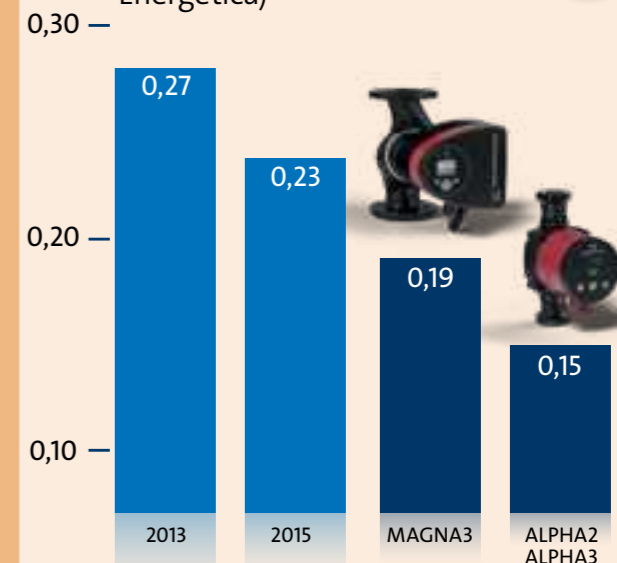
El kit de presión diferencial permite medir sucesivamente la presión de descarga y la presión de aspiración.



La HMT (presión de descarga - presión de aspiración) permite comprobar el punto de funcionamiento de la bomba sobre su curva y, por tanto, su caudal y rendimiento reales.

LAS SOLUCIONES GRUNDFOS

IEE (Índice de Eficiencia Energética)



EuP /ErP

Desde el 1 de enero de 2013, la Directiva EuP regula los niveles de consumo energético de todos los productos que consumen energía, entre ellas las circuladoras de rotor húmedo, para todo el territorio de la UE. Esta Directiva impone un Índice de Eficiencia Energética máximo (IEE) que, en el caso de las circuladoras, es de 0,27. En 2015, este mismo índice debía ser igual o inferior a 0,23.

Los productos de Grundfos, gracias a sus IEEs extremadamente bajos, ayudan a nuestros clientes a ahorrar desde el primer momento.

FUNCIONALIDADES & CARACTERÍSTICAS / MODELOS

	ALPHA3	ALPHA2	ALPHA1 L
Solución profesional para el equilibrado de emisores (sistemas por radiadores y/o suelo radiante)	●	●	-
Solución para nueva instalación	●	●	●
Solución para sustitución de todas las circuladoras	●	●	●
Solución de sustitución de las circuladoras UPS dentro de las calderas	-	-	●
Cumple con la Directiva EuP: IEE máx. 0,23	0,15	0,15	0,20
Modo manual de verano: anti bloqueo	●	●	-
Alto par de arranque	●	●	●
Función de desbloqueo automático con efecto "vibrante"	●	●	-
Desbloqueo manual: orificio en la parte frontal	-	-	●
Resistente a la magnetita: cojinete y eje cerámicos	●	●	●
Función AUTOADAPT	● x3*	●	-
Ajuste de presión proporcional	● por paso de 0,1 m	● x3	Modo radiador
Ajuste de curva constante (= velocidad fija)	● por paso de 1% entre min/máx	● x3	● x3
Ajuste de presión constante	● por paso de 0,1 m	● x3	Modo suelo radiante
Ajuste y lectura de datos vía Bluetooth con la aplicación GO Remote	●	-	-
Posibilidad de control externo mediante una señal de entrada PWM	-	-	●
Modo nocturno automático	●	●	-
Protección contra marcha en seco integrada	●	●	-
Visualización instantánea del consumo energético (W)	●	●	-
Visualización instantánea del caudal (m3/h)	●	●	-

(*) Modo AUTOADAPT para suelo radiante, radiadores o combinados



GRUNDFOS ALPHA3 CON CONECTIVIDAD BLUETOOTH

Ahora ALPHA3 incorpora tecnología Bluetooth.

La conectividad está cambiando radicalmente el futuro de los sistemas HVAC* facilitando a los profesionales su trabajo e incrementando la calidad del servicio y su conocimiento y experiencia.

Con ALPHA3 es posible ajustar y modificar los parámetros establecidos de serie y acceder a todos los ajustes, datos de funcionamiento e historial a través de un smartphone (iOS y Android) y de la app Grundfos GO Remote.

Además, y sin necesidad de usar ningún interfaz adicional -como el lector Alpha Reader que utiliza la gama ALPHA2- es posible equilibrar una instalación de calefacción a través de la aplicación GO Balance, con medidor de caudal instantáneo y cálculos para cada radiador o zona calefactada.

ALPHA3 ofrece también ajustes de seguridad: protección contra marcha en seco integrada, función de desbloqueo automático con efecto "vibración". Los ajustes nocturnos o semanales automáticos se pueden controlar a través del temporizador incorporado de serie y programar a través de la app Grundfos GO Remote.

(*) Heating Ventilation Air Conditioning - Calefacción Ventilación Aire Acondicionado

MPG DD

MODELO	CÓDIGO	RÁCORES	DISTANCIA ENTRE EJES (mm)	PESO NETO (kg)	PRECIO
ALPHA3 25-40 130	99371952	G 1 1/2"	130	1,9	Consultar
ALPHA3 25-60 130	99371954	G 1 1/2"	130	1,9	Consultar
ALPHA3 25-40 180	99371956	G 1 1/2"	180	2,0	Consultar
ALPHA3 25-60 180	99371959	G 1 1/2"	180	2,0	Consultar
ALPHA3 25-80 180	99371961	G 1 1/2"	180	2,0	Consultar
ALPHA3 32-40 180	99371962	G 2"	180	2,2	Consultar
ALPHA3 32-60 180	99371964	G 2"	180	2,2	Consultar
ALPHA3 32-80 180	99371965	G 2"	180	2,2	Consultar

Para otros modelos, consúltanos.

CARACTERÍSTICAS ELÉCTRICAS

MODELO	P1 (W) MÍN.	P1 (W) MÁX.	In (A) MÍN.	In (A) MÁX.
ALPHA3 XX-40	3	18	0,04	0,18
ALPHA3 XX-50	3	26	0,04	0,24
ALPHA3 XX-60	3	34	0,04	0,32
ALPHA3 XX-80	3	50	0,04	0,44

DIMENSIONES

Consulta ALPHA2 a continuación.

EJEMPLOS DE SELECCIÓN Y EQUIVALENCIAS ALPHA3

Consulta la tabla ALPHA1 L - página 39

CALEFACCIÓN

CIRCULADORA DE VELOCIDAD VARIABLE DE ALTO RENDIMIENTO ENERGÉTICO

- instalaciones de calefacción en domicilios particulares,
- instalaciones nuevas, sustitución y reformas,
- para todos los circuitos de calefacción, radiadores y suelos radiantes.

PRINCIPALES APLICACIONES

- Sistemas de radiadores bitubo y monotubo
- Sistemas de calefacción por suelo radiante
- Sistemas de aire acondicionado con temperaturas del líquido a $\geq 2^\circ\text{C}$

CARACTERÍSTICAS TÉCNICAS

Tensión de alimentación	1 x 230 V - 10 %/+ 6 %, 50 Hz, PE
Protección del motor	El circulador no necesita protección externa del motor
Grado de protección	IP X4D
Clase de aislamiento	F
Presión máxima de funcionamiento	10 bar
Nivel de presión sonora	< 43 dB (A)
Temperatura ambiente	de 0°C a $+40^\circ\text{C}$
Temperatura del líquido	de $+2^\circ\text{C}$ a $+110^\circ\text{C}$
Principales modos de control a través de la app Grundfos GO Remote	AUTOADAPT - Modo radiadores AUTOADAPT - Modo suelo radiante AUTOADAPT - Combinación radiadores/suelo radiante Presión proporcional (por pasos de 0,1 m) Presión constante (por pasos de 0,1 m) Curva constante (mín 0% - máx. 100% por pasos de 1%) Ajuste de funcionamiento nocturno y modo automático de verano

APLICACIONES DE GRUNDFOS

GO Balance

Esta app única ofrece asistencia para realizar un equilibrado hidráulico en instalaciones de calefacción doméstica con radiadores bitubo o suelo radiante. GO Balance es una herramienta muy precisa, que ahorra tiempo al profesional y le proporciona un informe con todos los parámetros de la instalación.

GO Remote

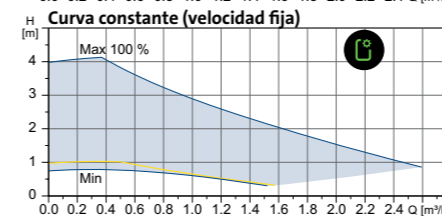
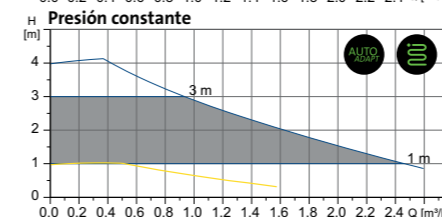
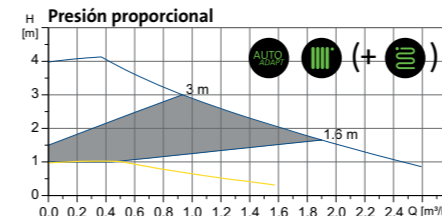
Grundfos GO Remote ofrece un control fácil e intuitivo de todas las bombas electrónicas de Grundfos y proporciona acceso a sus herramientas online. Esta aplicación gratuita permite ahorrar un tiempo muy valioso a la hora de emitir informes y recopilar datos de la instalación.



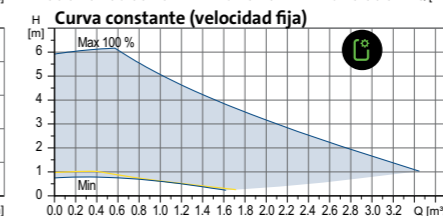
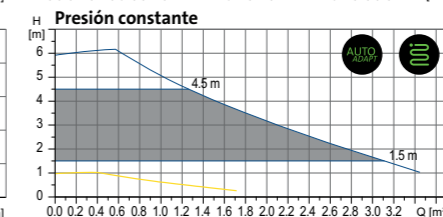
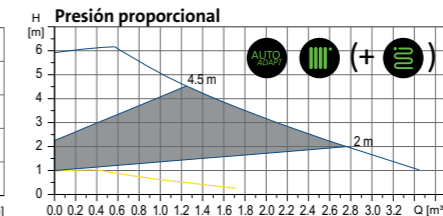
Estas dos Apps se pueden descargar en App Store o Google Play.

CURVAS DE RENDIMIENTO

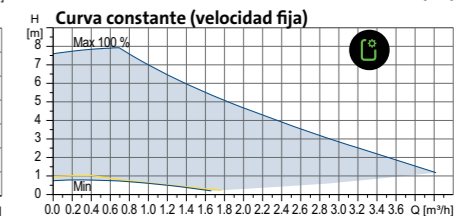
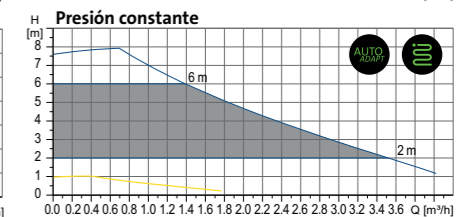
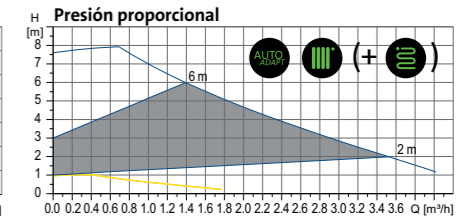
ALPHA3 xx-40 (1x230 V)



ALPHA3 xx-60 (1x230 V)



ALPHA3 xx-80 (1x230 V)



- Ajuste de punto de trabajo automático
- Calefacción por suelo radiante
- Radiadores
- Ajuste manual
- Ajuste nocturno automático

Carcasa de aislamiento
Ayuda a aumentar la eficacia y evita la pérdida de calor.

Diseño compacto
Instalación en espacios pequeños.

Cojinete y eje de cerámica "resistentes a la magnetita"
que no atraen las partículas magnéticas que podrían bloquear la bomba.

Motor de imanes de neodimio permanentes y altas capacidades hidráulicas
Conforme a la normativa actual y futura. Tecnología punta.

Pantalla táctil intuitiva
Fácil de utilizar: un solo botón para un ajuste sencillo.

Conectividad
Un botón activa la función de Bluetooth. Ajuste fácil, preciso e intuitivo con la app Grundfos GO Remote.

Protección contra marcha en seco integrada
Con rearranque automático desde modo manual pasados tres días.

Cuerpo resistente a la corrosión
Tratamiento de la superficie por cataforesis del cuerpo de la bomba.

Procedimiento de desbloqueo automático con efecto "vibrante"
mediante el cambio de fase a una frecuencia de 3 Hz.

Función AUTOADAPT
Selecciona constantemente la curva de rendimiento óptima para una instalación con caudal y presión variables.

Modo nocturno automático
Reducción automática de la velocidad cuando disminuye la temperatura de la instalación durante la noche.

Enchufe eléctrico externo "ALPHA PLUG"
Conexión eléctrica rápida sin destornillador.
98284561

Visualización instantánea del consumo energético (W) y del caudal (m³/h)

Modo manual de VERANO
Posibilidad de arranque periódico durante 2-3 minutos a velocidad reducida con el fin de evitar los bloqueos de la circuladora y del resto de los componentes de la instalación a partir de la fase de calentamiento.

SELECCIÓN DE ACCESORIOS

Diámetro de tubería	Tubería roscada exterior			Tubería roscada interior		Clavija de instalación
	G 3/4 (20/27)	G1 (26/34)	G1 1/4 (33/42)	1" (26/34)	1 1/4" (33/42)	
ALPHA3 25-XX	RU 3/4"F 99888844	RU 1"F 99672022	RU 1 1/4"F 529821	RU 1"M 529925	RU 1 1/4"M 99888849	98284561
ALPHA3 32-XX		RU 1"F 509921	RU 1 1/4"F 99672033			

RU = racor de unión (fundición) embalaje: 2 piezas

ALPHA2



Carcasa de aislamiento de serie
Conector incluido
Altura hasta 8 m



CALEFACCIÓN

CIRCULADORA ELECTRÓNICA DE ALTO RENDIMIENTO ENERGÉTICO

- instalaciones de calefacción en viviendas particulares,
- instalaciones nuevas, sustituciones y reformas,
- para todo tipo de circuitos de calefacción, radiadores y suelo radiante.

FABRICACIÓN & MATERIALES DE LA BOMBA

- Sistemas de radiadores bitubo y monotubo
- Sistemas de calefacción por suelo radiante
- Sistemas de aire acondicionado con temperaturas del líquido a $\geq 2^\circ\text{C}$

GRUNDFOS ALPHA2, ALPHA READER & GO BALANCE

Además de su consumo mínimo de 3W, ALPHA2 ofrece ahora la posibilidad de equilibrar una instalación de calefacción doméstica con radiadores o suelo radiante. Para los usuarios de una vivienda, esto garantiza un mayor confort y ahorros en la factura de la luz de entre un 7 y un 20%. ¿Cómo funciona?

- Instalado en el cabezal de la bomba, el lector ALPHA Reader lee los datos y se comunica vía Bluetooth con un smartphone o tablet.
- La aplicación Grundfos GO Balance, que debe descargarse previamente, realiza todos los cálculos en función de las mediciones realizadas y guía paso a paso el equilibrado para cada radiador o cada zona calefactada. Al final, se puede generar y editar un informe completo.

ALPHA2 ofrece toda una serie de protecciones y funciones avanzadas que puedes consultar en la siguiente página.

MPG DD

MODELO	CÓDIGO	CONEXIÓN	LONGITUD (mm)	PESO NETO (kg)	PRECIO
ALPHA2 15-40 130	99411107	G 1"	130	1,8	Consultar
ALPHA2 15-60 130	99411114	G 1"	130	1,8	Consultar
ALPHA2 15-80 130	99411116	G 1"	130	1,8	Consultar
ALPHA2 25-40 130	99411143	G 1 1/2"	130	1,9	Consultar
ALPHA2 25-60 130	99411150	G 1 1/2"	130	1,9	Consultar
ALPHA2 25-80 130	99411163	G 1 1/2"	130	1,9	Consultar
ALPHA2 25-40 180	99411165	G 1 1/2"	180	2,0	Consultar
ALPHA2 25-60 180	99411175	G 1 1/2"	180	2,0	Consultar
ALPHA2 25-80 180	99411178	G 1 1/2"	180	2,0	Consultar
ALPHA2 32-40 180	99411207	G 2"	180	2,2	Consultar
ALPHA2 32-60 180	99411221	G 2"	180	2,2	Consultar
ALPHA2 32-80 180	99411263	G 2"	180	2,2	Consultar

ACCESORIOS DE EQUILIBRADO HIDRÁULICO

MPG AD

MODELO	CÓDIGO	DESCRIPCIÓN	PRECIO
GO BALANCE	-	Aplicación gratuita de Grundfos compatible con Android 4.4 y con iOS 8 y posteriores, descargable en Google Play o App Store.	-
ALPHA READER	98916967	Unidad externa MI401 de lectura y transferencia de datos a través de Bluetooth, equipada con batería de litio CR2032. IP42.	289,00 €

CARACTERÍSTICAS TÉCNICAS

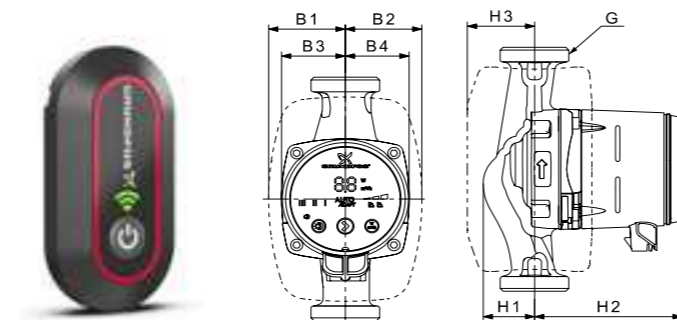
Tensión de alimentación	1 x 230 V – 10 %/+ 6 %, 50 Hz, PE
Protección del motor	ALPHA2 no necesita protección externa del motor
Grado de protección	IP X4D
Clase de aislamiento	F
Presión máxima de trabajo	10 bar
Nivel de decibelios	< 43 dB(A)
Temperatura ambiente	0 °C a +40 °C
Temperatura del líquido	+2 °C a +110 °C
Modos de control	Función AUTOADAPT Presión proporcional Presión constante Curva constante (velocidad fija) Función de funcionamiento nocturno Modo manual de verano

CARACTERÍSTICAS ELÉCTRICAS

MODELO	P1 (W) MÍN	P1 (W) MÁX	In (A) MÍN	In (A) MÁX
ALPHA2 XX-40	3	18	0,04	0,18
ALPHA2 XX-60	3	34	0,04	0,32
ALPHA2 XX-80	3	50	0,04	0,44

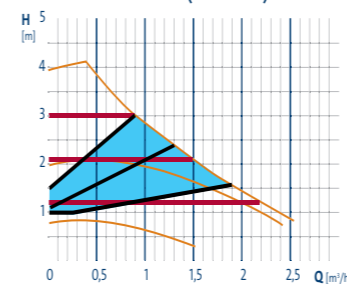
ESQUEMAS DIMENSIONALES

MODELO	DIMENSIONES en mm						
	B1	B2	B3	B4	H1	H2	H3
ALPHA2	60,5	60,5	44,5	44,5	35,8	103,5	52,0

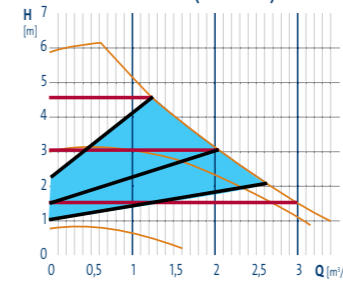


CURVAS DE RENDIMIENTO

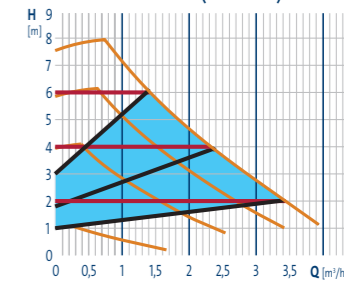
ALPHA2 xx-40 (1x230 V)



ALPHA2 xx-60 (1x230 V)



ALPHA2 xx-80 (1x230 V)



— Curvas de presión constante — Curvas de presión proporcional — Velocidad constante 1-2-3
 Zona AUTOADAPT - La circuladora adapta continuamente su rendimiento a las necesidades de la instalación (ajuste preestablecido de fábrica).

Carcasa de aislamiento
Ayuda a aumentar la eficacia y evita la pérdida de calor.

Diseño compacto
Instalación en espacios pequeños.

Cojinete y eje de cerámica "resistentes a la magnetita"
que no atrae las partículas magnéticas que podrían bloquear la bomba.

Motor de imanes de neodimio permanentes y altas capacidades hidráulicas
Conforme a la normativa actual y futura. Tecnología punta.

Pantalla táctil intuitiva
Fácil de utilizar: un solo botón para un ajuste sencillo.

Visualización instantánea
del consumo energético (W) y del caudal (m³/h) para facilitar el equilibrado de los emisores.

Protección contra marcha en seco integrada
Con rearranque automático desde modo manual pasados tres días.

Cuerpo resistente a la corrosión
Tratamiento de la superficie por cataforesis del cuerpo de la bomba.

Procedimiento de desbloqueo automático
con efecto "vibrante" mediante el cambio de fase a una frecuencia de 3 Hz.

Función AUTOADAPT
Selecciona constantemente la curva de rendimiento óptima para una instalación con caudal y presión variables.

Modo nocturno automático
Reducción automática de la velocidad cuando disminuye la temperatura de la instalación durante la noche.

Enchufe eléctrico externo "ALPHA PLUG"
Conexión eléctrica rápida sin destornillador.
98284561

ALPHA Reader y Grundfos GO Balance
ALPHA Reader es un accesorio concebido para ALPHA2. Utilizado junto con la aplicación Grundfos GO Balance descargada en un smartphone o tablet, permite realizar rápida y fácilmente el equilibrado hidráulico de cada emisor.

EJEMPLOS DE SELECCIÓN Y EQUIVALENCIAS

Consulta la tabla ALPHA1 L (página 39) y la guía de equivalencias a partir de la página 113

SELECCIÓN DE ACCESORIOS

Diámetro de tubería	Tubería roscada exterior			Tubería roscada interior		Clavija de instalación
	G 3/4 (20/27)	G1 (26/34)	G1 1/4 (33/42)	1" (26/34)	1 1/4 (33/42)	
ALPHA3 25-XX	RU 3/4"F 99888844	RU 1"F 99672022	RU 1 1/4"F 529821	RU 1"M 529925	RU 1 1/4"M 99888849	98284561
ALPHA3 32-XX		RU 1"F 509921	RU 1 1/4"F 99672033			



RU = racor de unión (fundición)
embalaje: 2 piezas

MPG AD

ALPHA1 L



GRUNDFOS ALPHA1 L

La nueva Grundfos ALPHA1 L está diseñada para integrarla fácil y rápidamente en cualquier tipo de aplicación de calefacción con caudal variable o constante. La bomba cuenta con los siguientes modos de control:

- modo de calefacción por radiador,
- modo de calefacción por suelo radiante,
- modo de curva constante o velocidad fija,
- y también se puede controlar su velocidad en el interior de las calderas mediante una señal de entrada PWM (modulación por ancho de pulsos) con perfil A de baja tensión.

La nueva y sumamente rentable bomba ALPHA1 L de Grundfos (IEE mínimo de 0,20) es la única circuladora para actualización y sustitución que se adapta a la mayoría de las instalaciones de calefacción equipadas con circuladoras de Grundfos.

La aplicación móvil Grundfos GO Replace para iOS y Android ofrece a los instaladores:

- una herramienta siempre actualizada para sustituir una vieja/nueva circuladora,
- una guía de instalación paso a paso y recomendaciones sobre el mejor modo de control,
- informes reales sobre ahorro energético.

MPG DD

MODELO	CÓDIGO	CONEXIÓN	LONGITUD (mm)	PESO NETO (kg)	PRECIO
ALPHA1 L 15-40 130	99160550	G 1"	130	1,9	Consultar
ALPHA1 L 15-60 130	99160574	G 1"	130	1,9	Consultar
ALPHA1 L 15-65 130	99165123	G 1"	130	1,9	Consultar
ALPHA1 L 20-40 130	99160575	G 1 1/4	130	1,9	Consultar
ALPHA1 L 20-60 130	99160577	G 1 1/4	130	1,9	Consultar
ALPHA1 L 25-40 130	99160578	G 1 1/2	130	2,1	Consultar
ALPHA1 L 25-60 130	99160583	G 1 1/2	130	2,1	Consultar
ALPHA1 L 25-40 180	99160579	G 1 1/2	180	2,2	Consultar
ALPHA1 L 25-60 180	99160584	G 1 1/2	180	2,2	Consultar
ALPHA1 L 32-40 180	99160587	G 2"	180	2,4	Consultar
ALPHA1 L 32-60 180	99160590	G 2"	180	2,4	Consultar

CARACTERÍSTICAS ELÉCTRICAS

MODELO	P1 (W) MÍN.	P1 (W) MÁX.	In (A) MÍN.	In (A) MÁX.
ALPHA1 L XX-40	3,5	28	0,05	0,30
ALPHA1 L XX-60	3,5	45	0,05	0,42
ALPHA1 L XX-65	7,0	60	0,09	0,58

DIMENSIONES Y ESQUEMAS

MODELO	DIMENSIONES en mm						
	L3	L4	B1	B2	H1	H2	H3
ALPHA1 L 15-XX 130	88,3	71,6	45,9	46,6	25,1	102,1	127,2
ALPHA1 L 20-XX 130	88,3	71,6	45,9	46,6	25,1	102,1	127,2
ALPHA1 L 25-XX 130	88,3	71,6	45,9	46,6	25,1	102,1	127,2
ALPHA1 L 25-XX 180	88,3	71,6	46,3	46,4	25,3	102,1	127,4
ALPHA1 L 32-XX 180	88,3	71,6	46,3	47,7	26,3	102,1	128,4

CALEFACCIÓN

CIRCULADORA ELECTRÓNICA DE ALTO RENDIMIENTO ENERGÉTICO

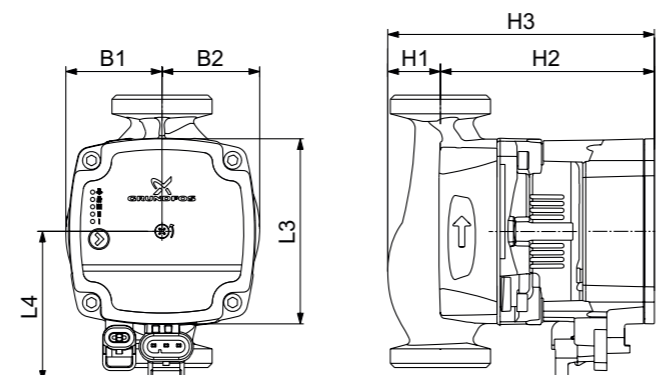
- instalaciones de calefacción en viviendas particulares,
- instalaciones nuevas, sustituciones y reformas,
- para todo tipo de circuitos de calefacción, radiadores y suelo radiante.

FABRICACIÓN & MATERIALES DE LA BOMBA

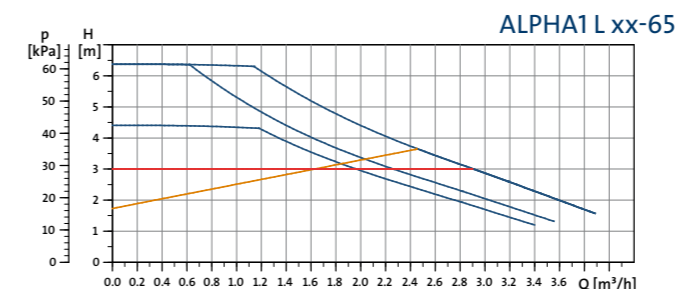
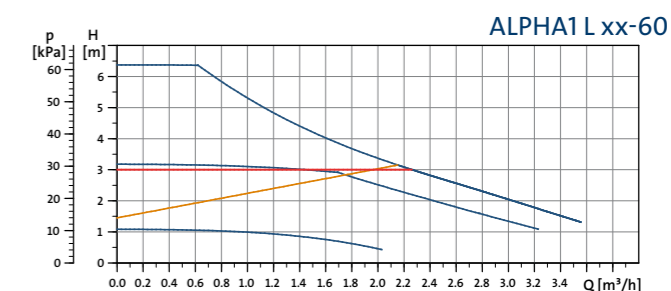
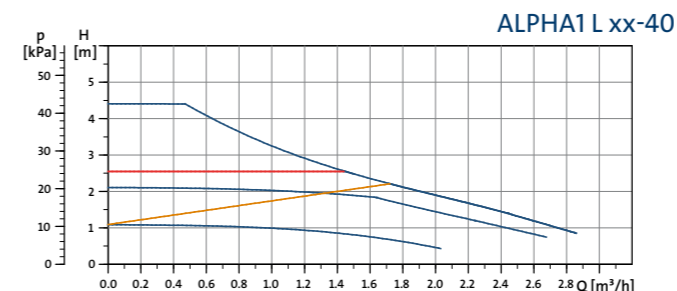
- Eje y rodamientos cerámicos.
- Soporte del cojinete en acero inoxidable.
- Rotor y camisa del rotor en acero inoxidable.
- Cuerpo de la bomba en fundición.
- Tornillo de desbloqueo.
- Conector externo de suministro eléctrico con clavija de instalación multiposición.
- Clavija de conexión PWM para control externo de velocidad para sustituciones dentro del cuerpo de las calderas.

CARACTERÍSTICAS TÉCNICAS

Tensión de alimentación	1 x 230 V - 10 %/+ 10 %, 50/60 Hz, PE
Protección del motor	ALPHA1 L no necesita protecciones externas para el motor
Grado de protección	IPX4D
Clase de aislamiento	F
Presión máxima de trabajo	10 bar
Nivel de decibelios	< 43 dB(A)
Temperatura ambiente	da 0 °C a +55 °C
Temperatura del líquido	da +2 °C a +95 °C
Modos de control	Presión proporcional Presión constante Curva constante (velocidad fija) Mediante una señal externa PWM

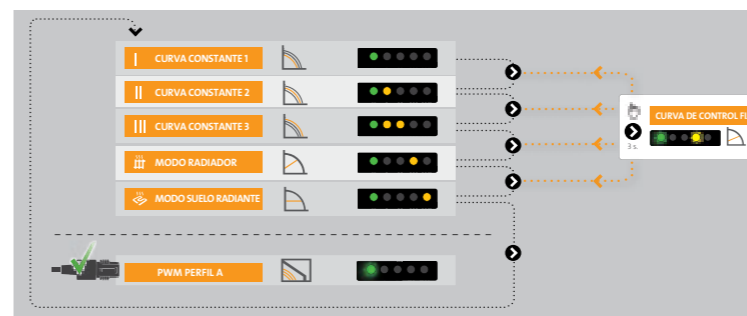


CURVAS DE RENDIMIENTO



- Modo de calefacción por suelo radiante/Curva de presión constante
- Modo de calefacción por radiadores/Curva de presión proporcional
- Velocidades fijas I, II o III/ Curva constante

VENTAJAS & BENEFICIOS DE PRODUCTO



- Circuladora "universal" para instalación en calderas exteriores o interiores en las que puede sustituir a la mayoría de circuladoras de Grundfos gracias al diseño especial de su impulsor, su clavija multiposición y la posibilidad de comunicación PWM.
- Gracias a su índice de eficiencia energética, la ALPHA1 L también ofrece un ahorro en el consumo energético de la instalación antigua reduciendo a una cuarta parte el consumo de electricidad.
- Fácil de entender, instalar y configurar: solo un botón para configurar la bomba y para su sustitución en el interior de las calderas, la aplicación Grundfos GO Replace facilita la selección y la configuración.

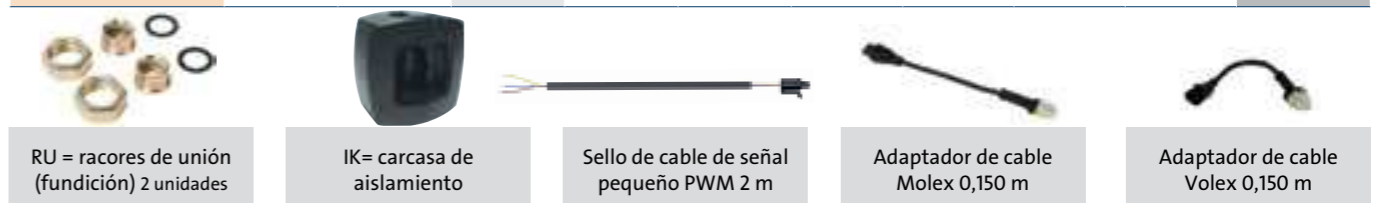
EJEMPLOS DE SELECCIÓN Y EQUIVALENCIAS

TIPO DE CIRCULADORA	SISTEMA DE CALEFACCIÓN POR SUELO RADIANTE		SISTEMA DE CALEFACCIÓN POR RADIADORES		
	SUPERFICIE CLIMATIZADA	(m³/h) ΔT 5°C	SUPERFICIE CLIMATIZADA	(m³/h) ΔT 20°C	NÚMERO DE RADIADORES (<1000W)
ALPHA3 o ALPHA2 o ALPHA1 L XX-40	50-70 m²	0,6-0,9 m³/h	70-200 m²	0,2-0,6 m³/h	4-20
ALPHA3 o ALPHA2 XX-50	70-90 m²	0,9-1,1 m³/h	200-230 m²	0,6-0,7 m³/h	17-23
ALPHA3 o ALPHA2 o ALPHA1 L XX-60	90-130 m²	1,1-1,6 m³/h	230-250 m²	0,7-0,8 m³/h	19-25
ALPHA3 o ALPHA2 XX-80	130-170 m²	1,6-2,1 m³/h	>250 m², Indispensable realizar estudio		

Valores facilitados a título indicativo que pueden ser adecuados en el 90% de los casos. Sin embargo se recomienda un estudio detallado de las necesidades del sistema por parte de un instalador profesional.

SELECCIÓN DE ACCESORIOS

Diámetro de tubería	Tubería roscada exterior			Tubería roscada interior		CARCASA DE AISLAMIENTO	CABLE DE SEÑAL (para control por PWM)	ADAP-TADOR de cable MOLEX	ADAP-TADOR de cable VOLEX	MPG AD
	G 3/4 (20/27)	G1 (26/34)	G1 1/4 (33/42)	1" (26/34)	1 1/4 (33/42)					
ALPHA1 L 15-XX	-	-	-	-	-	99270706	99165309	99165311	99165312	Kits de adaptación (véase página 87)
ALPHA1 L 20-XX	RU 3/4"F 99672021	-	-	-	-	99270706	99165309	99165311	99165312	
ALPHA1 L 25-XX	RU 3/4"F 99888844	RU 1"F 99672022	RU 1 1/4"F 529821	RU 1"M 529925	RU 1 1/4"M 99888849	99270706	99165309	99165311	99165312	
ALPHA1 L 32-XX	-	RU 1"F 509921	RU 1 1/4"F 99672033	-	-	99270706	99165309	99165311	99165312	



UPS2



GRUNDFOS UPS2

Bomba de sustitución compacta y de alta eficiencia con las siguientes características:

- Control de presión diferencial integrado que permite ajustar el rendimiento de la bomba a los requisitos reales del sistema
- Motor basado en tecnología de imanes permanentes/rotor compacto. La bomba está optimizada desde el punto de vista energético y cumple los requisitos de la directiva EuP.

La instalación de UPS2 reducirá considerablemente el consumo de energía, reducirá el ruido de las válvulas termostáticas y accesorios similares y mejorará el control del sistema.

La gama UPS2 ofrece una serie de ventajas:

- Ahorros de energía:** Motores de imanes permanentes de alta eficiencia.
- Flexibilidad:** Adecuado para su instalación en sistemas existentes.
- Comodidad:** Funcionamiento silencioso.
- Seguridad:** Protección eléctrica y térmica de la bomba incorporada.
- Facilidad de uso:** Configuración y operación simples

UPS2 está diseñado para un funcionamiento prolongado y sin problemas debido al tipo de rotor encapsulado, es decir, la bomba y el motor forman una unidad integral sin sello del eje y con solo dos juntas para el sellado. Los cojinetes son lubricados por el líquido bombeado. Estas construcciones aseguran un funcionamiento sin mantenimiento.

Las bombas se caracterizan por lo siguiente:

- Motor de imán permanente/estator compacto que contribuye a una alta eficiencia y alto par de arranque.
- Eje de cerámica y cojinetes radiales que contribuyen a una larga vida útil.
- Cojinete de empuje de carbono que contribuye a una larga vida útil
- Caja del rotor, placa de cojinete y revestimiento del rotor de acero inoxidable que contribuyen a una larga vida útil sin corrosión.
- Impulsor compuesto que contribuye a una larga vida libre de corrosión.
- Diseño con cabezal de bomba con caja de control integrada y panel de control o el diseño compacto UPS2.

MODELO	CÓDIGO	CONEXIÓN	LONGITUD (mm)	PESO NETO (kg)	PRECIO
UPS2 32-80 180	98707855	G 2"	180	2,85	Consultar
UPS2 25-80 180	98707853	G 1" ½	180	2,60	Consultar

CARACTERÍSTICAS ELÉCTRICAS

MODELO	P1 (W) MÍN.	In (A) MÍN.	In (A) MÁX.
UPS2 32-80 180	140W	0,01	1,1
UPS2 25-80 180	140W	0,01	1,1

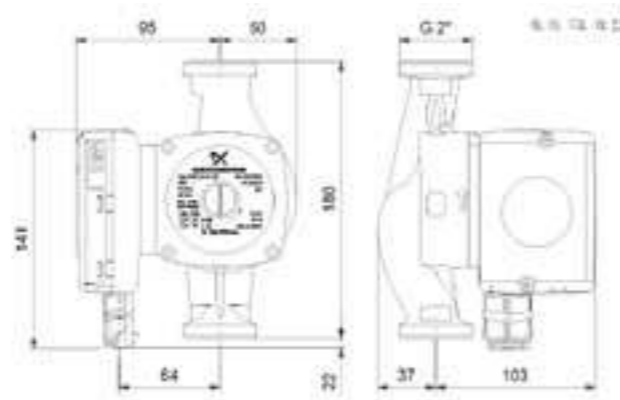
PRINCIPALES APLICACIONES

UPS2 está diseñado específicamente para sistemas de calefacción domésticos. Las bombas se utilizan principalmente para sistemas de calefacción de uno y dos tubos, pero también son adecuadas, por ejemplo, para bucles de mezcla en sistemas grandes.

CARACTERÍSTICAS TÉCNICAS

Tensión de alimentación	1 x 230 V
Protección del motor	UPS2 no necesita protecciones externas para el motor
Grado de protección	X2D
Clase de aislamiento	F
Presión máxima de trabajo	10 bar
Nivel de decibelios	43 dB(A)
Temperatura ambiente	da 0 °C a +40 °C
Temperatura del líquido	da +2 °C a +95 °C
Modos de control	Control de presión diferencial

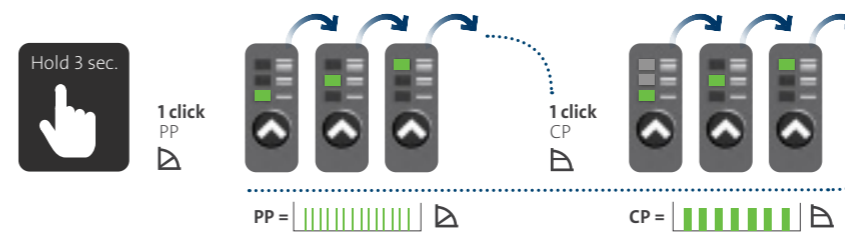
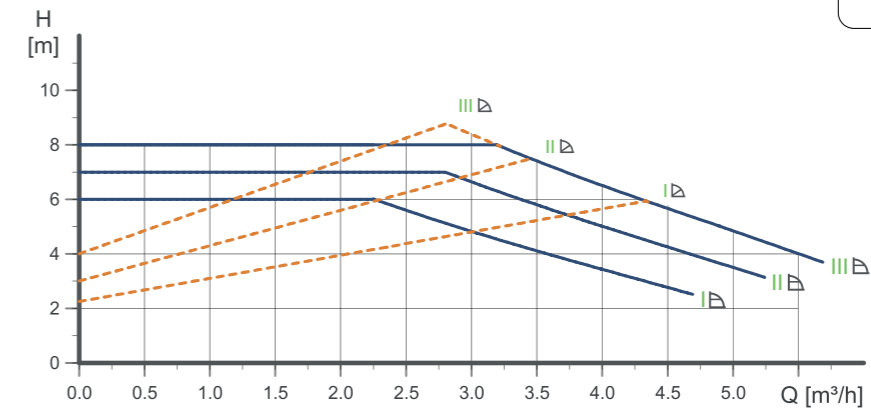
DIMENSIONES



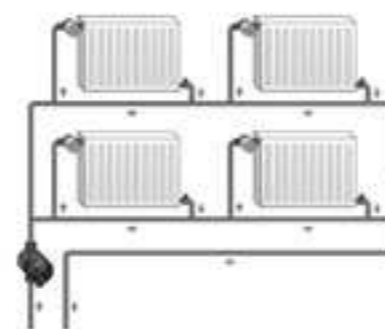
CÓMO CONFIGURAR LA CONEXIÓN DE CABLES EN UNA BOMBA UPS2



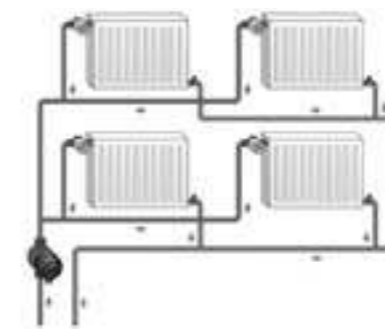
CURVAS DE RENDIMIENTO



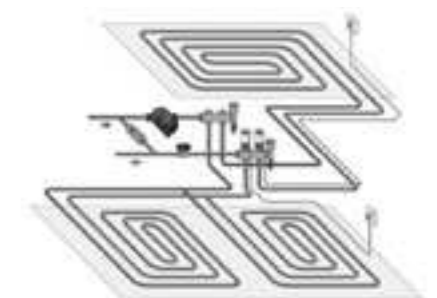
EJEMPLOS DE INSTALACIÓN



Sistema de calefacción monotubo



Sistema de calefacción de dos tubos



Sistema de calefacción por suelo radiante

MAGNA3



GRUNDFOS MAGNA3

La gama Grundfos MAGNA3 comprende más de 200 modelos de circuladoras de alta eficiencia energética con un rendimiento de hasta 18 mca, 70 m³/h y 16 bar, y con un Índice de Eficiencia Energética muy por debajo de los requisitos establecidos por la Directiva EuP incluso para los límites marcados para 2015. Aquí presentamos los modelos óptimos para instalaciones domésticas (resto de gama, consultar).

La gama para edificación doméstica de MAGNA3 ofrece las siguientes funcionalidades:

- Una amplia variedad de modos de control y regulación (ver páginas siguientes).
- Indicador de funcionamiento, fallos y visualización del rendimiento.
- Contador de energía térmica.
- Pantalla de control y monitorización de la bomba.
- Detección de marcha en seco.
- Regulación posible de las circuladoras dobles en cascada (curva de presión constante), en alternancia o respaldo.
- Mando a distancia Grundfos GO con interfaz disponible para iPhone y Android.
- Comunicación sin cables GENlair integrada para funcionar en sistemas multi-bombas (entre 2 cabezales dobles o 2 sencillos).
- Sensor de presión diferencial y de temperatura integrados.
- Tarjetas CIM, sencillas de instalar, disponibles como accesorios para configuración de todo tipo de estándares BUS, GENibus, LonWorks, Profibus DP, Modbus RTU, BACnet MS/TP, GSM/GPRS, Ethernet.
- 2 entradas analógicas, 2 salidas de relé, 3 entradas digitales.
- Las versiones sencillas incorporan carcasa de aislamiento de serie únicamente para calefacción (carcasa para agua refrigerada - versiones sencillas - disponible como accesorio).



CALEFACCIÓN & CLIMATIZACIÓN

CIRCULADORAS ELECTRÓNICAS SENCILLAS Y DOBLES DE ALTO RENDIMIENTO Y BAJO CONSUMO ENERGÉTICO

- instalaciones de calefacción, climatización y refrigeración para edificación doméstica,
- sistemas de bombeo geotérmicos, de calefacción solar,
- instalaciones nuevas, sustituciones y reformas.

FABRICACIÓN & MATERIALES DE LA BOMBA

- Motor síncrono de 4 polos e imán permanente.
- La velocidad de la bomba se controla gracias a un variador de frecuencia integrado.
- Rotor en neodimio.
- Sensor de temperatura y de presión diferencial integrados.
- Protección térmica integrada - Estas circuladoras no necesitan protecciones externas para el motor.
- Interfaz de control intuitivo y fácil de usar con pantalla TFT.
- Función de comunicación BMS con tarjeta CIM (disponible como accesorio) para instalarla en la caja de conexiones.
- Cuerpo de la bomba en fundición.
- Revestimiento por cataforesis (anti-corrosión) del cabezal y el cuerpo de la bomba.
- Versiones en bombas dobles.
- Versiones en bombas sencillas equipadas con carcasa de aislamiento para calefacción de serie.

CARACTERÍSTICAS TÉCNICAS

Tensión de alimentación	1x220- 240V, 50 Hz
Temperatura del líquido	-10°C a +110°C
Temperatura ambiente	0°C a +40°C
Presión máxima de trabajo	10 bar (16 bar bajo pedido)
Grado de protección	X4D
Clase de aislamiento	F
Modos de regulación / funcionamiento	AUTOADAPT, FLOWADAPT, FLOWLIMIT, presión proporcional, presión constante, temperatura constante, control ΔT, curva constante, curva mín. o máx., ajuste nocturno



Emplazamiento previsto para la instalación de una tarjeta CIM



Pantalla LCD

MOG BB

MODELO	CÓDIGO	CONEXIÓN	LONGITUD (mm)	PN	TENSIÓN	P1 MÍN. (W)	In MÍN. (A)	P1 MÁX. (W)	In MÁX. (A)	IEE (Índice de Eficiencia Energ.)	PESO (Kg)	PRECIO
Bombas sencillas												
MAGNA3 25-40 180	97924244	G1"/2	180	10	1x230V	9	0,09	56	0,46	0,19	4,8	Consultar
MAGNA3 25-60 180	97924245	G1"/2	180	10	1x230V	9	0,09	91	0,75	0,19	4,8	Consultar
MAGNA3 32-40 180	97924254	G2"	180	10	1x230V	9	0,09	74	0,61	0,19	4,8	Consultar
MAGNA3 32-60 180	97924255	G2"	180	10	1x230V	9	0,09	110	0,91	0,19	4,8	Consultar
MAGNA3 32-40 F 220	98333834	DN32	220	6/10	1x230V	9	0,09	74	0,61	0,19	7,8	Consultar
MAGNA3 32-60 F 220	98333854	DN32	220	6/10	1x230V	9	0,09	110	0,91	0,19	7,8	Consultar
MAGNA3 40-40 F 220	97924266	DN40	220	6/10	1x230V	12	0,11	97	0,80	0,19	9,8	Consultar
Bombas dobles												
MAGNA3 D 32-40 180	97924449	G2"	180	10	1x230V	9	0,09	74	0,61	0,20	13,2	Consultar
MAGNA3 D 32-60 180	97924450	G2"	180	10	1x230V	9	0,09	110	0,91	0,20	13,2	Consultar
MAGNA3 D 32-40 F 220	98333840	DN32	220	6/10	1x230V	9	0,09	74	0,61	0,20	15,6	Consultar
MAGNA3 D 32-60 F 220	98333860	DN32	220	6/10	1x230V	9	0,09	110	0,91	0,20	15,6	Consultar
MAGNA3 D 40-40 F 220	97924461	DN40	220	6/10	1x230V	12	0,11	97	0,80	0,20	19,9	Consultar

DIMENSIONES (en mm)

MAGNA3 SENCILLAS

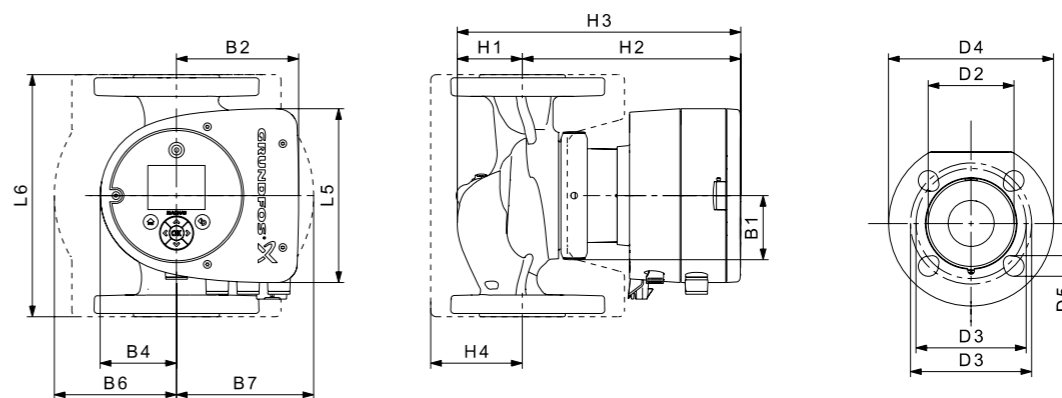
MODELO	L5	L6	B1	B2	B4	B6	B7	H1	H2	H3	H4	D2	D3	D4	D5
MAGNA3 XX-XX	158	190	58	111	69	90	113	54	185	239	71	-	-	-	-
MAGNA3 32-XX F	158	220	58	111	69	100	110	65	185	250	82	76	90/100	140	14/19
MAGNA3 40-40 F	158	220	58	111	69	105	105	65	199	264	83	84	100/110	150	14/19

MAGNA3 DOBLES

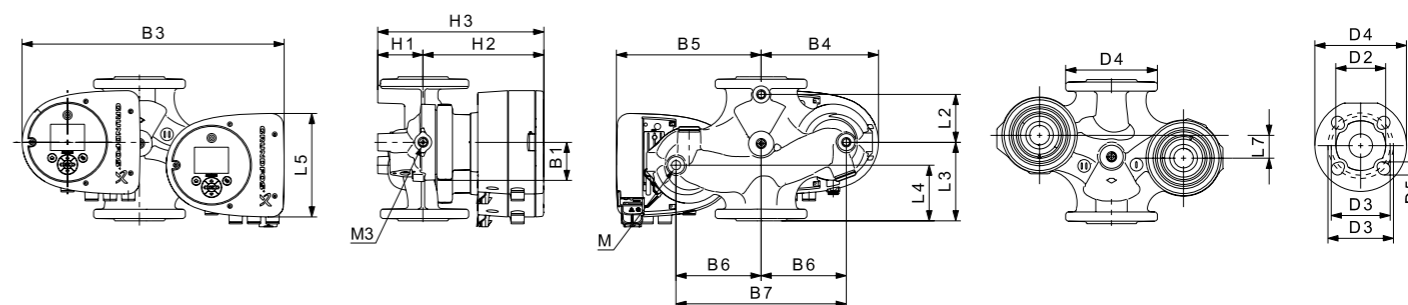
MODELO	L2	L3	L4	L5	L7	B1	B3	B4	B5	B6	B7	H1	H2	H3	D2	D3	D4	D5	M	M3
MAGNA3 D 32 XX				158	35	58	400	179	221	-	-	54	185	239	-	-	-	-	-	1/4
MAGNA3 D 32-XX F	73	120	85	158	35	58	400	179	221	130	260	69	185	254	76	90/100	140	14/19	12	1/4
MAGNA3 D 40-40 F	53	140	60	158	15	58	452	211	241	130	260	76	199	275	84	100/110	150	14/19	12	1/4

ESQUEMAS DIMENSIONALES

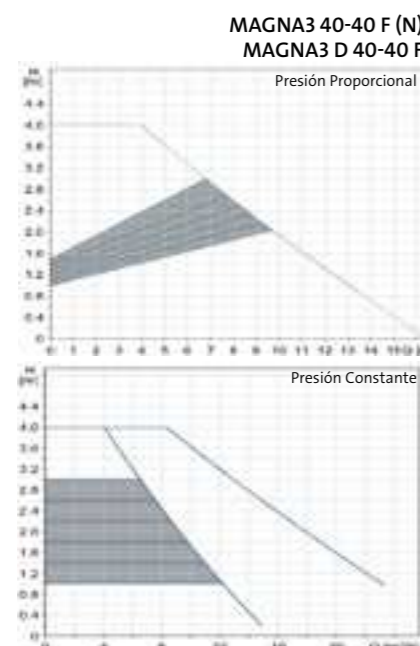
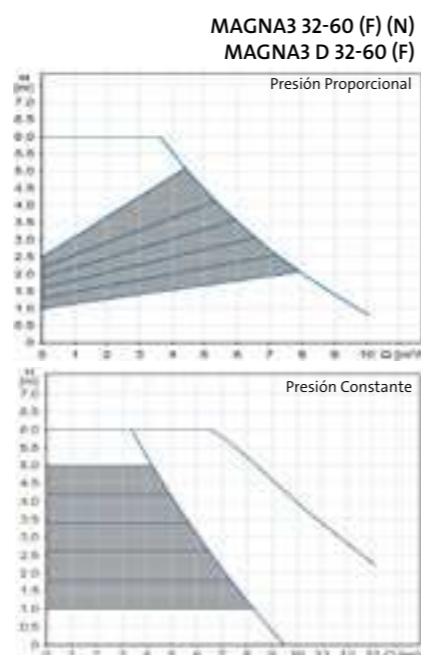
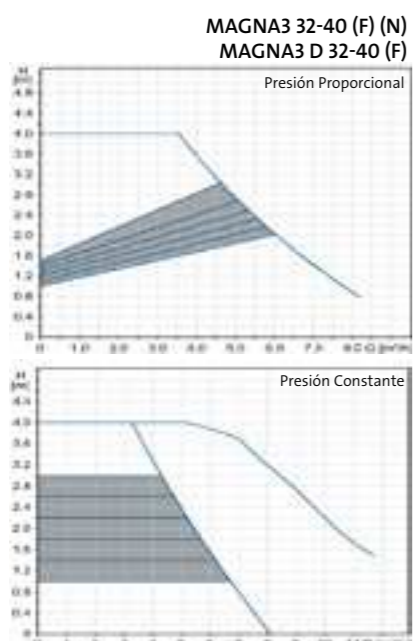
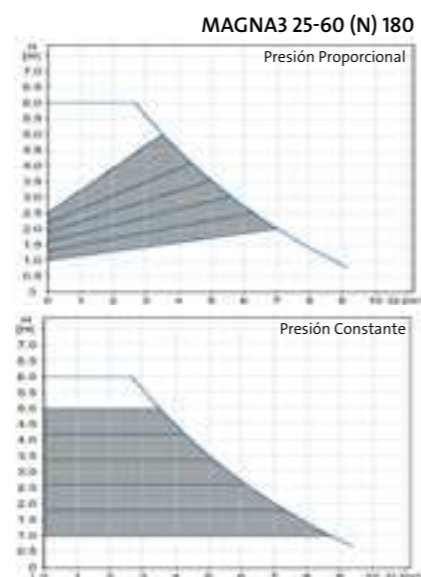
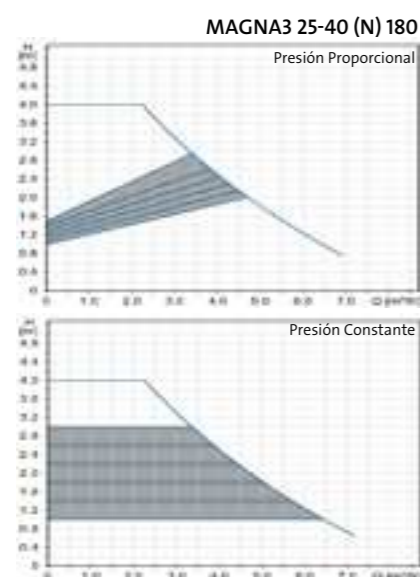
MAGNA3 SENCILLAS



MAGNA3 DOBLES



CURVAS DE RENDIMIENTO



MAGNA1



La gama MAGNA1 son bombas circuladoras muy fiables y de alto rendimiento energético que cumplen con los estrictos requisitos establecidos por la Directiva EuP. Las MAGNA1 poseen las características esenciales para sustituir y reemplazar a la desaparecida gama de bombas UPS y UPSD con mejores y renovadas prestaciones.

Dispone de 3 posibilidades de regulación: presión constante (x3), presión proporcional (x3), curvas constantes (x3); indicación de funcionamiento y fallo; regulación posible de forma manual de circuladoras dobles en cascada.

Las versiones sencillas incorporan carcasa de aislamiento de serie únicamente para calefacción (carcasa para agua refrigerada - versiones sencillas - disponible como accesorio).

Nuevas funcionalidades:

- Posibilidad de controlar la bomba a través de un relé de salida para garantizar un funcionamiento sin problemas.
- Entrada digital de arranque / parada disponible para control remoto de la bomba.
- Función de bomba doble sin cables (disponible en bombas con doble cabezal) para asegurar un funcionamiento continuo y reducir el tiempo de inactividad.

CIRCULADORAS ELECTRÓNICAS SENCILLAS Y DOBLES DE ALTO RENDIMIENTO Y BAJO CONSUMO ENERGÉTICO

- instalaciones de calefacción, climatización y refrigeración para edificación doméstica,
- sistemas de bombeo geotérmicos, de calefacción solar,
- instalaciones nuevas, sustituciones y reformas.

FABRICACIÓN & MATERIALES DE LA BOMBA

- Motor síncrono de 4 polos e imán permanente.
- Velocidad controlada gracias a un variador de frecuencia integrado.
- Rotor en neodimio y cuerpo de la bomba en fundición.
- Protección térmica integrada - Estas circuladoras no necesitan protecciones externas para el motor.
- Revestimiento por cataforesis (anti-corrosión) del cabezal y el cuerpo de la bomba.
- Versiones en bombas sencillas equipadas con carcasa de aislamiento para calefacción de serie y dobles.

CARACTERÍSTICAS TÉCNICAS

Tensión de alimentación	1x220- 240V, 50 Hz
Temperatura del líquido	-10°C a +110°C
Temperatura ambiente	0°C a +40°C
Presión máxima de trabajo	10 bar
Grado de protección	X4D
Clase de aislamiento	F
Modos de regulación / funcionamiento	Presión proporcional, presión constante, curva constante NUEVO: Función de bomba doble alterna (MAGNA1D)
Control remoto y monitorización	1 relé de salida, 1 entrada digital Comunicación Grundfos GO básica

MODELO	CÓDIGO	CONEXIÓN	LONGITUD (mm)	PN	TENSIÓN	P1 MÍN. (W)	In MÍN. (A)	P1 MÁX. (W)	In MÁX. (A)	IEE (Índice de Eficiencia Energ.)	PESO (Kg)	PRECIO
Bombas sencillas												
MAGNA1 25-40 180	99221216	G1"1/2	180	10	1x230 V	9	0,09	56	0,45	0,20	4,4	Consultar
MAGNA1 25-60 180	99221217	G1"1/2	180	10	1x230 V	9	0,09	92	0,74	0,20	4,4	Consultar
MAGNA1 32-40 180	99221233	G2"	180	10	1x230 V	9	0,09	73	0,59	0,20	4,4	Consultar
MAGNA1 32-60 180	99221234	G2"	180	10	1x230 V	9	0,09	111	0,90	0,20	4,4	Consultar
MAGNA1 32-40 F 220	99221263	DN32	220	6/10	1x230 V	9	0,09	73	0,59	0,20	7,4	Consultar
MAGNA1 32-60 F 220	99221269	DN32	220	6/10	1x230 V	9	0,09	111	0,90	0,20	7,4	Consultar
MAGNA1 40-40 F 220	99221291	DN40	220	6/10	1x230 V	12	0,11	90	0,72	0,20	9,5	Consultar
Bombas dobles												
MAGNA1 D 32-40	99221238	G2"	180	10	1x230 V	9	0,09	73	0,59	0,23	11,2	Consultar
MAGNA1 D 32-60	99221239	G2"	180	10	1x230 V	9	0,09	111	0,90	0,23	11,2	Consultar
MAGNA1 D 32-40 F	99221267	DN32	220	6/10	1x230 V	9	0,09	73	0,59	0,23	12,4	Consultar
MAGNA1 D 32-60 F	99221273	DN32	220	6/10	1x230 V	9	0,09	111	0,90	0,22	14,5	Consultar
MAGNA1 D 40-40 F	99221293	DN40	220	6/10	1x230 V	12	0,11	90	0,72	0,22	18,8	Consultar

Los productos recogidos en este catálogo están disponibles en stock, excepto las referencias en gris, con plazo de entrega bajo pedido.

DIMENSIONES (en mm)

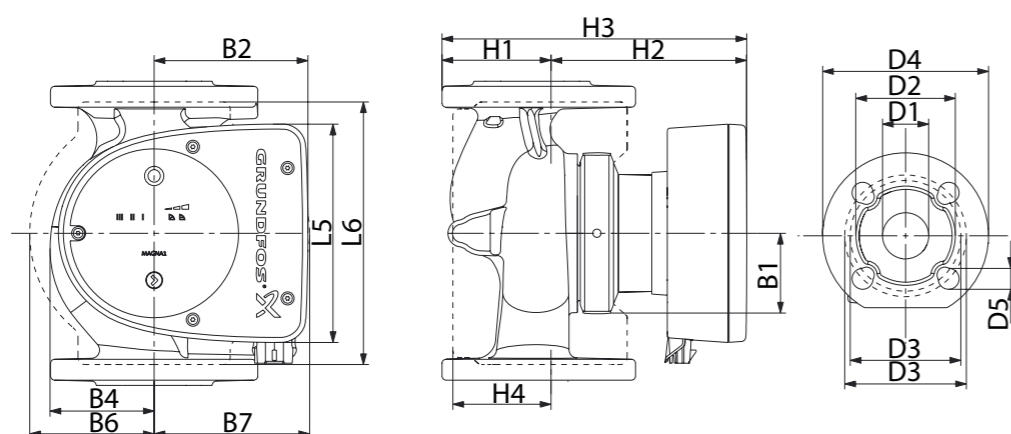
MAGNA1 SENCILLAS

MODELO	L5	L6	B1	B2	B4	B6	B7	H1	H2	H3	H4	D2	D3	D4	D5
MAGNA1 25-xx	158	190	58	111	69	90	113	54	142	196	71				
MAGNA1 32-xx F	158	220	58	111	69	100	110	65	142	207	82	76	90/100	140	14/19
MAGNA1 40-40 F	158	220	58	111	69	105	105	65	156	221	83	84	100/110	150	14/19

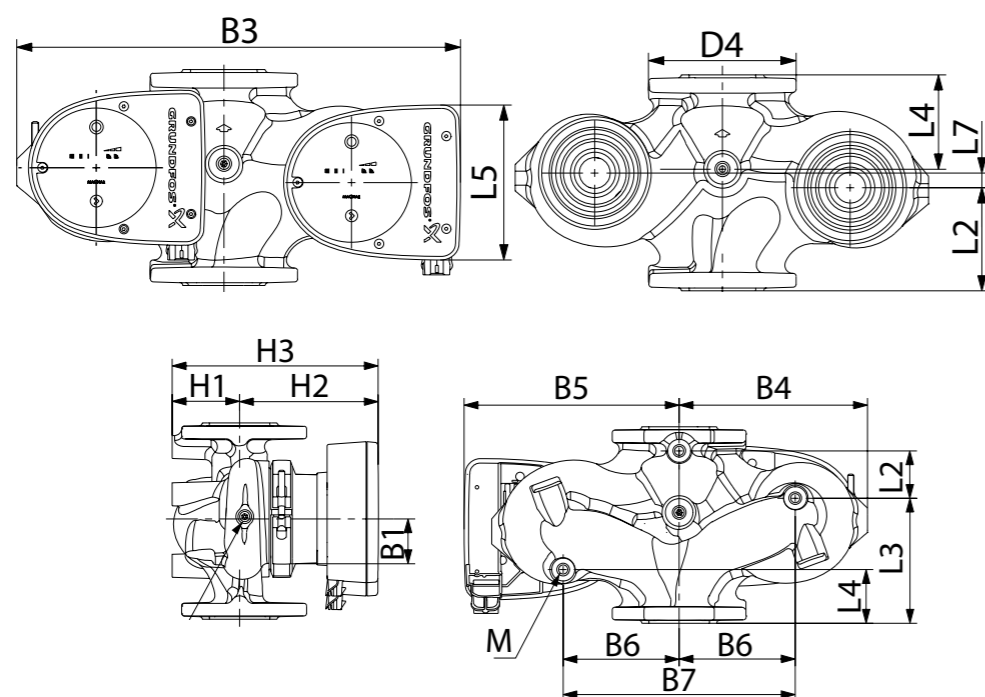
MAGNA1 DOBLES

MODELO	L2	L3	L4	L5	L7	B1	B3	B4	B5	B6	B7	H1	H2	H3	D2	D3	D4	D5
MAGNA1 D 32-xx				158	35	58	400	179	221			54	142	196				
MAGNA1 D 32-xx F	73	120	85	158	35	58	400	179	221	130	260	69	142	211	76	90/100	140	14/19
MAGNA1 D 40-40 F	53	140	60	158	15	58	452	211	241	130	260	76	156	232	84	100/110	150	14/19

MAGNA1 SENCILLAS



MAGNA1 DOBLES



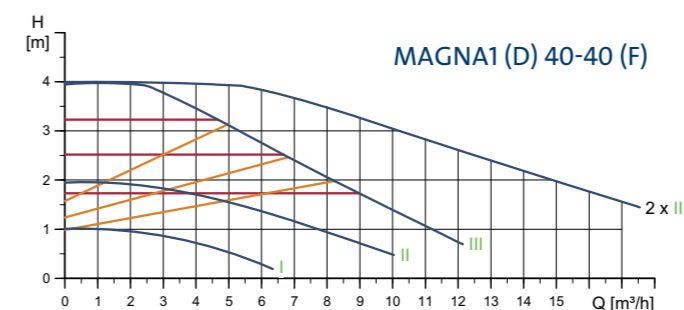
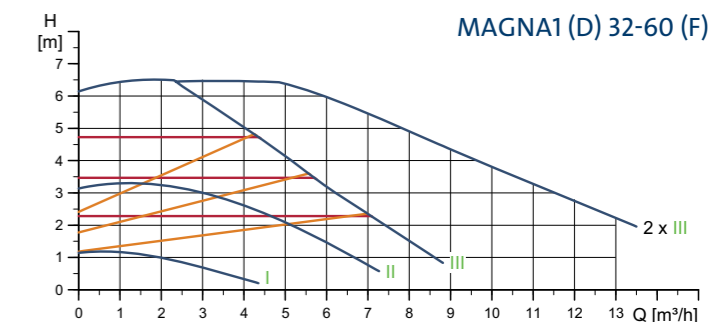
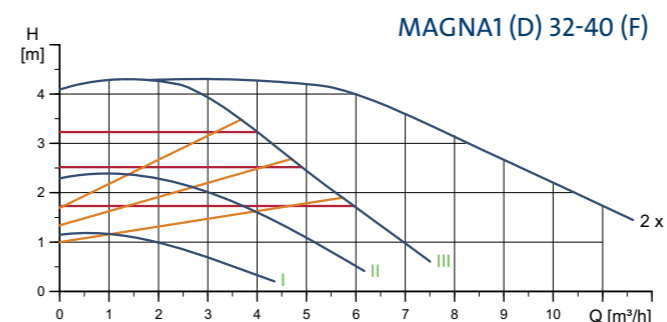
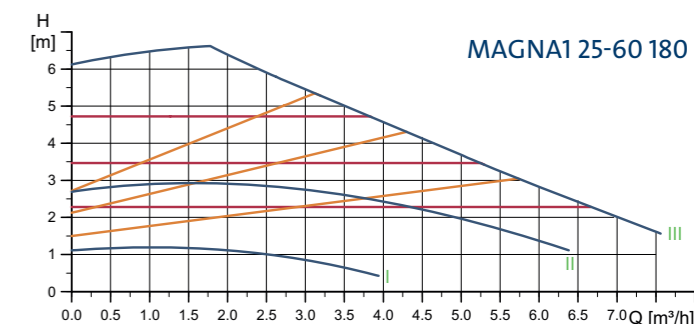
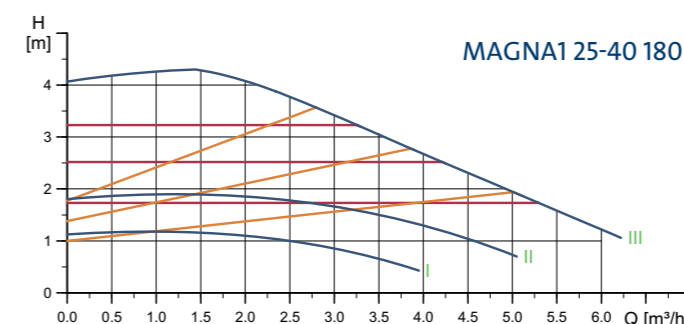
CURVAS DE RENDIMIENTO

CURVAS DE PRESIÓN CONSTANTE

CURVAS DE PRESIÓN PROPORCIONAL

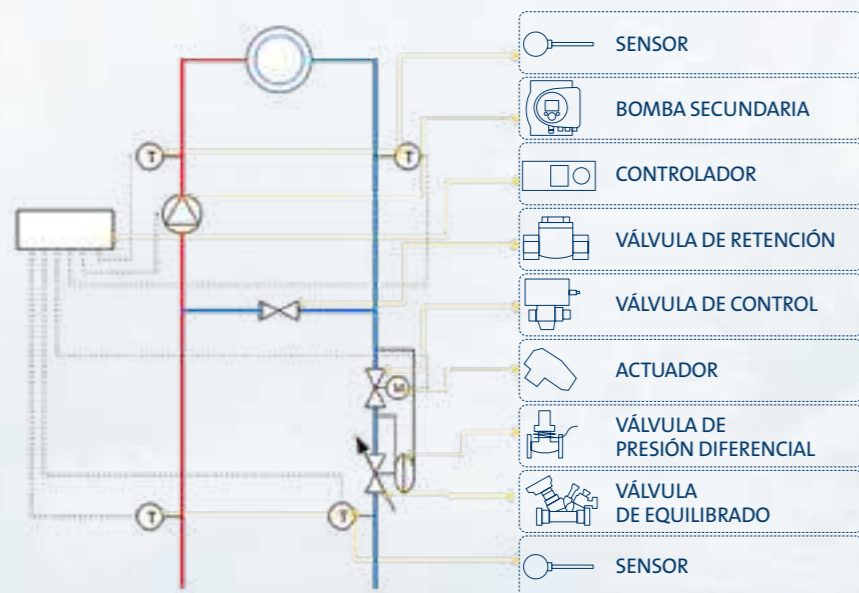
VELOCIDAD CONSTANTE I II III

2 x III : funcionamiento de versiones dobles en cascada



¿QUÉ ES GRUNDFOS MIXIT?

UN CIRCUITO DE MEZCLA TRADICIONAL



LA SOLUCIÓN MIXIT



UNA VISIÓN DETALLADA DE LA SOLUCIÓN MIXIT

UNA SOLUCIÓN FLEXIBLE
Compatible con múltiples aplicaciones de válvulas de 2 y 3 vías

LISTO PARA CONECTARSE
Solución de monitorización gratuita incluida y Fieldbus incorporado

ALTO RENDIMIENTO
Buena interacción entre los componentes del sistema y el sensor de caudal incorporado

FÁCIL CONFIGURACIÓN
Acceso a ajustes adicionales en Grundfos GO



SOLUCIÓN "TODO EN UNO"
Premontada y probada en fábrica

AUMENTO DE LA EFICIENCIA
Ahorra un 50 % del tiempo de instalación y puesta en marcha

MÁS DATOS, MÁS CONTROL
Más de 100 puntos de datos disponibles, con puesta en marcha y optimización completas OFF-SITE

FÁCIL PUESTA EN MARCHA
Asistentes de configuración disponible a través de GO Remote

MIXIT

¡NOVEDAD!



CALEFACCIÓN & CLIMATIZACIÓN



GRUNDFOS MIXIT

Grundfos MIXIT es una solución todo en uno para bucles de mezcla en instalaciones de calefacción y climatización en edificios residenciales.

Reduce significativamente la complejidad de instalar un circuito de mezcla tradicional gracias a:

- su funcionamiento y la capacidad de comunicación inalámbrica con la circuladora MAGNA3;
- su válvula de regulación configurable a 2 o 3 vías, su servomotor y sus sensores integrados de caudal y temperatura;
- su unidad de control configurable a partir de una interfaz fácil de usar o a través de la aplicación Grundfos GO.

MIXIT puede funcionar de forma autónoma o como subsistema en instalaciones controladas por un BMS.

SOLUCIÓN PARA BUCLES DE MEZCLA JUNTO A UNA CIRCULADORA MAGNA3 (D)

FUNCIONES

Funciones estándar (MIXIT y MIXIT DYNAMIC)

- Control de temperatura
- Protección contra sobrecalentamiento del piso en viviendas con calefacción.
- Protección contra heladas, precalentamiento de baterías para instalaciones de tratamiento de aire.
- Modos de control del circulador : AUTOAdapt, presión proporcional, presión constante, caudal constante, velocidad fija/curva constante.
- Compensación de la temperatura exterior; Programa eco y de parada por altas temperaturas.
- Control y supervisión a través de Grundfos Building Connect.

Funciones adicionales (MIXIT DYNAMIC)

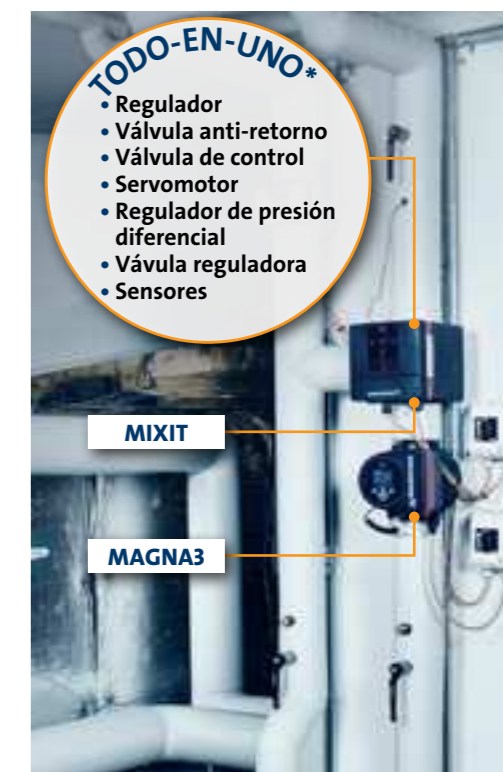
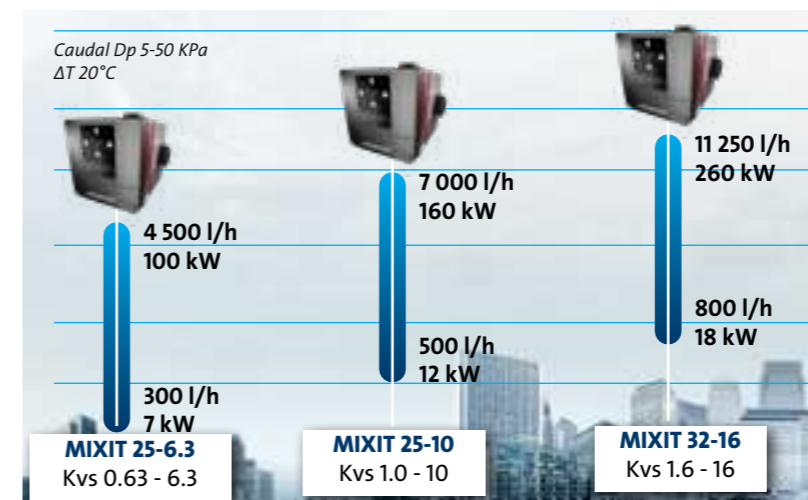
- Independencia de la presión mediante un sensor de caudal integrado.
- Contador de energía.
- Funciones de optimización con limitadores de alimentación del caudal, temperatura de retorno, potencia térmica y temperatura diferencial.

CARACTERÍSTICAS TÉCNICAS

Tensión de alimentación	1 x 230 V - ± 10 %, 50 Hz, PE
Temperatura del líquido	0°C a 90 °C (TF110)
Temperatura ambiente	0°C a 50 °C
Potencia máx.	15 W
Tipo de válvula	Válvula de bola
Válvula anti-retorno	Integrada únicamente en versiones roscadas (consultar)
Grado de protección	X4D

MODELO	CÓDIGO		RÁCORES	LONGITUD	Kvs (M3/H)	PN (BAR)	PRECIO	
	Bypass a la izquierda	Bypass a la derecha					Bypass a la izquierda	Bypass a la derecha
MIXIT 25-6.3	99508816	99508818	G 1" ½	240	6.3	10	Consultar	Consultar
MIXIT 25-10	99508819	99508820	G 1" ½	240	10	10	Consultar	Consultar
MIXIT 32-16	99508822	99508834	G 2"	240	16	10	Consultar	Consultar
MIXIT DYNAMIC 25-6.3	99524563	99524667	G 1" ½	240	6.3	10	Consultar	Consultar
MIXIT DYNAMIC 25-10	99524668	99524669	G 1" ½	240	10	10	Consultar	Consultar
MIXIT DYNAMIC 32-16	99524670	99524671	G 2"	240	16	10	Consultar	Consultar

RENDIMIENTO

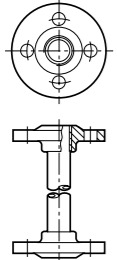


*MIXIT combina las funcionalidades de muchos componentes en una instalación clásica.

SELECCIÓN DE ACCESORIOS PARA MAGNA1 - MAGNA3


KIT DE ADAPTACIÓN - ESPACIADOR

MPG AD

Descripción / Función	DN de la circuladora seleccionada	Alargamiento posible (mm)	MODELO	CÓDIGO	PRECIO
 <p>Permite alargar el espacio de la circuladora en el caso de una sustitución sin necesidad de cambiar las tuberías existentes. El kit de adaptación incluye un espaciador, juntas y pernos.</p>	40	30	KIT A 40/30	96608515	Consultar
	40	70	KIT A 40/70	539721	Consultar


BRIDA CIEGA

MPG AD

Descripción / Función	MODELO	CÓDIGO	PRECIO
 <p>Utilizada normalmente en los modelos dobles, la brida ciega se coloca en el lugar donde va colocado el motor y permite a uno de los cabezales de la bomba funcionar mientras el otro esté en reparación. BF LM1/3: Válido para todos los modelos grandes de MAGNA1 & MAGNA3 BF SM1/3: Válido para MAGNA1/MAGNA3 32-40/60/80/100 (F) y 40-40/60 F</p>	BF LM1/3 MAGNA1&3	98159372	Consultar
	BF SM1/3 MAGNA1&3	98159373	Consultar


JUEGO DE RÁCORES Y BRIDAS OVALADAS

MPG AD

Descripción / Función	Tipo	Conexión	Material	MODELO	CÓDIGO	PRECIO
 <p>Juego de 2 racores con juntas para la instalación de circuladoras en tuberías roscadas (Rp o R). Estos racores pueden fabricarse en fundición o latón. Algunos modelos incorporan una válvula de aislamiento (RUV).</p>	25-xx	Rp 3/4	Fundición	RU 3/4" H	99888844	Consultar
		Rp 1		G1 1/2xRp1 CI FZG	99672022	Consultar
		R 1 1/4		RU 1" 1/4 M	99888849	Consultar
		Rp 1		RU 1" H	529972	Consultar
	32-xx	Rp 1	Latón	RU V 1" H	519806	Consultar
		Rp 11/4		RU V 1" 1/4 H	519807	Consultar
		Rp 11/4		G2xRp11/4 CI FZG	99672033	Consultar


CONTRABRIDAS PARA SOLDAR

MPG AD

Descripción / Función	DN de la circuladora seleccionada	Conexión nominal (en mm)	Material	PN (bar)	MODELO	CÓDIGO	PRECIO
 <p>Contrabrida para soldar en acero o en acero inoxidable, disponible con junta y pernos. Se suministra 1 pieza. Tenga en cuenta que se necesitan 2 contrabridas para equipar una circuladora.</p>	DN 25	25	Acero	25	CFW 25 / 25	96569192	Consultar
	DN 32	32		16	CFW 32/16	96569183	Consultar
	DN 32	32		25	CFW 32/25	96569193	Consultar
	DN 40	40		16	CFW 40/16	96569184	Consultar
	DN 40	40		25	CFW 40/25	96569194	Consultar


CONTRABRIDAS PARA ROSCAR

MPG AD

Descripción / Función	DN de la circuladora seleccionada	Conexión	Material	PN (bar)	MODELO	CÓDIGO	PRECIO
 <p>Contrabrida para roscar en acero o acero inoxidable disponible con junta y pernos. Se suministra 1 pieza. Tenga en cuenta que se necesitan 2 contrabridas para equipar una circuladora.</p>	DN 25	Rp 1"	Acero	16	CFT 1"	96569175	Consultar
	DN 32	Rp 1" 1/4			CFT 1" 1/4	96569159	Consultar
	DN 40	Rp 1" 1/2			CFT 1" 1/2	96569170	Consultar


KIT DE AISLAMIENTO TÉRMICO PARA AIRE ACONDICIONADO (máx -10 C°)

MPG AD

Descripción / Función	Tipo de bomba	Tipo de carcasa		Precio de carcasa	
		MAGNA1 (N)	MAGNA3 (N)	M1 N	M3 N
 <p>Las circuladoras sencillas MAGNA3 & MAGNA1 se suministran con carcasa de aislamiento diseñadas únicamente para aplicaciones de calefacción. Para instalaciones con agua fría es obligatorio utilizar carcasas adaptadas a temperaturas bajo cero. Estas coquillas son adecuadas para circuladoras sencillas (con 1 cabezal) y para temperaturas máximas de utilización de -10°C</p>	25-xx 180	98538852	98354534	Consultar	Consultar
	32-xx 180	98538853	98354535	Consultar	Consultar
	32-40/60/80/100 F	98538854	98354536	Consultar	Consultar
	40-40/60 F 220	98538855	98354537	Consultar	Consultar


TARJETAS DE COMUNICACIÓN

MPG AD

Descripción / Función	Protocolo	MODELO	CÓDIGO	PRECIO
 <p>Sólo para MAGNA3 Las tarjetas CIM se instalan directamente en la caja de conexiones de la circuladora donde tiene un espacio reservado. Estas tarjetas permiten la transmisión/recepción de datos entre la bomba y un sistema de gestión centralizado (por ejemplo, BMS) y se deben seleccionar en función del protocolo de comunicación que se vaya a utilizar.</p>	GENibus	CIM 050	96824631	Consultar
	LonWorks	CIM 100	96824797	Consultar
	Profibus DP	CIM 150	96824793	Consultar
	Modbus RTU/COMLI	CIM 200	96824796	Consultar
	GSM / GPRS	CIM 250	96824795	Consultar
	GRM	CIM 270	96898815	Consultar
	BACnet MS/TP	CIM 300	96893770	Consultar

SENSOR DE PRESIÓN Y TEMPERATURA PARA MAGNA3


MPG AD

Descripción / Función	MODELO	CÓDIGO	PRECIO	
 <p>En aquellos casos en los que se dé una regulación de temperatura constante y haya instalada una bomba MAGNA3* en la tubería de descarga, se puede instalar un sensor de temperatura externo sobre la tubería de retorno, lo más cerca posible del aparato emisor de calor (radiador, intercambiador de calor, etc.). Del mismo modo, para obtener una indicación de la energía térmica producida por el sistema, especialmente para mejorar su equilibrio, será necesario instalar un sensor de temperatura en la tubería de retorno.</p>	Sensor de presión y temperatura -10 °C a +120 °C / 0-16 bar / 4-20 mA	RPI T2	98355521	Consultar

(*) Las circuladoras MAGNA3 incluyen un sensor de temperatura interna y un indicador ("contador") de energía térmica con una precisión de entre ± 1% y ± 10 %.

CONTROL REMOTO GRUNDFOS GO

MPG AD

Descripción / Función	MODELO	CÓDIGO	PRECIO	
 <p>Sólo para MAGNA3 Una vez que se establece la comunicación con la bomba, Grundfos GO* permite las siguientes funcionalidades: descripción general del producto y sus datos, configuración y puesta en marcha, notificaciones y descripción de avisos y alarmas, generación de un informe sobre la instalación en formato pdf, duplicación de la configuración en otra circuladora, etc. MAGNA1-NUEVO (08/2017): comunicación IR posible para los mensajes de error básicos, la lectura de los parámetros básicos y la generación de informes en formato PDF.</p>	Dongle Grundfos GO para móvil, compatible con iPod Touch 4G, iPhone 4, 4S con funda de protección.	MI 202	98046376	Consultar
	Dongle Grundfos GO para móvil, compatible con iPod Touch 5G, iPhone 5 con funda de protección.	MI 204	98424092	Consultar
	Dongle con Bluetooth compatible con Android o iOS, con funda de protección, batería (autonomía de 8 h) y cargador.	MI 301	98046408	Consultar

(*) El control remoto Grundfos GO sustituye al antiguo mando a distancia por infrarrojos R100. Para su utilización, es necesario descargarse la aplicación GO Remote, disponible de forma gratuita en Apple Store y Google Play.

CÁLCULO... MÉTODO RÁPIDO

Este método permite realizar una selección rápida para instalaciones domésticas. Para sistemas más grandes y complejos, será necesario que un especialista realice un estudio.

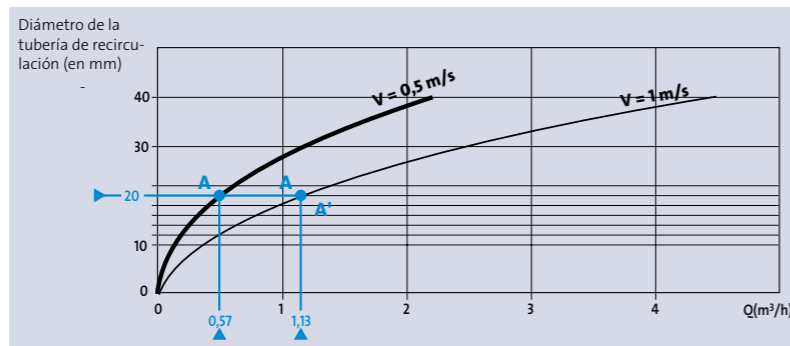
1 DETERMINA EL CAUDAL $Q = m^3/h$

El caudal depende de:
 > el diámetro de la tubería de recirculación,
 > y de la velocidad del caudal que no debe superar 1 m/s para evitar ruidos en la instalación.

Elegimos preferentemente una velocidad de 0,5 m/s.

Determinación del caudal a partir del gráfico:

1. Consulta sobre el eje vertical el valor del diámetro de la tubería: 20 mm (3/4").
2. Traza una línea horizontal hasta la curva de velocidad $V=0,5$ m/s y máx. $V=1$ m/s.
3. A partir del punto A descende en vertical hasta el eje del caudal Q (m^3/h).



Para una velocidad de 1 m/s, el caudal Q es de 1,13 m^3/h ; con una velocidad de 0,5 m/s, el caudal es de 0,57 m^3/h - Tubería con un diámetro de 20 mm.

CAUDAL

m^3/h

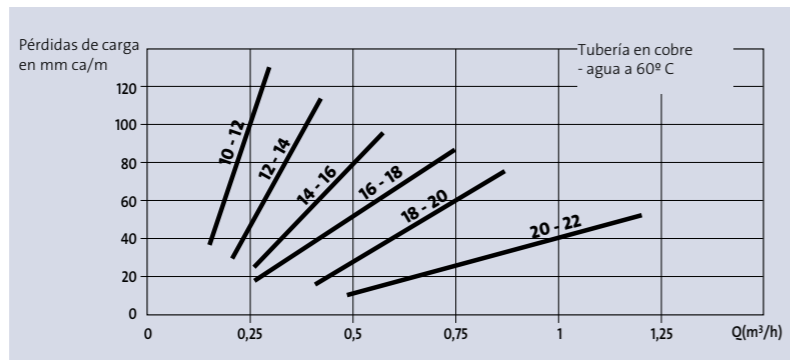
2 DETERMINA LA PRESIÓN O ALTURA MANOMÉTRICA TOTAL HMT = mca

10 mca = 1 bar

Es la suma total de las pérdidas de carga (J en mca) de la tubería de SALIDA + RETORNO. Nota: en una instalación pequeña, el cálculo puede efectuarse solamente sobre la tubería de RETORNO; por lo tanto, en el cálculo se deben tener en cuenta, tanto el diámetro como la distancia que existe desde el punto de utilización más alejado hasta la fuente de producción de ACS.

Determinación de las pérdidas de carga a partir del gráfico:

1. Partiendo del caudal resultante, vuelve a la línea que representa el diámetro de la tubería de recirculación que se haya utilizado.
2. Traza una línea horizontal hasta el eje de pérdidas de carga J.
3. Multiplica este número por la longitud total en m de la tubería.



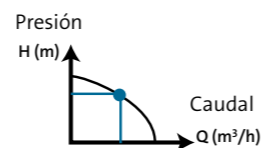
Para una tubería de recirculación formada por 20 m de tubería de RETORNO de ϕ 14-16, y para una velocidad de caudal mín. de 0,5 m/s, el total de las pérdidas de carga para 0,3 m^3/h estará en torno a: $20 \times 40 = 800$ mm si HMT = 0,80 mca.

HMT

mca

3 SELECCIONA LA RECIRCULADORA

Selecciona la bomba cuya curva CAUDAL - PRESIÓN se acerque más al punto de trabajo calculado.



CIRCULADORA

¿POR QUÉ Y CÓMO REALIZAR UNA RECIRCULACIÓN DE ACS?

¿Por qué?

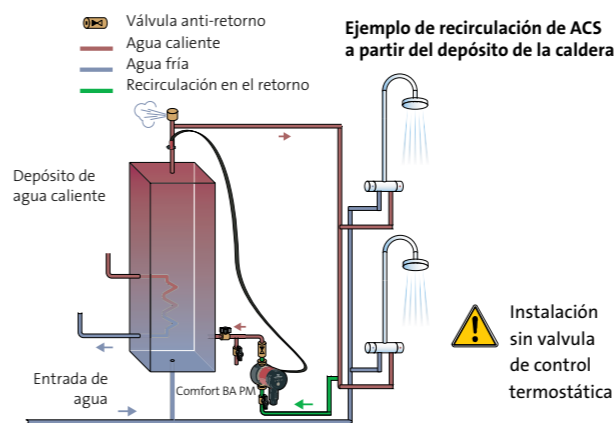
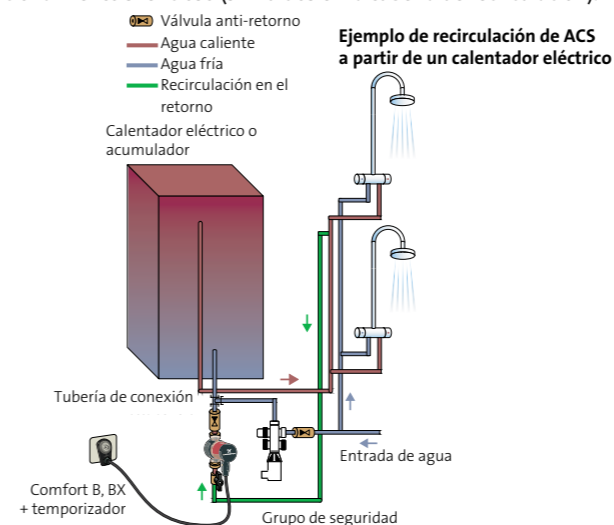
Además de la comodidad que supone disponer de agua caliente al instante, debemos tener en cuenta que la distancia del punto de utilización (ducha, bañera,...) al punto de producción del ACS puede tener una consecuencia inevitable: se pueden perder hasta 15 l de agua mientras se espera a que salga caliente...

¿Cómo?

1. Instalando un sistema de recirculación (en verde en los gráficos) a partir del (o los) punto(s) más alejado(s) hasta la fuente de producción de ACS (caldera o depósito).
2. Instalando una recirculadora sobre el retorno.

La recirculación de ACS debe aumentar el confort y los ahorros:

- > rangos de funcionamiento de las circuladoras adaptables
- > funcionamiento silencioso (sin ruidos en la tubería de recirculación).



Instalación sin válvula de control termostática

LA NORMATIVA

> Riesgos asociados a la Legionella

Infección respiratoria provocada por la bacteria de la Legionella que se desarrolla en entornos acuáticos naturales o artificiales entre 25 y 42°C y se transmite por el aire (aerosol).

> Existe toda una serie de textos y decretos publicados en relación a instituciones sociales, médico-sanitarias, residencias de la tercera edad o comunidades vecinales.

> Sin embargo, no hay una legislación específica para instalaciones domésticas de ACS.

Por eso, deben adoptarse las siguientes precauciones para evitar/limitar el desarrollo de la Legionella:

- > evitar el estancamiento de agua y garantizar una correcta circulación;
- > luchar contra la cal y la corrosión;
- > la producción de agua caliente en el punto de salida debe permanecer siempre por encima de los 55°C (y la recirculación entre 45°C y 65°C).

PRINCIPALES SOLUCIONES DE BOMBEO

Circuladoras / Tipos	Rangos de funcionamiento Hmt máx sin caudal (mca) y caudal máx (m^3/h)	Temperatura del líquido ($^{\circ}C$)
COMFORT PM 	1,2 mca 0,6 m^3/h Mínimo consumo energético (7 W) Función AUTOADAPT arranque / parada automáticos en función de las necesidades de agua caliente (versión A). Versión COMFORT S con 3 curvas	+2 a +95°C
UP N 	10 mca 11 m^3/h Temporizador disponible como accesorio	-25 a +110°C o +2 a +110°C
ALPHA2 N 	6 mca 3 m^3/h Función AUTOADAPT + 3 velocidades fijas + 3 configuraciones posibles en presión constante + 3 configuraciones posibles en presión proporcional	+2 a +110°C
ALPHA SOLAR Instalación solar térmica 	14,5 mca 3 m^3/h 4 velocidades de funcionamiento o PWM signal	+2 a +130°C

ALPHA2-N



Carcasa de aislamiento de serie
Conector listo para "enchufar y bombear"
Display con caudalímetro y adaptable a las
necesidades del sistema.

GRUNDFOS ALPHA2 N

El diseño innovador de Grundfos ALPHA2 N la convierte en una recirculadora particularmente compacta. El variador de frecuencia incorporado, la tecnología del motor con imán permanente y el diseño del estator, sitúan a la gama ALPHA2 N en lo más alto de la escala de eficiencia energética. Ver descripción completa en el modelo Alpha2 de Calefacción.

MPG DF

MODELO	CÓDIGO	CONEXIÓN	LONGITUD (mm)	PESO NETO (kg)	PRECIO
ALPHA2 25-40 N	99411272	G 1 1/2	130	2,01	Consultar
ALPHA2 25-60 N	99411287	G 1 1/2	130	2,01	Consultar
ALPHA2 25-40 N	99411365	G 1 1/2	180	2,18	Consultar
ALPHA2 25-60 N	99411424	G 1 1/2	180	2,18	Consultar
ALPHA2 32-40 N	99411432	G 2	180	2,33	Consultar
ALPHA2 32-60 N	99411448	G 2	180	2,33	Consultar

Versiones 5m y 8m, consúltanos.

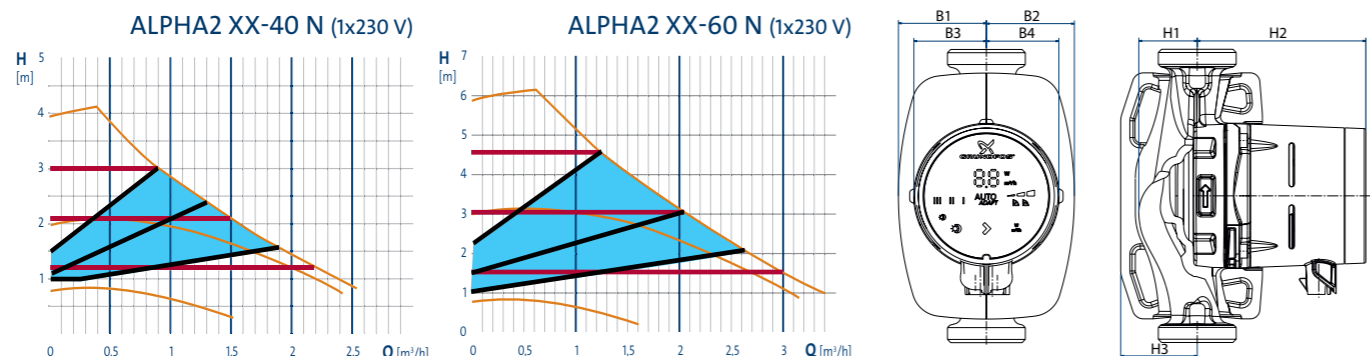
DIMENSIONES Y ESQUEMAS

MODELO	DIMENSIONES en mm						
	B1	B2	B3	B4	H1	H2	H3
ALPHA2 N	61	61	45	45	37	104	52

SELECCIÓN DE ACCESORIOS

Diámetro de la tubería	Tubería roscada					Kits de adaptación (véase pág. 87)
	G3/4 (20/27)		G1 (26/34)		G1 1/4 (33/42)	
ALPHA2 25 xx N	RU 3/4" F 529971	RUV 3/4" F 519805	RU 1" F 529972	RUV 1" F 519806	RUV 1 1/4 F 519807	
ALPHA2 32 xx N					RU 1 1/4 F 96568019	

CURVAS DE RENDIMIENTO



INSTALACIÓN DE AGUA CALIENTE SANITARIA

RECIRCULADORA DE VELOCIDAD VARIABLE Y ALTO RENDIMIENTO ENERGÉTICO

- instalaciones de agua caliente sanitaria en viviendas particulares,
- instalaciones nuevas, sustituciones y reformas,
- pequeños sistemas de calefacción.

FABRICACIÓN & MATERIALES DE LA BOMBA

- Eje y cojinetes radiales cerámicos.
- Soporte del cojinete en acero inoxidable.
- Rotor y camisa del rotor en acero inoxidable.
- Cuerpo de la bomba en acero inoxidable.
- Clavija de conexión 'enchufar y bombear'.
- Visualización instantánea del consumo energético (W) y el caudal (m³/h).
- Protección contra falta de agua integrada.

CARACTERÍSTICAS TÉCNICAS

Tensión de alimentación	1 x 230 V – 10 %/+ 6 %, 50 Hz, PE
Protección del motor	Esta recirculadora no necesita protección externa del motor
Grado de protección	IP X4D
Clase de aislamiento	F
Presión máxima de trabajo	10 bar
Nivel de decibelios	< 43 dB(A)
Temperatura ambiente	0 °C a +40 °C
Temperatura del líquido	+2 °C a +110 °C
Modos de control	Función AUTOADAPT Presión proporcional Presión constante Curva constante (velocidad fija) Función de ajuste nocturno
Certificación / Marcado	VDE, GS, CE Clase TF: 110

ALPHA1-N



Carcasa de aislamiento incluida
Consumo energético, en pantalla
Altura hasta 8 m



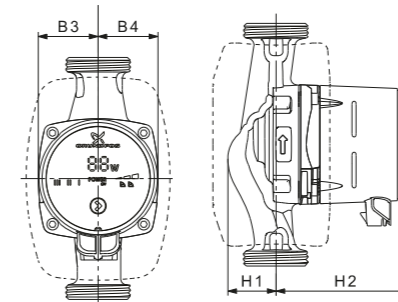
GRUNDFOS ALPHA1 N

ALPHA1 N es una recirculadora compacta diseñada como una versión más sencilla de la gama ALPHA2 N sin la función AUTOADAPT ni ajuste nocturno. Consumo energético instantáneo visible en el display de la bomba: Mínimo de 3 W.

MPG DF

MODELO	CÓDIGO	CONEXIÓN	LONGITUD (mm)	PESO NETO (kg)	PRECIO
ALPHA1 20-40 N	99452178	G 1 1/4	150	2,4	Consultar
ALPHA1 20-60 N	99452182	G 1 1/4	150	2,4	Consultar
ALPHA1 25-60 N	99199593	G 1 1/2	180	2,3	Consultar
ALPHA1 25-80 N	99199594	G 1 1/2	180	2,3	Consultar

Para otros modelos, consúltanos

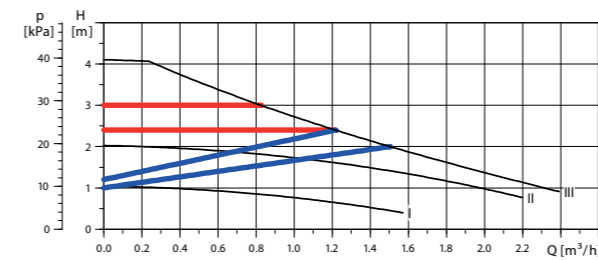


SELECCIÓN DE ACCESORIOS

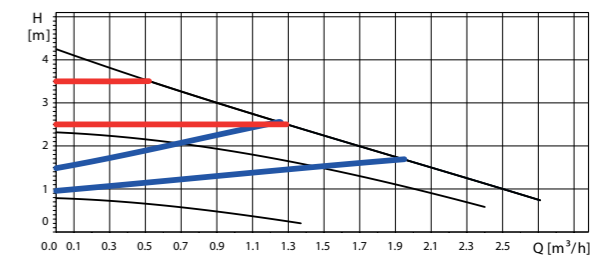
Diámetro de la tubería	Tubería roscada					Kits de adaptación (véase pág. 87)
	G3/4 (20/27)		G1 (26/34)		G1 1/4 (33/42)	
ALPHA1	RU 3/4" F 529971	RUV 3/4" F 519805	RU 1" F 529972	RUV 1" F 519806	RUV 1 1/4 F 519807	
ALPHA1 20	RU 3/4" F 529982					

MPG AD

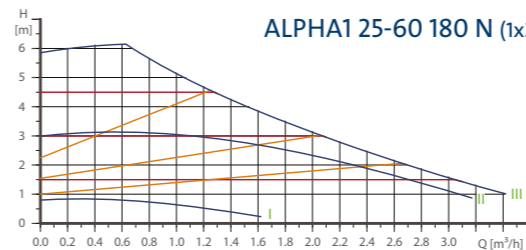
ALPHA1 20-40 150 N (1x230 V)



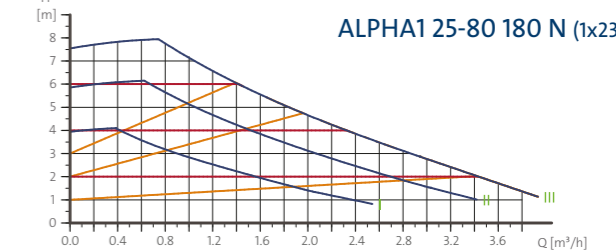
ALPHA1 20-60 150 N (1x230 V)



ALPHA1 25-60 180 N (1x230 V)



ALPHA1 25-80 180 N (1x230 V)



UPS-N



Versión 8m. caja de bornes como UP-N

GRUNDFOS UPS-N

Las bombas Grundfos UPS-N han sido diseñadas principalmente para instalaciones de agua caliente sanitaria.

MODELO	CÓDIGO	CONEXIÓN	LONGITUD (mm)	PESO NETO (kg)	PRECIO	MPGV DF
UPS 25-40 N	96913060	G 1" 1/2	180	2,6	Consultar	
UPS 25-55 N	95906772	G 1" 1/2	180	4,7	Consultar	
UPS 25-60 N	96913085	G 1" 1/2	180	2,8	Consultar	
UPS 25-80 N	95906439	G 1" 1/2	180	4,4	Consultar	
UPS 32-80 N	95906448	G 2"	180	4,9	Consultar	
UPS 32-100 N	95906489	G 2"	180	6,4	Consultar	
UPS 40-50 F N	98057242	DN 40	250	8,0	Consultar	

Consúltanos para otros modelos.

CARACTERÍSTICAS ELÉCTRICAS

MODELO	Nº DE VELOCIDADES	P ₁ (W)	I _n (A)
UPS 25-40 N	1	25	0,20
	2	35	0,16
	3	45	0,20
UPS 25-55 N	1	65	0,30
	2	80	0,36
	3	85	0,38
UPS 25-60 N	1	50	0,21
	2	55	0,25
	3	60	0,28
UPS 25-80 N	1	110	0,50
	2	155	0,70
	3	165	0,70
UPS 32-80 N	1	135	0,60
	2	200	0,90
	3	220	0,98
UPS 32-100 N	1	280	1,30
	2	340	1,50
	3	345	1,52
UPS 40-50 F N	1	75	0,32
	2	100	0,44
	3	105	0,46

DIMENSIONES Y ESQUEMAS

MODELO	DIMENSIONES en mm					
	L	B1	B2	H1	H2	G
UPS 25-40 N	180	75	51	32	102	1" 1/2
UPS 25-55 N	180	82	62	46	121	1" 1/2
UPS 25-60 N	180	75	51	32	102	1" 1/2
UPS 25-80 N	180	82	62	46	121	1" 1/2
UPS 32-80 N	180	82	62	48	121	2"
UPS 32-100 N	180	90	68	47	150	2"
UPS 40-50 F N	250	82	62	67	121	DN 40



INSTALACIÓN DE AGUA CALIENTE SANITARIA

RECIRCULADORA DOMÉSTICA DE TRES VELOCIDADES PARA ACS

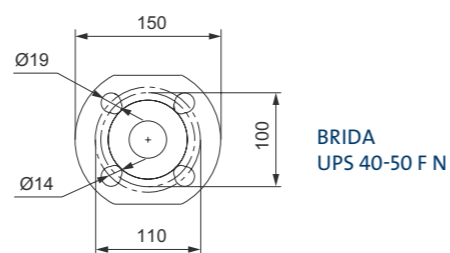
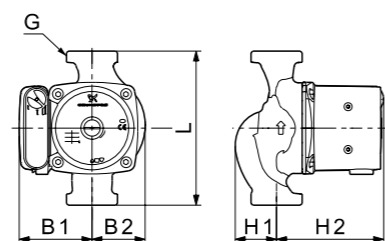
- instalaciones de agua caliente sanitaria en viviendas particulares,
- instalaciones nuevas, sustituciones y reformas,
- pequeños sistemas de calefacción,
- sistemas de refrigeración y aire acondicionado.

FABRICACIÓN & MATERIALES DE LA BOMBA

- Cuerpo de la bomba en acero inoxidable.
- Camisa del rotor y soportes del cojinete en acero inoxidable.
- Eje y cojinetes radiales cerámicos.
- Impulsor en composite (PES/PP) resistente a la corrosión.
- Cojinete axial en carbono.
- 3 velocidades de funcionamiento posibles.

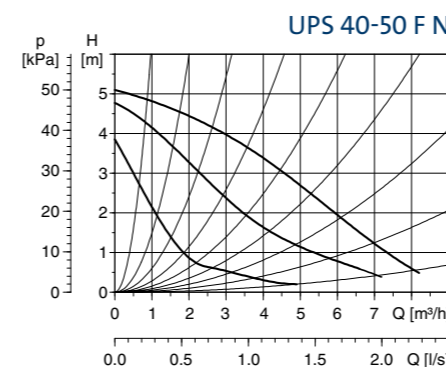
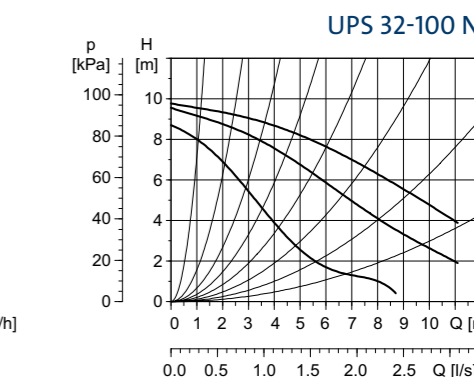
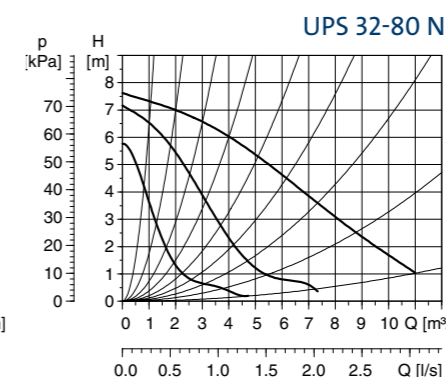
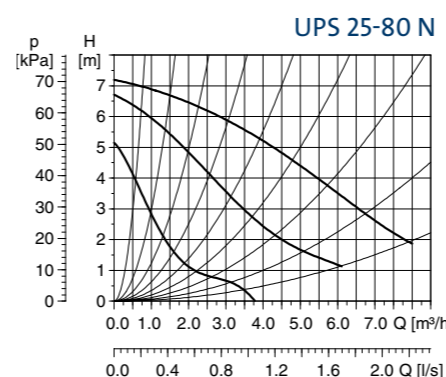
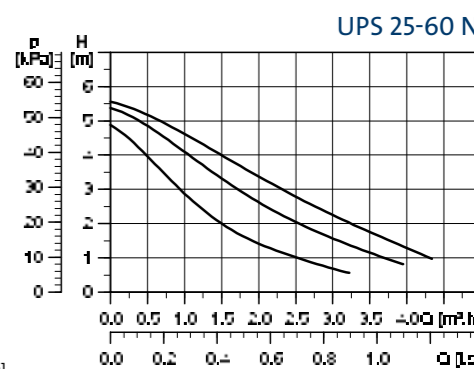
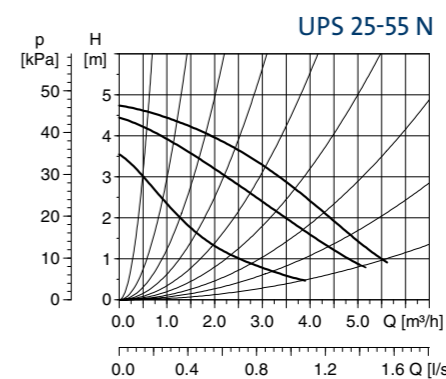
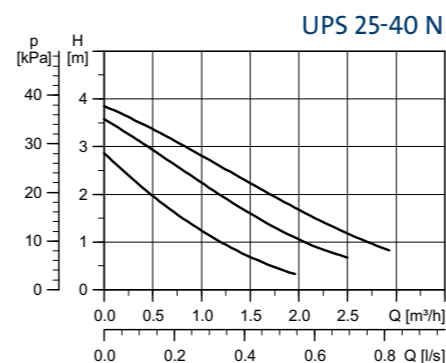
CARACTERÍSTICAS TÉCNICAS

Tensión de alimentación	1 x 230 V – 10 %/+ 6 %, 50 Hz, PE
Grado de protección	IP 44
Clase de aislamiento	F
Presión máxima de trabajo	10 bar
Caudal	Hasta 11 m ³ /h
Líquidos bombeados	- Líquidos limpios, no agresivos y no explosivos sin partículas sólidas ni fibras - Refrigerantes que no contengan aceites minerales - Agua caliente sanitaria - Aguas blandas
Temperatura ambiente	Siempre inferior a la temperatura del líquido para evitar condensaciones en el cuerpo del estátor
Temperatura del líquido	-25 °C a +110 °C



BRIDA UPS 40-50 F N

CURVAS DE RENDIMIENTO



VENTAJAS & BENEFICIOS DE PRODUCTO

- **Tecnología probada y contrastada**
Hidráulica y motor forman una unidad compacta sin cierres mecánicos. El líquido bombeado lubrica los cojinetes.
- **Fiabilidad y garantía total: Construcción robusta y específica para recirculación de ACS**
(Véase Fabricación & Materiales en la página anterior).
- **Fácil instalación y puesta en marcha**
Luz indicadora de potencia y conexión eléctrica externa.
- **Flexible: 3 velocidades**

SELECCIÓN DE ACCESORIOS

Diámetro de la tubería	Tubería roscada			Kits de adaptación (véase pág. 87)
	G3/4 (20/27)	G1 (26/34)	G1 1/4 (33/42)	
UPS 25-xx N	RU 3/4" F 529971	RUV 3/4" F 519805	RU 1" F 529972	RUV 1" F 519806
UPS 32-xx N				RU 1" 1/4 F 519807 RU 1" 1/4 F 96568019



RU = rácor de unión (latón)
Incluye 2 unidades

RUV = rácor de unión con válvula (latón)
Incluye 2 unidades

UP-N



GRUNDFOS UP-N

Las bombas Grundfos UP-N han sido diseñadas principalmente para instalaciones de agua caliente sanitaria. Son de tipo rotor húmedo y mueven hasta 4 m³/h de caudal.

MPG DF

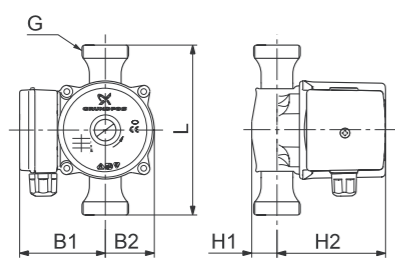
MODELO	CÓDIGO	CONEXIÓN	LONGITUD (mm)	PESO NETO (kg)	PRECIO
UP 20-15 N	59641500	G 1" 1/4	150	2,1	Consultar
UP 20-15 N TRI	59641800	G 1" 1/4	150	2,2	Consultar
UP 20-30 N	59643500	G 1" 1/4	150	2,1	Consultar
UP 20-30 N TRI	59643800	G 1" 1/4	150	2,0	Consultar
UP 20-45 N	95906472	G 1" 1/4	150	3,6	Consultar

CARACTERÍSTICAS ELÉCTRICAS

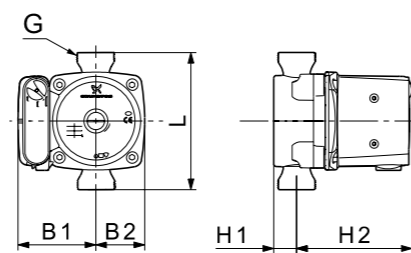
MODELO	P _n (W)	I _n (A)
UP 20-15 N	65	0,28
UP 20-30 N	75	0,31
UP 20-45 N	120	0,52

DIMENSIONES Y ESQUEMAS

MODELO	DIMENSIONES en mm					
	L	B1	B2	H1	H2	G
UP 20-15 N - 20-30 N MONO	150	75	43	28	100	1" 1/4
UP 20-15 N - 20-30 N TRI	150	75	43	28	100	1" 1/4
UP 20-45 N	150	85	53,5	25	126	1" 1/4



UP 20-15 N / UP 20-30 N



UP 20-45 N



INSTALACIÓN DE AGUA CALIENTE SANITARIA

RECIRCULADORA DOMÉSTICA DE UNA VELOCIDAD PARA ACS

- instalaciones de agua caliente sanitaria en viviendas particulares,
- instalaciones nuevas, sustituciones y reformas,
- pequeños sistemas de calefacción.

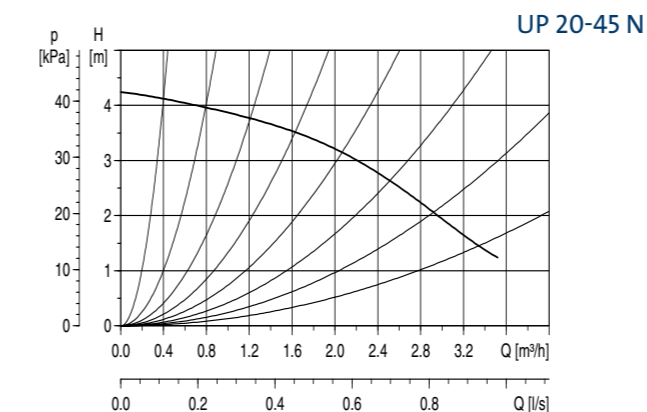
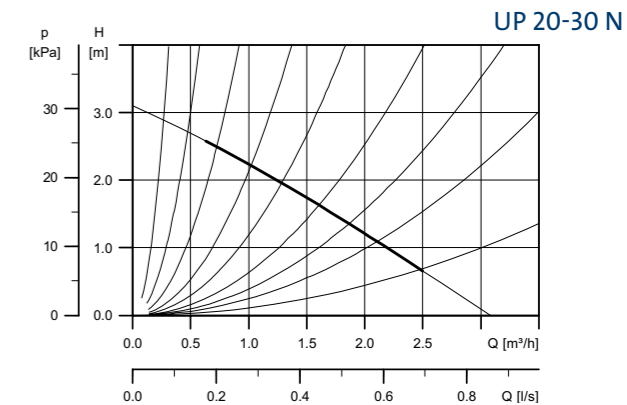
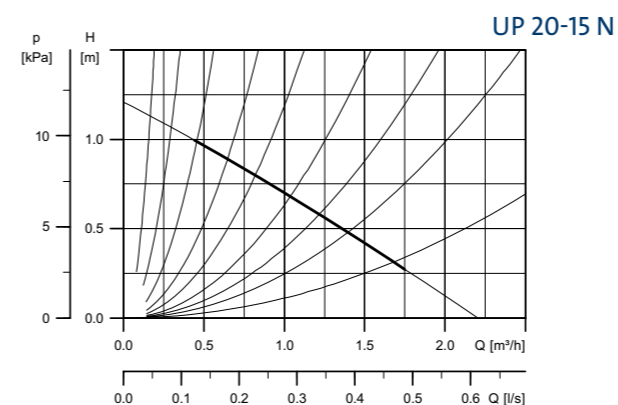
FABRICACIÓN & MATERIALES DE LA BOMBA

- Cuerpo de la bomba en acero inoxidable.
- Camisa del rotor y soportes del cojinete en acero inoxidable.
- Eje y cojinetes radiales cerámicos.
- Impulsor en composite (PES/PP) resistente a la corrosión.
- Cojinete axial en carbono.

CARACTERÍSTICAS TÉCNICAS

Tensión de alimentación	1 x 230 V – 10 %/+ 6 %, 50 Hz, PE
Grado de protección	IP 42
Clase de aislamiento	F
Presión máxima de trabajo	10 bar
Caudal	Hasta 4 m ³ /h
Líquidos bombeados	- Líquidos limpios, no agresivos y no explosivos sin partículas sólidas ni fibras - Refrigerantes que no contengan aceites minerales - Agua caliente sanitaria - Aguas blandas
Temperatura ambiente	Siempre inferior a la temperatura del líquido para evitar condensaciones en el cuerpo del estátor
Temperatura del líquido	+2 °C a +110 °C (UP 20-45 N -25°C a +110°C) +60 °C máx. para ACS

CURVAS DE RENDIMIENTO



VENTAJAS & BENEFICIOS DE PRODUCTO

- **Tecnología probada y contrastada**
Hidráulica y motor forman una unidad compacta sin cierres mecánicos. El líquido bombeado lubrica los cojinetes.
- **Fiabilidad y garantía total**
Construcción robusta y específica para recirculación de ACS. (Véase Fabricación & Materiales en la página anterior).

INSTALACIÓN: POSICIONES POSIBLES



La bomba debe instalarse sobre la tubería de RETORNO, en las posiciones más alejadas.

SELECCIÓN DE ACCESORIOS

MPG AD

Diámetro de la tubería (Modelo / Código)	Tubería roscada	Temporizador		Kits de adaptación (véase pág. 87)
	G 3/4 (20/27)	Diario	Semanal	
UP-N	RU 3/4" 529982	TS3/T 96406992	TS3/W 96406993	



RU = rácores de unión (latón) Incluye 2 unidades



TS2N/T Temporizador

COMFORT PM

¡NOVEDAD!



GRUNDFOS COMFORT PM

Las recirculadoras Grundfos COMFORT PM están especialmente diseñadas para instalaciones de agua caliente sanitaria. Están equipadas con un motor esférico al contrario que lo motores tradicionales con rotor de camisa; esta particularidad facilita el mantenimiento de este tipo de bombas: sobre todo a la hora de limpiar depósitos calcáreos.

La gama se compone de 6 modelos con un mínimo consumo eléctrico que cubren todas las posibles instalaciones, desde la más básica a la más complicada. Como novedad, la versión DT dispone de temporizador digital.

Por ejemplo, las versiones A -con AUTOADAPT- miden continuamente las variaciones de la instalación con el objetivo de optimizar el número de arranques/paradas de la bomba y garantizar periódicamente ciclos de "alta temperatura" en el circuito (contra la Legionella).

(*) Temperatura máx. proporcionada por la producción de ACS.

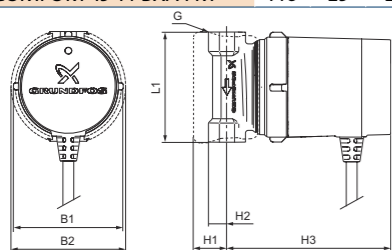
MODELO	CÓDIGO	CONEXIÓN	ENTRADA (mm)	PESO NETO (kg)	PRECIO
COMFORT 15-14 B PM	97916771	Rp 1/2"	80	1.00	Consultar
COMFORT 15-14 BDT PM	99812350	Rp 1/2"	80	0.93	Consultar
COMFORT 15-14 BA PM	97916757	Rp 1/2"	80	1.00	Consultar
COMFORT 15-14 BX PM	97916772	G 1	140	1.35	Consultar
COMFORT 15-14 BXDT PM	99831281	G 1	140	1.13	Consultar
COMFORT 15-14 BXA PM	97916749	G 1	140	1.35	Consultar

CARACTERÍSTICAS ELÉCTRICAS

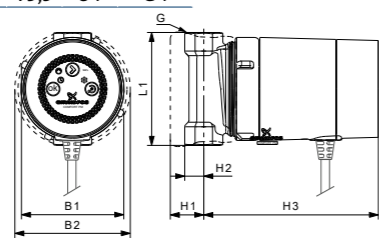
MODELO	P _i (W)	I _n (A)
COMFORT 15-14 B PM	7,0	0,07
COMFORT 15-14 BDT PM	7,0	0,07
COMFORT 15-14 BA PM	7,0	0,07
COMFORT 15-14 BX PM	7,0	0,07
COMFORT 15-14 BXDT PM	7,0	0,07
COMFORT 15-14 BXA PM	7,0	0,07

DIMENSIONES Y ESQUEMAS

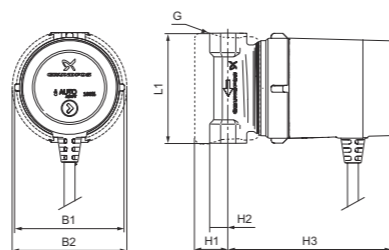
MODELO	DIMENSIONES en mm						
	L1	H1	H2	H3	B1	B2	G
COMFORT 15-14 B PM	80	25	13,5	119	79,5	84	Rp1/2"
COMFORT 15-14 BDT PM	80	25	13,5	119	79,5	84	Rp1/2"
COMFORT 15-14 BA PM	80	25	13,5	129	79,5	84	Rp1/2"
COMFORT 15-14 BX PM	140	25	21	119	79,5	84	G 1
COMFORT 15-14 BXDT PM	140	25	21	129	79,5	84	G 1
COMFORT 15-14 BXA PM	140	25	21	119	79,5	84	G 1



COMFORT 15-14 B(X)(S) PM



COMFORT 15-14 B(X)DT PM



COMFORT 15-14 B(X)A



INSTALACIÓN DE AGUA CALIENTE SANITARIA

RECIRCULADORA DOMÉSTICA PARA ACS

- instalaciones de agua caliente sanitaria en viviendas particulares,
- instalaciones nuevas, sustituciones y reformas,
- pequeños sistemas de calefacción.

FABRICACIÓN & MATERIALES DE LA BOMBA

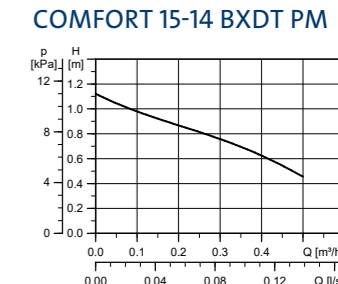
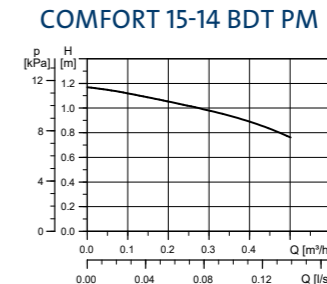
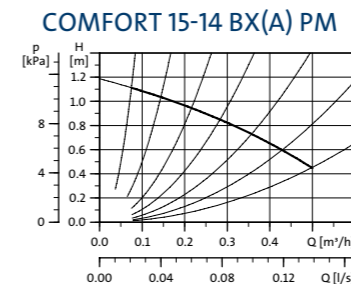
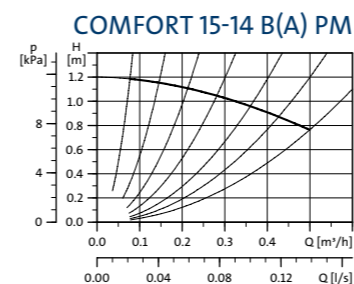
- Cuerpo de la bomba en latón.
- Se suministra con kit de aislamiento en polipropileno EPP.
- Motor esférico con el estátor separado herméticamente del rotor.
- Motor monofásico de imán permanente con un mínimo consumo eléctrico (PM: Motor de Imán Permanente, por sus siglas en inglés).
- Indicador LED de funcionamiento.
- Cable eléctrico de 1,5 m con conector.

COMFORT	15-14	B	(X)	(DT)	(A)	PM
Diámetro nominal (DN) entrada/salida en mm / Rp 1/2						
Presión máx. sin caudal (dm)						
Cuerpo de la bomba en latón						
Válvula de aislamiento + válvula anti-retorno entregadas no montadas / 2 x 30 mm G 1						
Temporizador digital (Digital Timer)						
AUTOADAPT Versión automática, ningún ajuste es necesario						
"Imán permanente - Permanent Magnet"						

CARACTERÍSTICAS TÉCNICAS

Tensión de alimentación	1 x 230 V – 10 %/+ 6 %, 50 Hz, PE
Grado de protección	IP 44
Clase de aislamiento	F
Presión máxima de trabajo	10 bar
Caudal	Hasta 0,6 m ³ /h
Líquido bombeado	Agua caliente sanitaria
Temperatura ambiente	Siempre inferior a la temperatura del líquido para evitar condensaciones en el cuerpo del estátor.
Temperatura del líquido	+2 °C a +95 °C / +60 °C máx.

CURVAS DE RENDIMIENTO



VENTAJAS & BENEFICIOS DE PRODUCTO

- **Confort:** El suministro de agua caliente de forma inmediata al abrir los grifos puede llegar a suponer un ahorro de agua de hasta 15 l. por persona al día.
- **Ahorro energético y económico:** Consumo energético reducido: 2,5 W (UPS vel. I) a 7 W máx.
- **Fácil de desmontar y mantener:** Los depósitos calcáreos pueden eliminarse rápidamente gracias al fácil desmontaje de la bomba.

- **Versión A: 3 bombas en 1**
 - Funcionamiento continuo
 - o en función de la variación de temperatura medida en el circuito
 - Marcha: (temp. máx. -36°C) x 0,25 + 36°C**
 - Parada: (temp. máx. -36°C) x 0,50 + 36°C**
 - o función AUTOADAPT. La recirculadora se adapta ella sola a los rangos de funcionamiento de las variaciones diarias y semanales y a las necesidades de ACS. De hecho, esta versión tiene en cuenta la modificación de los hábitos de consumo y pautas de comportamiento de los usuarios.



SELECCIÓN DE ACCESORIOS

Código	Modelo / Descripción	Sustitución / Conexión	MPG AD			
			COMFORT 15-14 B(S) PM 97916771	COMFORT 15-14 BA PM 97916757	COMFORT 15-14 BX(S) PM 97916772	COMFORT 15-14 BXA PM 97916749
96433911	A25G: Juego de 2 rácores de latón con una extensión de 2x35 mm - Rp 1/2" / G 1 1/4	Permite alargar la longitud de la bomba 70 mm e instalarla sobre una tubería de 1 1/4	●	●	-	-
96433913	A26W: Juego de 2 rácores de latón con una extensión de 2x30 mm - Rp 1/2" / G 1"	Permite alargar la longitud de la bomba 60 mm e instalarla sobre una tubería de 1"	●	●	-	-
96433904	NRV: Válvula anti-retorno y de retención		●	●	-	-
001D8748	Juego de 2 rácores de latón con válvulas anti-retorno y de aislamiento - G 1 x Rp 1/2" int.		●	●	INCLUIDO DE SERIE	INCLUIDO DE SERIE

MAGNA3 N - MAGNA1 N



INSTALACIÓN DE AGUA CALIENTE SANITARIA



MAGNA3-N

- Circuladoras 1x230 V sencillas.
- Temperatura máxima del líquido -10°C a +110°C.
- Presión máxima de trabajo 10 bar.
- Cuerpo de la bomba en acero inoxidable.
- Motor síncrono de 4 polos e imán permanente.
- La velocidad de la bomba se controla a través de un variador de frecuencia integrado.
- Rotor en neodimio.
- Sensor de temperatura y de presión diferencial integrados.
- Protección térmica integrada - No necesitan protección externa del motor.
- Interfaz de control intuitivo y fácil de usar con pantalla TFT.
- Función de comunicación BMS con tarjeta CIM (disponible como accesorio) para instalarla en la caja de conexiones.
- Revestimiento por cataforesis (anti-corrosión) del cabezal y cuerpo de la bomba.
- Grado de protección: X4D - Clase de aislamiento F.
- Bombas sencillas con carcasa de aislamiento de serie.

MAGNA1-N

- Circuladoras 1x230 V sencillas.
- Temperatura máxima del líquido -10°C a +110°C.
- Presión máxima de trabajo 10 bar.
- Cuerpo de la bomba en acero inoxidable.
- Motor síncrono de 4 polos e imán permanente.
- La velocidad de la bomba se controla a través de un variador de frecuencia integrado.
- Rotor en neodimio.
- Protección térmica integrada - No necesitan protección externa del motor.
- Revestimiento por cataforesis (anti-corrosión) del cabezal y cuerpo de la bomba.
- Grado de protección: X4D - Clase de aislamiento F.
- Bombas sencillas con carcasa de aislamiento de serie.
- Control remoto y monitorización: 1 salida de relé, 1 entrada digital y comunicación Grundfos GO básica

Véase descripción de producto, medidas y curvas, en las páginas de calefacción

MODELO	CÓDIGO	CONEXIÓN	LONGITUD (mm)	PN	TENSIÓN	P1 MÍN (W)	In MÍN. (A)	P1 MÁX. (W)	In MÁX. (A)	IEE (Índice de Eficiencia Energética)	PESO (Kg)	Precio
MAGNA3 Ed. Doméstica												
MAGNA3 25-40 N	97924336	G1"/2	180	6/10	1x230V	9	0,09	56	0,46	0,19	4,8	Consultar
MAGNA3 25-60 N	97924337	G1"/2	180	6/10	1x230V	9	0,09	91	0,75	0,19	4,8	Consultar
MAGNA3 32-40 N	97924341	G2"	180	6/10	1x230V	9	0,09	74	0,61	0,19	4,8	Consultar
MAGNA3 32-60 N	97924342	G2"	180	6/10	1x230V	9	0,09	110	0,91	0,19	4,8	Consultar
MAGNA3 32-40 FN	98333836	DN32	220	6/10	1x230V	9	0,09	74	0,61	0,19	7,8	Consultar
MAGNA3 32-60 FN	98333856	DN32	220	6/10	1x230V	9	0,09	110	0,91	0,19	7,8	Consultar
MAGNA3 40-40 FN	97924347	DN40	220	6/10	1x230V	12	0,11	97	0,8	0,19	9,8	Consultar
MAGNA1 Ed. Doméstica												
MAGNA1 25-40 N	99221223	G1"/2	180	10	1x230V	9	0,09	56	0,45	0,20	4,4	Consultar
MAGNA1 25-60 N	99221224	G1"/2	180	10	1x230V	9	0,09	92	0,74	0,20	4,4	Consultar
MAGNA1 32-40 N	99221253	G2"	180	10	1x230V	9	0,09	73	0,59	0,20	4,4	Consultar
MAGNA1 32-60 N	99221254	G2"	180	10	1x230V	9	0,09	111	0,9	0,20	4,4	Consultar
MAGNA1 32-40 FN	99221265	DN32	220	6/10	1x230V	9	0,09	73	0,59	0,20	7,4	Consultar
MAGNA1 32-60 FN	99221271	DN32	220	6/10	1x230V	9	0,09	111	0,9	0,20	7,4	Consultar
MAGNA1 40-40 FN	99221299	DN40	220	6/10	1x230V	12	0,11	90	0,72	0,20	9,5	Consultar

SOLUCIONES PARA VIVIENDAS RESIDENCIALES

GRUNDFOS, el proveedor para todas las aplicaciones

SOLUCIONES DE AUMENTO DE PRESIÓN

HYDRO SOLO-E | CMBE TWIN | CMBE | SCALA1 TWIN



SOLUCIONES DE AGUA CALIENTE SANITARIA

COMFORT PM | MAGNA1 & 3 N | ALPHA2 N



SOLUCIONES DE CALEFACCIÓN

MAGNA1 | MAGNA3 | MIXIT



SOLUCIONES DE RIEGO PARA JARDINES

SCALA1 | JP3/4/5



SOLUCIONES DE ACHIQUE

UNILIFT AP(B)



SOLUCIONES PARA AGUAS RESIDUALES

SOLOLIFT2 | MULTILIFT | DUOLIFT



ALPHA SOLAR



GRUNDFOS ALPHA SOLAR

ALPHA SOLAR es una circuladora de alto rendimiento -IEE ≤ 0,20- concebido para integrarse en sistemas solares térmicos.

Sin regulación externa, 4 velocidades fijas seleccionables.

Con regulación externa, ALPHA SOLAR ofrece igualmente la posibilidad de hacer variar su caudal y aumentar, así, su rendimiento energético mediante una señal de baja tensión PWM ("Pulse Width Modulation" o modulación por ancho de impulsos) dirigida por un regulador solar.

En caso de sustitución de una circuladora solar de 230 V de una generación anterior regulada por secciones de fase o modulación por bloques, será necesario añadir un variador entre el regulador solar y ALPHA SOLAR para generar una señal de salida PWM.

MPG DD

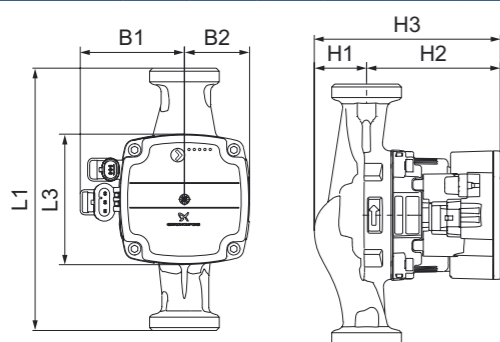
MODELO	CÓDIGO	RÁCORES	LONGITUD (mm)	PESO NETO (kg)	PRECIO
ALPHA SOLAR 15-75	98989298	G1"	130	1,8	Consultar
ALPHA SOLAR 25-75	98989299	G1" 1/2	130	1,9	Consultar
ALPHA SOLAR 25-75	98989300	G1" 1/2	180	2,0	Consultar
ALPHA SOLAR 25-145	98989297	G1" 1/2	180	2,0	Consultar

CARACTERÍSTICAS ELÉCTRICAS

MODELO		P _n (W)	I _n (A)
ALPHA SOLAR XX-75	Mín.	20	0,40
	Máx.	45	0,48
ALPHA SOLAR 25-145	Mín.	20	0,40
	Máx.	60	0,58

DIMENSIONES

MODELO	DIMENSIONES en mm						
	B1	B2	H1	H2	H3	L1	L3
ALPHA SOLAR 15-75	72	45	36	92	128	130	90
ALPHA SOLAR 25-75	72	45	36	92	128	130	90
ALPHA SOLAR 25-75	72	45	36	92	128	180	90
ALPHA SOLAR 25-145	72	45	25	103	128	180	90



INSTALACIÓN SOLAR TÉRMICA

CIRCULADORA TÉRMICA DE ALTO RENDIMIENTO ENERGÉTICO Y 4 VELOCIDADES PARA LA CIRCULACIÓN DE AGUA CALIENTE SANITARIA

- Instalaciones para agua caliente producida por paneles solares térmicos.

FABRICACIÓN & MATERIALES DE LA BOMBA

- Cuerpo y voluta de la circuladora en fundición tratados mediante cataforesis.
- Camisa del rotor y soportes de cojinete en acero inoxidable.
- Eje y cojinetes radiales en cerámica.
- Impulsor en composite/PES 30 % GF resistente a la corrosión.
- Tope axial en carbono.
- Protección térmica integrada.
- Compuestos resistentes a la presencia de glicol.
- Posibilidad de desbloqueo manual mediante tornillo en el panel frontal.

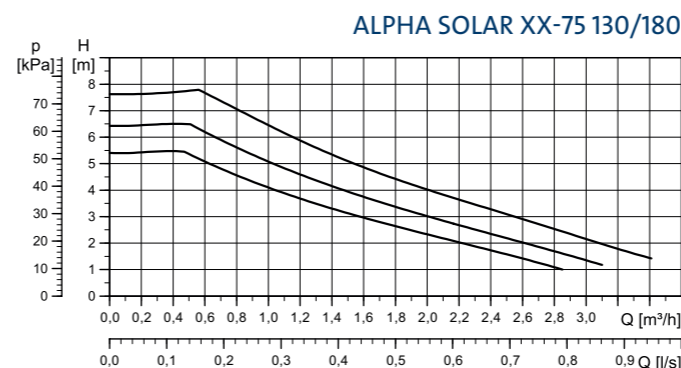
CARACTERÍSTICAS TÉCNICAS

Tensión de alimentación	1 x 230 V +10/-15 %, 50 Hz
Grado de protección	IPX4D
Presión máxima de funcionamiento	10 bar
Presión de entrada mínima	0,5 bar para una temperatura del líquido de 95 °C
Caudal	hasta 3 m ³ /h
Líquidos bombeados	- Líquidos claros, limpios, no agresivos y no explosivos, sin partículas sólidas ni fibras. - Líquidos de refrigeración que no contengan aceites minerales.
Índice de mezcla de agua/propilenglicol	Máximo 50 % Viscosidad máx. 10 mm ² /s
Nivel de presión sonora	< 43 dB (A).
Temperatura del líquido	de +2 °C a +110 °C, a 70 °C temperatura ambiente de +2 °C a +130 °C, a 60 °C temperatura ambiente.
Protección del motor	El circulador no necesita protección externa del motor.
Certificación / Marcado	CE, VDE

INSTALACIÓN



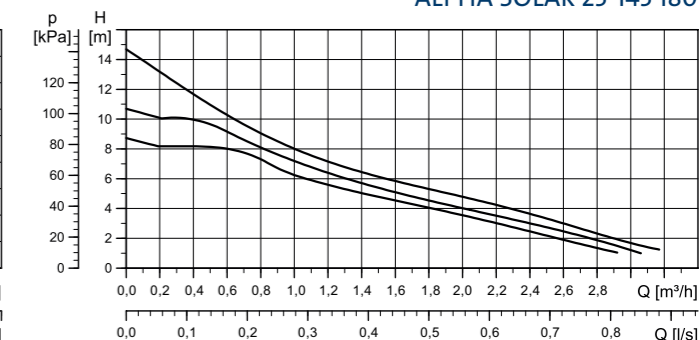
CURVAS DE RENDIMIENTO



La circuladora funciona conforme a una curva constante, con potencia y velocidad constantes. El punto de funcionamiento de la circuladora varía a lo largo de dicha curva según las variaciones de la demanda de la instalación. La curva se selecciona con un solo botón.

En caso de funcionamiento regulado mediante PWM (Perfil C), la circuladora funciona conforme al conjunto de 3 curvas.

ALPHA SOLAR 25-145 180



VENTAJAS DEL PRODUCTO

- Circuladora conforme a los requisitos de la Directiva EUP/ERP, que garantiza un consumo eléctrico óptimo.
- Polivalente y ajustable, 3 curvas constantes para elegir o posibilidad de regulación externa mediante una señal de PWM.
- Facilidad de mantenimiento: desbloqueo mediante tornillo en panel frontal.
- Silenciosa.

TABLA DE EQUIVALENCIAS ENTRE LOS MODELOS ANTIGUOS Y NUEVOS

NUEVOS MODELOS CONFORMES A EUP/ERP		ANTIGUOS MODELOS UPS SOLAR	
98989298	ALPHA SOLAR 15-75 130	96817710	UPS SOLAR 15-45 130
		96705819	UPS SOLAR 15-60 130
		96817649	UPS SOLAR 15-65 130
98989299	ALPHA SOLAR 25-75 130	59508500	UPS SOLAR 15-80 130
		96817722	UPS SOLAR 25-45 130
		96817652	UPS SOLAR 25-65 130
98989300	ALPHA SOLAR 25-75 180	59544183	UPS SOLAR 25-40 180
		96817725	UPS SOLAR 25-45 180
		59546639	UPS SOLAR 25-60 180
98989297	ALPHA SOLAR 25-145 180	96817707	UPS SOLAR 25-65 180
		52588352	UPS SOLAR 25-120 180

SELECCIÓN DE ACCESORIOS

Diámetro de tubería	Tubería roscada exterior			
	G3/4 (20/27)	G1 (26/34)	G1 1/4 (33/42)	
ALPHA SOLAR 25-xx	RU 3/4" F 529982	RU 1" F 529972	RUV 1" F 519806	RUV 1 1/4 F 519807

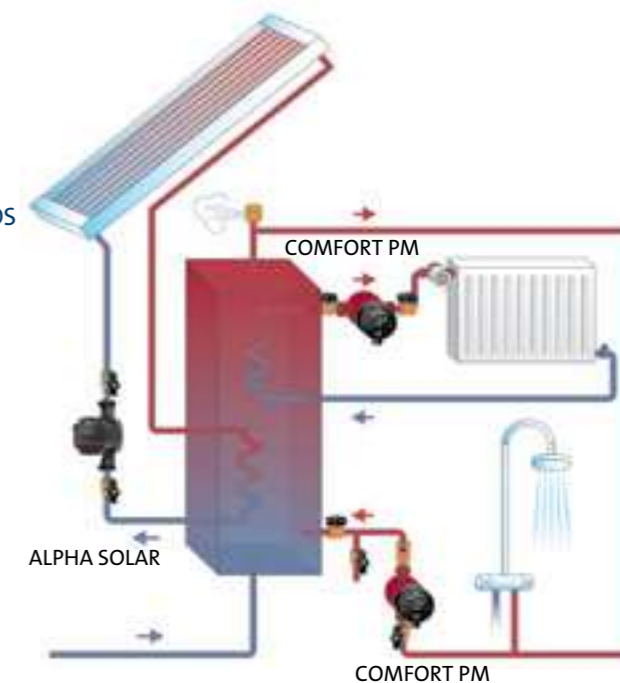


RU = racor de unión (latón)
embalaje: 2 piezas



RUV = racor de unión válvula (latón)
embalaje: 2 piezas

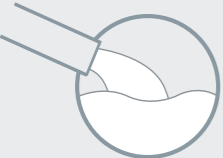


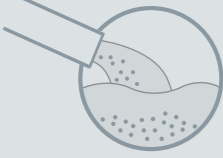



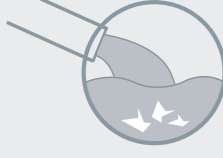



Ejemplo de instalación de calefacción solar



MPG AD

Usa la siguiente tabla para seleccionar la bomba Grundfos más adecuada para cada tipo de tarea con aguas residuales. Una vez determinado el modelo de bomba que necesita, utiliza la guía de dimensionamiento correspondiente para conocer el tamaño perfecto de la bomba.

ACHIQUE Y DRENAJE

 <p>Achique y drenaje Instalación permanente o uso portátil con agua limpia o aguas grises y agua salada*</p>	Tareas ligeras	0-40°C 10 mm	UNILIFT CC 
		0-50°C 10 mm	UNILIFT KP 
 <p>Efluentes Aguas de superficie o pluviales, así como aguas grises de equipos sanitarios</p>	Tareas exigentes	0-50°C 12 mm	UNILIFT AP12 
		0-55°C 35 mm	UNILIFT AP35 
		0-40°C 35 mm	UNILIFT AP35B** 
 <p>Aguas residuales domésticas y fecales Aguas residuales domésticas con descargas de inodoros</p>		0-55°C 50 mm	UNILIFT AP50 
		0-40°C 50 mm	UNILIFT AP50 (B)** 
		0-40°C (70° máx. 3 minutos)	UNILIFT APG 

* Sólo versión especial de UNILIFT CC 7 y 9

**Deberá estar completamente sumergida

Grundfos no se hace responsable de los errores de dimensionamiento que puedan resultar de las indicaciones aquí proporcionadas. No dudes en ponerte en contacto con nosotros o visitar grundfos.es para resolver cualquier cuestión relacionada con la selección o el dimensionamiento.

LA NORMATIVA

AGUA POTABLE Y CONFORMIDAD DE LA INSTALACIÓN

 **Tras un ensayo de homologación y en función de su aplicación, las estaciones de bombeo deben cumplir los requisitos de la norma EN 12050.**

Además, la instalación de una estación en el interior de un edificio debe realizarse conforme a la norma EN 12056.

A continuación se exponen los principales extractos:

EN 12050-1:

➤ Estas estaciones garantizan el ACHIQUE sin retorno de los puntos de caudal de las aguas residuales que contienen materias fecales.

➤ Deben ser capaces de triturar trapos y ser resistentes a los productos químicos y a las altas temperaturas (paso libre de al menos 40 mm).

➤ "La estación debe estar equipada con un dispositivo de control que permita el control automático de la estación, así como con un dispositivo de señalización de fallos. Además, la estación debe poder controlarse de forma manual".

EN 12050-2

➤ Estas estaciones garantizan el ACHIQUE sin retorno de los puntos de caudal de las aguas residuales que no contienen materias fecales.

➤ "La estación elevadora para aguas residuales que no contienen materias fecales debe estar equipada con un dispositivo que permita el control automático. Además, la estación debe permitir el control manual, al menos por medio de un dispositivo de control automático".

➤ Los aparatos eléctricos instalados en lugares ventilados y no inundables deben tener un grado de protección mínimo IP 44.

EN 12050-3

➤ Estas estaciones elevadoras para elementos sanitarios utilizados en interiores garantizan el ACHIQUE sin retorno de un número limitado de puntos de caudal de las aguas residuales que contienen materias fecales.

➤ No está permitido conectar bañeras al aparato previsto para recoger materias fecales; sí está permitido conectar lavabos, duchas o bidés.

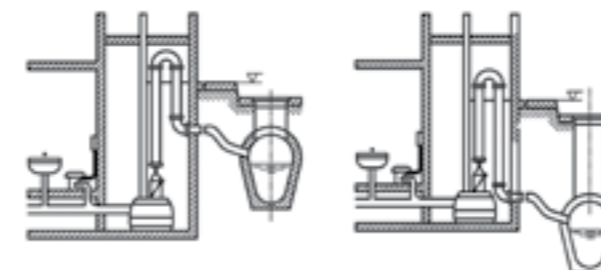
➤ Pueden conectarse 4 elementos sanitarios como máximo.

➤ Las estaciones elevadoras para W.C. deben ser capaces de triturar los distintos tipos de papel higiénico, toallitas y tampones higiénicos.

EN 12056-4

➤ La instalación de estaciones para interior debe obligatoriamente contar con un sistema de seguridad anti-retorno, como un cuello de cisne, instalado por encima del nivel del suelo según el siguiente esquema.

➤ No obstante, podría ser suficiente un dispositivo de cierre contra el retorno (válvula) en casos excepcionales (véase la norma).



PRINCIPALES SOLUCIONES DE BOMBEO

UNILIFT CC



➤ Solución ligera pero robusta para aspirar hasta 3 mm al nivel del suelo. Nuevo diseño con descarga lateral adicional.

SOLOLIFT2



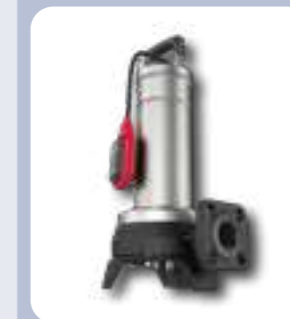
➤ Gama de estaciones elevadoras sanitarias domésticas, modernas y con calidades profesionales.

AP 35 / AP 50



➤ Bombas sumergibles para bombeo de aguas residuales.

UNILIFT APG

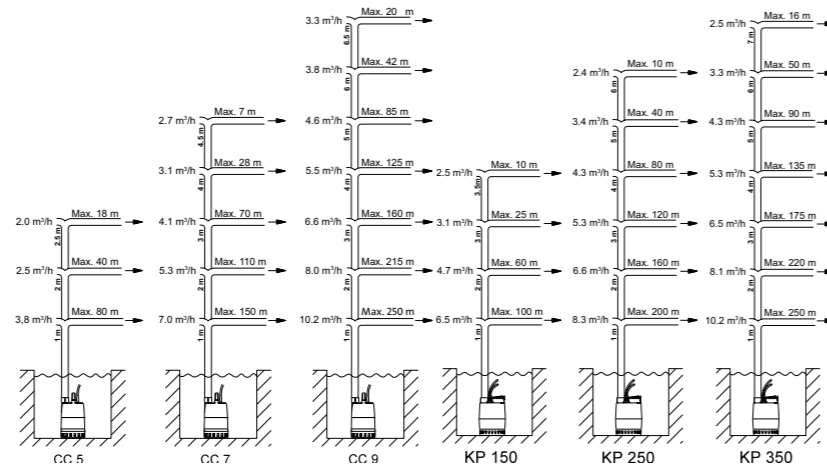


➤ Bomba trituradora sumergible para bombeo de aguas residuales.

SELECCIÓN DE BOMBAS DE ACHIQUE

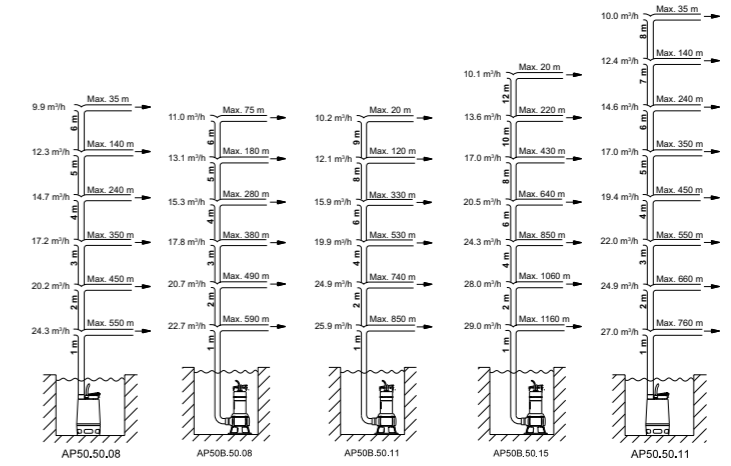
UNILIFT CC & UNILIFT KP

Canalización	DN 32 (1" 1/4)
Caudal mín.	2 m³/h
Válvula anti-retorno	No tener en cuenta a la hora de dimensionar (se debe restar 0,2 m verticalmente)
Diámetro máx. de partículas	10 mm



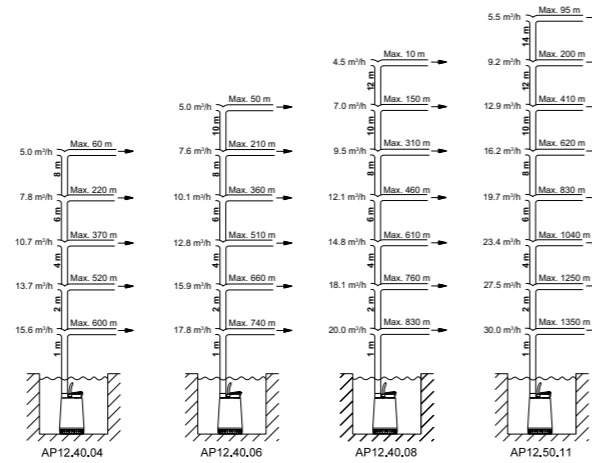
UNILIFT AP50/AP50B

Canalización	Vertical	Horizontal	Caudal mín.
AP50 / AP50B	2"	2" 1/2	7,3 m³/h
Válvula anti-retorno	No tener en cuenta a la hora de dimensionar (se debe restar 0,2 m verticalmente)		
Diámetro máx. de partículas	50 mm		



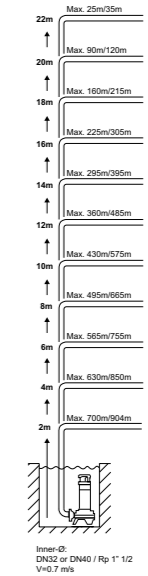
UNILIFT AP12

Canalización	Vertical	Horizontal	Caudal mín.
AP12.40.xx	1" 1/2	2"	4,1 m³/h
AP12.50.11	2"	2" 1/2	7,3 m³/h
Válvula anti-retorno	No tener en cuenta a la hora de dimensionar (se debe restar 0,2 m verticalmente)		
Diámetro máx. de partículas	12 mm		



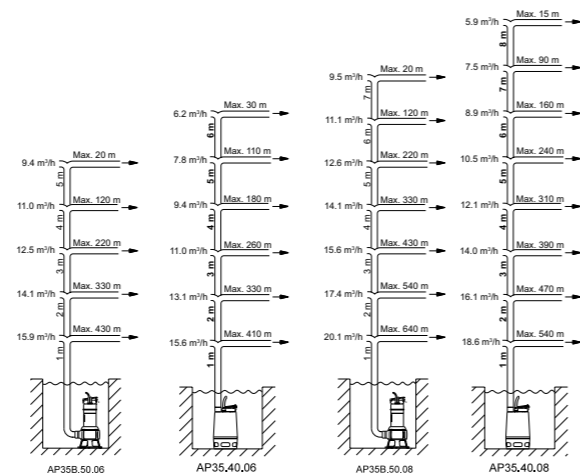
UNILIFT APG

Canalización	Vertical	Horizontal	Caudal mín.
AP50 / AP50B	1" 1/4	1" 1/2	1,8 m³/h
Válvula anti-retorno	No tener en cuenta a la hora de dimensionar (se debe restar 0,2 m verticalmente)		
Diámetro máx. de partículas	N/A		



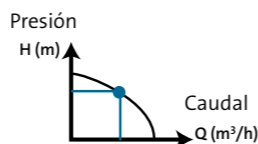
UNILIFT AP35/AP35B

Canalización	Vertical	Horizontal	Caudal mín.
AP35	1" 1/2	2"	4,1 m³/h
AP35B	2"	2" 1/2	7,3 m³/h
Válvula anti-retorno	No tener en cuenta a la hora de dimensionar (se debe restar 0,2 m verticalmente)		
Diámetro máx. de partículas	35 mm		



1 SELECCIONE EL TIPO DE SOLUCIÓN A CONSIDERAR EN FUNCIÓN DEL LÍQUIDO QUE SE VAYA A DESCARGAR O ACHICAR.

Aguas grises, residuales, fecales...
Elija la bomba cuya curva CAUDAL/PRESIÓN se acerque más al punto de trabajo a calcular.



Tipo de bomba

2 DETERMINE EL CAUDAL

Caudal TOTAL (m³/h)

=
Suma de los caudales salientes de aguas residuales, fecales (l)

3000

Puede que sea necesario tener en cuenta las pequeñas infiltraciones, escorrentías, etc. en estos primeros cálculos.

Ejemplo: La suma de pequeñas infiltraciones, aguas residuales y fecales de una vivienda de 4 a 8 personas pueden llegar a alcanzar los 4 o 6 m³/h.

Ejemplo de caudales resultantes para una vivienda con el siguiente nº de aparatos (Normativa UNE-EN 12056 y Coeficiente de simultaneidad aplicados en el cálculo)

Tipos de aparatos utilizados / Cantidad	Tipos de aparatos								Total de caudal resultante
	Fregadero	Lavabo	Bidé	Bañera	Ducha	W.C.	Lavadora	Lava-vaajillas	
15 aparatos como...	2	4	0	1	3	3	1	1	2,5 m³/h
10 aparatos como...	1	2	1	1	1	2	1	1	2,0 m³/h
6 aparatos como...	1	1	0	0	1	1	1	1	1,5 m³/h

Caudal ÓPTIMO =

Es la velocidad mínima de autoevacuación de la tubería de descarga vertical de 0,7 m/s y horizontal de 1,0 m/s. Esta velocidad no debe superar los 2,5 m/s.

CAUDAL ÓPTIMO > CAUDAL TOTAL

Diámetro de la tubería	Caudal mín (m³/h)	Caudal máx. (m³/h)
DN 32	2	7,5
DN 40	3,5	12
DN 50	5,5	19
DN 65	9	33
DN 80	14	50
DN 100	21	80

CAUDAL

m³/h

3 DETERMINE LA PRESIÓN (HMT)

Altura Manométrica Total = Hgeo + J + 0,5 (mca)

10 mca = 1 bar

Hgeo

Altura geométrica (m) o de descarga (m)

Diferencia de altura entre el nivel del agua bombeada hasta el punto de descarga (sistema de alcantarillado)



+J

Total de pérdidas de cargas (mca)

Debido a las fricciones del agua evacuada dentro de las tuberías y canalizaciones.

Total de pérdidas de carga en mca en función del caudal

Longitud (m)	Ø interior (mm)	Caudal (m³/h)					
		2	4	6	8	10	15
<20 m	Ø 33	1	4	8	-	-	-
	Ø 53	0	1	1	2	2	4
	Ø 63	0	0	0	0	1	2
50 a 100 m	Ø 33	2	7	-	-	-	-
	Ø 53	0	1	2	3	4	8
	Ø 63	0	0	1	2	2	4
100 a 150 m	Ø 33	3	11	-	-	-	-
	Ø 53	0	2	3	4	6	12
	Ø 63	0	0	1	2	3	6
150 a 200 m	Ø 53	1	2	4	6	8	-
	Ø 63	0	0	2	3	4	8

+0,5

Pérdida de carga mínima asociada a una válvula anti-retorno (mca)

Datos susceptibles de ser modificados en función de las especificaciones del fabricante

Ejemplos:
Pérdidas de carga de una válvula anti-retorno de 1" 1/4 para los siguientes caudales:
- 3 m³/h → 0,2 mca
- 5 m³/h → 0,5 mca
- 8 m³/h → 0,8 mca

= HMT

Hgeo

mca

+

J

mca

+

0,5

mca

=

HMT

mca

MULTILIFT

Estaciones Elevadoras Compactas y potentes que ofrece una solución completa de aguas pluviales y residuales para edificios residenciales en cualquier terreno

Caudal Q										
	l/s	1,7	3,3	5,0	6,7	8,3	10,0	11,7	13,3	15,0
	l/min	100,0	200,0	300,0	400,0	500,0	600,0	700,0	800,0	900,0
m³/h	6,0	12,0	18,0	24,0	30,0	36,0	42,0	48,0	54,0	

DESCRIPCIÓN	MODELO	Nº de bombas	Tipo de bomba	kW/P2	Volumen depósito (litros)	Altura Manométrica H = (m)										MODELO MONOFÁSICO	MODELO TRIFÁSICO	PRECIO
						8,8	6,5	4,7	2,9	1,3	-	-	-	-	-			
Estación Elevadora Compacta equipada con una bomba vortex, depósito de 44 litros y controlador	MSS.11.1.2	1	VORTEX	1,1	44	8,8	6,5	4,7	2,9	1,3	-	-	-	-	97901037		Consultar	
	MSS.11.3.2	1	VORTEX	1,1	44	8,8	6,5	4,7	2,9	1,3	-	-	-	-	97901027		Consultar	
Estación Elevadora Compacta equipada con una bomba vortex, depósito de 92 litros y controlador	M.12.1.4	1	VORTEX	1,4	92	7,5	6,9	6,5	5,8	5,2	4,4	3,4	-	-	97901064		Consultar	
	M.12.3.4	1	VORTEX	1,4	92	7,5	6,9	6,5	5,8	5,2	4,4	3,4	-	-	97901065		Consultar	
	M.15.1.4	1	VORTEX	1,6	92	8,3	7,6	7	6,5	6	5,3	4,6	-	-	97901066		Consultar	
	M.15.3.4	1	VORTEX	1,6	92	8,3	7,6	7	6,5	6	5,3	4,6	-	-	97901067		Consultar	
	M.22.3.4	1	VORTEX	2,5	92	9,6	9,2	8,8	8,3	7,9	7,4	6,9	6,3	5,6	97901068		Consultar	
	M.24.3.2	1	VORTEX	2,7	92	13,1	12	10,8	9,3	7,9	6	4,5	-	-	97901070		Consultar	
Estación Elevadora Compacta Equipada con una bomba trituradora, depósito de 93 litros y controlador	M.32.3.2	1	VORTEX	3,4	92	16,9	15,5	14,4	12,9	12,6	9,8	8,5	6,3	-	97901072		Consultar	
	M.38.3.2	1	VORTEX	3,8	92	18,8	17,5	16,2	15	13,7	12	10,6	8,3	6,2	97901074		Consultar	
	MOG.09.1.2	1	TRITURADORA	0,9	93	9,8	4,5	-	-	-	-	-	-	-	97901124		Consultar	
	MOG.09.3.2	1	TRITURADORA	0,9	93	9,8	4,5	-	-	-	-	-	-	-	97901125		Consultar	
	MOG.12.1.2	1	TRITURADORA	1,2	93	12	10,5	-	-	-	-	-	-	-	97901126		Consultar	
	MOG.12.3.2	1	TRITURADORA	1,2	93	12	10,5	-	-	-	-	-	-	-	97901127		Consultar	
Estación Elevadora Compacta equipada con dos bombas vortex, depósito de 130 litros y controlador	MOG.15.3.2	1	TRITURADORA	1,5	93	22,5	17	-	-	-	-	-	-	-	97901128		Consultar	
	MOG.26.3.2	1	TRITURADORA	2,6	93	29	23	-	-	-	-	-	-	-	97901130		Consultar	
	MOG.31.3.2	1	TRITURADORA	3,1	93	33	27	-	-	-	-	-	-	-	97901132		Consultar	
	MOG.40.3.2	1	TRITURADORA	4	93	42	37,5	-	-	-	-	-	-	-	97901134		Consultar	
	MD.12.1.4	2	VORTEX	1,4	130	7,5	6,9	6,5	5,8	5,2	4,4	3,4	-	-	97901084		Consultar	
	MD.12.3.4	2	VORTEX	1,4	130	7,5	6,9	6,5	5,8	5,2	4,4	3,4	-	-	97901085		Consultar	
Estación Elevadora Compacta equipada con dos bombas trituradoras, depósito de 93 litros y controlador	MD.15.1.4	2	VORTEX	1,6	130	8,3	7,6	7	6,5	6	5,3	4,6	-	-	97901086		Consultar	
	MD.15.3.4	2	VORTEX	1,6	130	8,3	7,6	7	6,5	6	5,3	4,6	-	-	97901087		Consultar	
	MD.22.3.4	2	VORTEX	2,5	130	9,6	9,2	8,8	8,3	7,9	7,4	6,9	6,3	5,6	97901088		Consultar	
	MD.24.3.2	2	VORTEX	2,7	130	13,1	12	10,8	9,3	7,9	6	4,5	-	-	97901090		Consultar	
	MD.32.3.2	2	VORTEX	3,4	130	16,9	15,5	14,4	12,9	12,6	9,8	8,5	6,3	-	97901092		Consultar	
	MD.38.3.2	2	VORTEX	3,8	130	18,8	17,5	16,2	15	13,7	12	10,6	8,3	6,2	97901094		Consultar	
Estación Elevadora Compacta Equipada con dos bombas trituradoras, depósito de 93 litros y controlador	MDG.09.3.2	2	TRITURADORA	0,9	93	9,8	4,5	-	-	-	-	-	-	-	97901137		Consultar	
	MDG.12.3.2	2	TRITURADORA	1,2	93	12	10,5	-	-	-	-	-	-	-	97901139		Consultar	
	MDG.15.3.2	2	TRITURADORA	1,5	93	22,5	17	-	-	-	-	-	-	-	97901140		Consultar	
	MDG.26.3.2	2	TRITURADORA	2,6	93	29	23	-	-	-	-	-	-	-	97901142		Consultar	
	MDG.31.3.2	2	TRITURADORA	3,1	93	33	27	-	-	-	-	-	-	-	97901144		Consultar	
	MDG.40.3.2	2	TRITURADORA	4	93	42	37,5	-	-	-	-	-	-	-	97901146		Consultar	

Alcance de suministro:

MULTILIFT MSS, M, MD

Se entregan con un tanque que incluye bomba(s), un controlador con cable de 4 m a la bomba, sensor con tubo de 4 m al depósito, cable de 1,5 m con enchufe a la alimentación, válvula antirretorno una brida de descarga, kit de montaje (junta, pernos, tuercas, arandelas), manguera de conexión flexible con 2 abrazaderas a la descarga, manguera de conexión flexible con 2 abrazaderas para ventilación, casquillo sellado para bomba de diafragma o entrada adicional y el sellado del manguito de entrada. MULTILIFT M y MD están equipados con un disco de entrada giratorio que se puede reemplazar con un disco de entrada.

Alcance de suministro:

MULTILIFT MOG, MDG

Se entregan con un tanque incluyendo bomba(s) trituradora(s) con bridas ovaladas, un controlador con cable de 4 m a la bomba, sensor con tubo de 4 m al depósito, cable de 1,5 m con enchufe a la alimentación, válvula antirretorno, brida de descarga, kit de montaje (junta, pernos, tuercas, arandelas), manguera de conexión flexible con 2 abrazaderas a la descarga, manguera de conexión flexible con 2 abrazaderas para ventilación, casquillo sellado para bomba de diafragma o entrada adicional y el sellado del manguito de entrada.

UNILIFT CC



GRUNDFOS UNILIFT CC

La gama UNILIFT CC son bombas sumergibles de una sola etapa diseñadas para achicar, en un sitio fijo o móvil, aguas limpias, no agresivas y aguas grises. La combinación de materiales en composite y acero permite evitar la corrosión y ofrecer una mejor resistencia a los impactos. UNILIFT CC está equipada con filtro de aspiración extraíble (versiones A), para una total seguridad y sin necesidad de herramientas, permitiendo un bombeo fiable y nivel de aspiración muy bajo (3 mm). Están disponibles con 2 posibilidades de descarga, válvula anti-retorno, adaptador de conexión de descarga 3 en 1, cable con enchufe y boya de nivel ajustable.

MPG DC

MODELO	CÓDIGO	CABLE (m)	CONEXIÓN - DESCARGA	PESO NETO	PRECIO
UNILIFT CC 5 A1	96280966	5	G 3/4", 1", 1" 1/4	4,5	Consultar
UNILIFT CC 7 A1	96280968	10	G 3/4", 1", 1" 1/4	4,6	Consultar
UNILIFT CC 9 A1	96280970	10	G 3/4", 1", 1" 1/4	6,5	Consultar

Consúltanos para otros modelos.

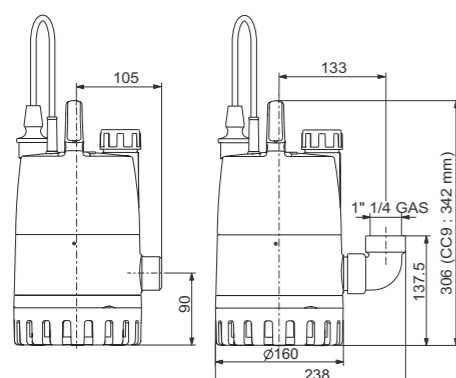
Versiones sin interruptor de nivel disponibles.

CARACTERÍSTICAS ELÉCTRICAS

MODELO	P1 (W)	In (A)
UNILIFT CC 5 A1	240	1,1
UNILIFT CC 7 A1	380	1,7
UNILIFT CC 9 A1	780	3,7

DIMENSIONES

MODELO	Altura en marcha (mm)		Altura parada (mm)	
	(L=100 mm)	(L=200 mm)	(L=100 mm)	(L=200 mm)
UNILIFT CC 5 A1	350	400	115	55
UNILIFT CC 7 A1	350	400	115	55
UNILIFT CC 9 A1	385	435	150	90



BOMBAS DE ACHIQUE PARA AGUAS GRISAS

BOMBA SUMERGIBLE PORTÁTIL PARA AGUAS GRISAS

- para vaciar o llenar piscinas, depósitos, fuentes, etc.,
- para la recuperación de agua de lluvia,
- para achicar agua en sótanos inundados, sumideros, etc.,
- para bombear agua en pozos poco profundos,
- para evacuar aguas utilizadas en aplicaciones domésticas (lavadoras, duchas, lavabos, etc) situadas por debajo de la canalización principal.

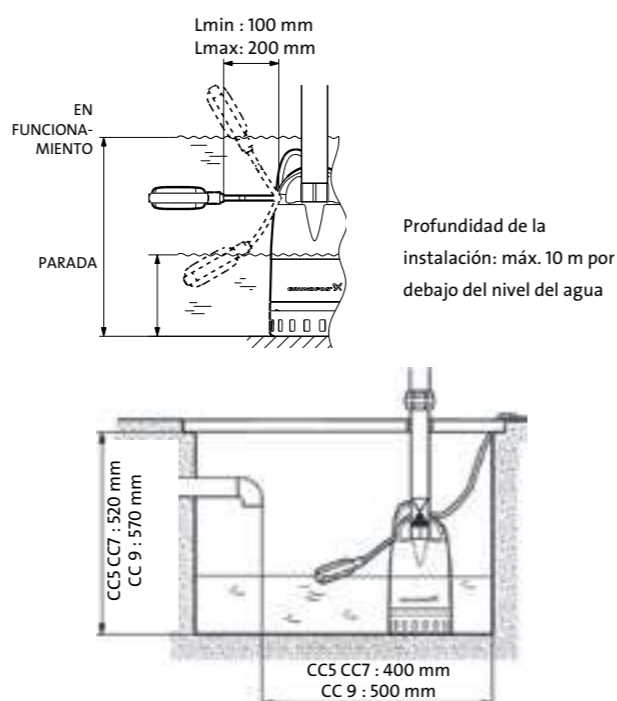
FABRICACIÓN & MATERIALES DE LA BOMBA

- Cuerpo de la bomba e impulsor semi-abierto en composite.
- Filtro de aspiración extraíble en acero inoxidable.
- Sellado del eje garantizado por anillo cerámico y juntas de obturación y deflectores suplementarios para UNILIFT CC 7 y CC 9.
- Función de desaireación autom. y descarga opcional lateral.
- Válvula anti-retorno incluida.
- Longitud del cable suministrado: 5 o 10 m.

CARACTERÍSTICAS TÉCNICAS

Tensión de alimentación	1 X 240 V, 50 Hz
Tensión de tolerancia	-10% / +6%
Grado de protección	IP 68
Clase de aislamiento	F (B para CC 9)
Auto-aspiración (nivel de agua mín. requerido)	25 mm con filtro de aspiración, 5 mm sin filtro de aspiración
Nivel de decibelios	< a 55 dB (A)
Temperatura del líquido	0° C a +40° C (máx. 70° C durante 2 min. a intervalos de 30 min.)
Tamaño máx. de partículas	10 mm
Temperatura ambiente	-10° C a +50° C
Adaptador de conex. de descarga	G 3/4", G 1" o G1" 1/4

RENDIMIENTO Ver página siguiente



UNILIFT CC con guía de flotador



GRUNDFOS UNILIFT CC CON GUÍA DE FLOTADOR

Los sistemas UNILIFT CC con asa de transporte y guía del flotador son bombas sumergibles monocelulares diseñadas para la absorción de aguas limpias no agresivas y aguas pluviales. Esta versión está específicamente concebida para espacios reducidos. El brazo guía de flotador permite un funcionamiento con arranque/parada sin riesgo de bloqueo.

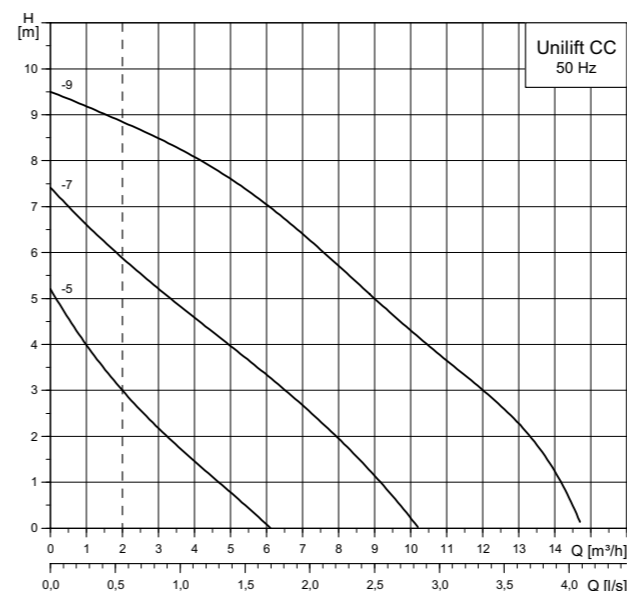
La combinación de materiales de composite y acero evita la corrosión y ofrece mejor resistencia contra los impactos.

Como en las versiones estándar, aparte del asa de transporte, incluyen: 2 salidas de impulsión para elegir, 1 válvula antirretorno, 1 adaptador de impulsión 3 en 1, 1 racor de codo, 1 tapa ciega, 1 flotador y 1 cable de 10 m con clavija.

MPG DC

MODELO	CÓDIGO	CABLE (m)	RÁCORES DE SALIDA REF.	PESO NETO (kg)	PRECIO
UNILIFT CC5 - A1 GUÍA DE FLOTADOR	98624419	5	G 3/4"	4,7	Consultar
UNILIFT CC7 - A1 GUÍA DE FLOTADOR	98624463	10	G 1"	5,0	Consultar
UNILIFT CC9 - A1 GUÍA DE FLOTADOR	98624465	10	G 1" 1/4	6,9	Consultar

CURVA DE RENDIMIENTO



Selección realizada a título indicativo. Grundfos se exime de toda responsabilidad.



BOMBAS DE ACHIQUE PARA AGUAS GRISAS

BOMBA SUMERGIBLE DE "ESPACIO REDUCIDO" PARA AGUAS GRISAS

- para la recuperación de agua de lluvia,
- para achicar agua en bodegas o sótanos inundados,
- para bombeo de agua en pozos poco profundos,
- para achicar aguas residuales domésticas (lavadora, ducha, lavabo) que no pueden llegar normalmente al alcantarillado,
- para pozos reducidos: diámetro mín. 350 mm.

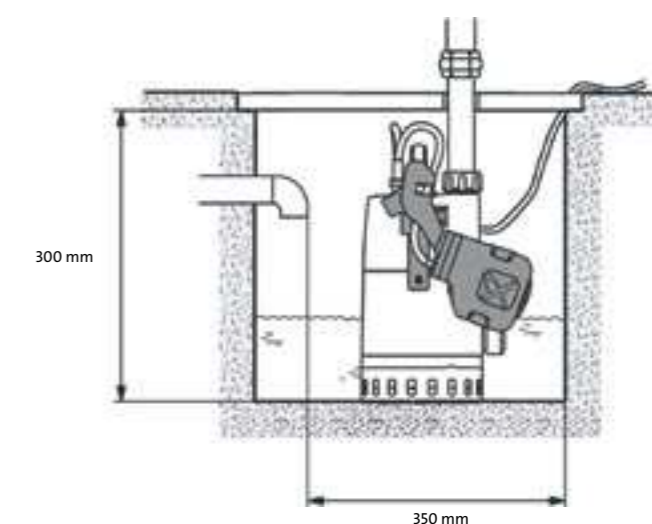
FABRICACIÓN & MATERIALES DE LA BOMBA

- Con brazo guía flotador.
- Cuerpo de bomba e impulsor semiabierto en composite.
- Filtro de aspiración desmontable en acero inoxidable.
- Estanqueidad del eje asegurada mediante cojinete cerámico, juntas tóricas y deflectores suplementarios para UNILIFT CC 7 y CC 9.
- Función automática de purgado.
- 2 salidas de impulsión para elegir.
- Válvula antirretorno incluida.
- Longitud del cable eléctrico: 5 o 10 m.

CARACTERÍSTICAS TÉCNICAS

Tensión de alimentación	1 X 240 V, 50 Hz
Tolerancia de tensión	-10 %/+6 %
Grado de protección	IP 68
Clase de aislamiento	F (B para CC 9)
Descarga automática (necesario un mínimo de agua)	25 mm con filtro, 5 mm sin filtro
Nivel de presión sonora	< 55 dB (A)
Temperatura del líquido	de 0 °C a +40 °C (máx. 70 °C durante 2 min por intervalos de 30 min.)
Tamaño máximo de las partículas	10 mm
Temperatura ambiente	de -10 °C a +50 °C
Adaptador de racor de impulsión	G 3/4", G 1" o G1" 1/4 o salida acodada

DIMENSIONES



Más información sobre estos accesorios: páginas 88 a 93.

UNILIFT KP



GRUNDFOS UNILIFT KP

La gama UNILIFT KP son bombas sumergibles para múltiples usos, portátiles, en acero inoxidable y diseñadas para mover aguas limpias no agresivas y aguas grises. Pueden funcionar tanto de forma automática como manual y están diseñadas para instalaciones fijas y usos móviles.

MPG DC

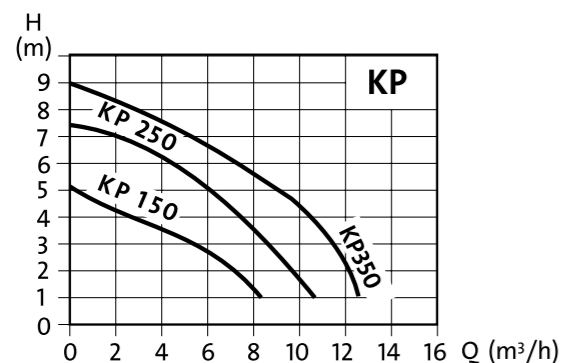
MODELO	CÓDIGO	CABLE (m)	DESCARGA	PESO NETO (kg)	PRECIO
UNILIFT KP 150.A1	011H1600	5	Rp 1" 1/4	6,5	Consultar
UNILIFT KP 150.AV1	011H1400	5	Rp 1" 1/4	6,7	Consultar
UNILIFT KP 250.A1	012H1600	5	Rp 1" 1/4	6,5	Consultar
UNILIFT KP 250.AV1	012H1400	5	Rp 1" 1/4	7,3	Consultar
UNILIFT KP 350.A1	013N1600	5	Rp 1" 1/4	7,3	Consultar
UNILIFT KP 350.AV1	013N1400	5	Rp 1" 1/4	7,3	Consultar

Consúltanos para otros modelos.

CARACTERÍSTICAS ELÉCTRICAS

MODELO	P1 (kW)	In (A)
UNILIFT KP 150.A1	0,3	1,3
UNILIFT KP 150.AV1	0,3	1,3
UNILIFT KP 250.A1	0,5	2,3
UNILIFT KP 250.AV1	0,5	2,3
UNILIFT KP 350.A1	0,7	3,2
UNILIFT KP 350.AV1	0,7	3,2

CURVAS DE RENDIMIENTO



MODELO	m³/h	0	2	4	6	8	10	12	14
UNILIFT KP 150.A1	mca	5,2	4,2	3,4	2,6	1,3			
UNILIFT KP 150.AV1		5,2	4,2	3,4	2,6	1,3			
UNILIFT KP 250.A1		7,5	6,9	6,2	4,9	3,6	1,7		
UNILIFT KP 250.AV1		7,5	6,9	6,2	4,9	3,6	1,7		
UNILIFT KP 350.A1		9,0	8,3	7,5	6,6	5,7	4,4	2,9	
UNILIFT KP 350.AV1		9,0	8,3	7,5	6,6	5,7	4,4	2,9	



BOMBAS DE ACHIQUE PARA AGUAS LIMPIAS & GRISES

BOMBA SUMERGIBLE PORTÁTIL

- para evacuar aguas utilizadas en aplicaciones domésticas (lavadoras, duchas, lavabos, etc) situadas por debajo de la canalización principal.
- para achicar agua en sótanos inundados, sumideros, etc.,
- para bombear agua en pozos poco profundos,
- para trasiego de líquidos en agricultura, horticultura e industria,
- para vaciar o llenar piscinas, depósitos, etc.

FABRICACIÓN & MATERIALES DE LA BOMBA

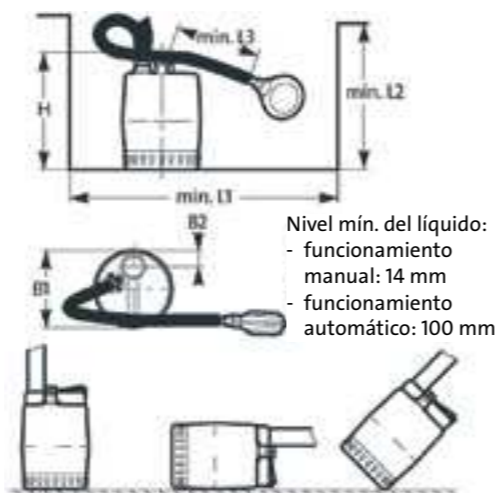
- Voluta, cuerpo de la bomba e impulsor en acero inoxidable.
- Impulsor semi-abierto tipo vórtex.
- Modelo A1: con interruptor de nivel.
- Modelo AV1: con interruptor de nivel vertical.
- Modelo M: sin interruptor de nivel (consultar).

CARACTERÍSTICAS TÉCNICAS

Tensión de alimentación	1 X 240 V, 50 Hz
Tensión de tolerancia	-10% / +6%
Grado de protección	IP 68
Clase de aislamiento	F
Número de arranques / hora	20 máx.
Tipo de líquido	pH 4-10
Temperatura del líquido	0° C a + 50° C (+ 70° C 2 min. a intervalos de 30 min.)
Tamaño máx. de las partículas	10 mm
Profundidad máxima	Hasta 10 m
Protección integrada	Falta de agua gracias al interruptor de nivel
Certificación / Marcado	CE

DIMENSIONES Y ESQUEMAS

MODELO	DIMENSIONES en mm				
	H	B1	L1	L2	L3
UNILIFT KP 150.A1	225	149	350	400	70
UNILIFT KP 150.AV1	225	149	250	400	
UNILIFT KP 250.A1	225	149	350	400	70
UNILIFT KP 250.AV1	225	149	250	400	
UNILIFT KP 350.A1	235	149	350	400	70
UNILIFT KP 350.AV1	235	149	250	400	



UNILIFT AP 12



GRUNDFOS UNILIFT AP 12

La gama UNILIFT AP 12 son bombas sumergibles para múltiples usos, portátiles, en acero inoxidable y diseñadas para mover aguas limpias no agresivas, ligeramente cargadas y aguas grises. Pueden funcionar tanto de forma automática como manual y están diseñadas para instalaciones fijas y usos móviles.

MPG DC

MODELO	CÓDIGO	CABLE (m)	DESCARGA	PESO NETO (kg)	PRECIO
UNILIFT AP 12.40.04 A1	96011018	10	Rp 1" 1/2	11,0	Consultar
UNILIFT AP 12.40.06 A1	96010979	10	Rp 1" 1/2	11,0	Consultar
UNILIFT AP 12.40.08 A1	96010980	10	Rp 1" 1/2	13,4	Consultar
UNILIFT AP 12.50.11 A1	96010981	10	Rp 2"	15,9	Consultar
UNILIFT AP 12.40.04 1	96011016	10	Rp 1" 1/2	11,6	Consultar
UNILIFT AP 12.40.06 1	96001720	10	Rp 1" 1/2	12,0	Consultar
UNILIFT AP 12.40.08 1	96001869	10	Rp 1" 1/2	13,2	Consultar
UNILIFT AP 12.50.11 1	96001958	10	Rp 2"	15,7	Consultar

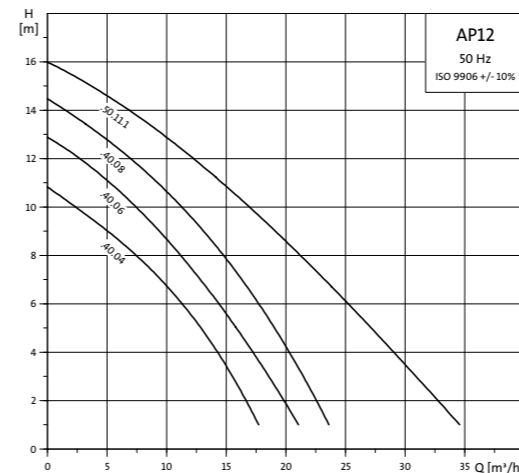
Consúltanos para otros modelos.

Versiones trifásicas disponibles - Versión A: Con interruptor de nivel.

CARACTERÍSTICAS ELÉCTRICAS

MODELO	P1 (kW)	In (A)
UNILIFT AP 12.40.04	0,7	3,0
UNILIFT AP 12.40.06	0,9	4,4
UNILIFT AP 12.40.08	1,3	5,9
UNILIFT AP 12.50.11	1,9	8,5

CURVAS DE RENDIMIENTO



MODELO	m³/h	0	2,5	5	10	15	20	25	30
UNILIFT AP 12.40.04	mca	10,8	9,8	9,0	6,5	3,5			
UNILIFT AP 12.40.06		12,8	12,0	11,0	8,7	5,5	3,8		
UNILIFT AP 12.40.08		14,5	13,5	12,8	10,5	7,8	4,2		
UNILIFT AP 12.50.11		16,0	15,2	14,5	13,0	11,0	9,0	6,0	3,5



BOMBAS DE ACHIQUE PARA AGUAS LIMPIAS Y GRISES (LIGERAMENTE CARGADAS)

BOMBA SUMERGIBLE PORTÁTIL

- para evacuar aguas utilizadas en aplicaciones domésticas (lavadoras, duchas, lavabos, etc) situadas por debajo de la canalización principal,
- para achicar agua en sótanos inundados, sumideros, etc.,
- para bombear agua en pozos poco profundos,
- para trasiego de líquidos en agricultura, horticultura e industria,
- para vaciar o llenar piscinas, depósitos, etc.

FABRICACIÓN & MATERIALES DE LA BOMBA

- Voluta, cuerpo de la bomba e impulsor en acero inoxidable.
- Impulsor semi-abierto tipo vórtex.
- Interruptor de nivel.
- Longitud del cable de alimentación suministrado con la bomba: 10 m.

CARACTERÍSTICAS TÉCNICAS

Tensión de alimentación	1 X 240 V, 50 Hz
Tensión de tolerancia	-10% / +6%
Grado de protección	IP 68
Clase de aislamiento	F
Número de arranques / hora	20 máx.
Tipo de líquido	pH 4-10
Temperatura del líquido	0° C a + 50° C (+ 70° C 2 min. a intervalos de 30 min.)
Tamaño máx. de las partículas	12 mm
Profundidad máxima	Hasta 10 m
Protección integrada	Falta de agua gracias al interruptor de nivel
Certificación / marcado	CE

DIMENSIONES Y ESQUEMAS

MODELO	DIMENSIONES en mm				
	H	B1	L1	L2	L3
UNILIFT AP 12.40.04	321	216	550	600	100
UNILIFT AP 12.40.06	321	216	550	600	100
UNILIFT AP 12.40.08	346	216	550	600	100
UNILIFT AP 12.50.11	357	241	550	600	100



UNILIFT AP 35 UNILIFT AP 50



GRUNDFOS UNILIFT AP35 & UNILIFT AP50

La gama UNILIFT AP 35 y UNILIFT AP 50 son bombas sumergibles especialmente diseñadas para el bombeo de aguas grises, residuales o de cualquier otro líquido no agresivo con partículas sólidas. Se pueden utilizar en aplicaciones fijas o móviles así como en instalaciones verticales u horizontales (orificio de descarga colocado hacia arriba). Todas las bombas se suministran con cable de 10 m.

MPG DC

MODELO	CÓDIGO		DESCARGA	PESO NETO(kg)	PRECIO	
	MONO	TRI			MONO	TRI
UNILIFT AP 35.40.06 A	96010982	-	Rp 1" 1/2	11,1	Consultar	-
UNILIFT AP 35.40.08 A	96010983	-	Rp 1" 1/2	11,1	Consultar	-
UNILIFT AP 35.40.06	96001796	96000169	Rp 1" 1/2	12,0	Consultar	Consultar
UNILIFT AP 35.40.08	96001672	96001718	Rp 1" 1/2	13,3	Consultar	Consultar
UNILIFT AP 50.50.08 A	96010984	-	Rp 2"	15,9	Consultar	-
UNILIFT AP 50.50.11 A	96010985	-	Rp 2"	15,9	Consultar	-
UNILIFT AP 50.50.08	96010595	96010563	Rp 2"	15,7	Consultar	Consultar
UNILIFT AP 50.50.11	96010577	96010562	Rp 2"	15,7	Consultar	Consultar

Versión A: Con interruptor de nivel

CARACTERÍSTICAS ELÉCTRICAS

MODELO	P1 (kW)		In (A)	
	MONO	TRI	MONO	TRI
UNILIFT AP 35.40.06	0,9	0,9	4,0	1,6
UNILIFT AP 35.40.08	1,2	1,1	5,5	2,0
UNILIFT AP 50.50.08	1,3	1,2	5,9	2,0
UNILIFT AP 50.50.11	1,8	1,8	8,0	3,0

DIMENSIONES Y ESQUEMAS

MODELO	DIMENSIONES en mm	
	A	B
UNILIFT AP 35.40.06	376	216
UNILIFT AP 35.40.08	410	216
UNILIFT AP 50.50.08	436	241
UNILIFT AP 50.50.11	436	241



BOMBAS DE ACHIQUE PARA AGUAS GRISAS

BOMBA SUMERGIBLE PORTÁTIL

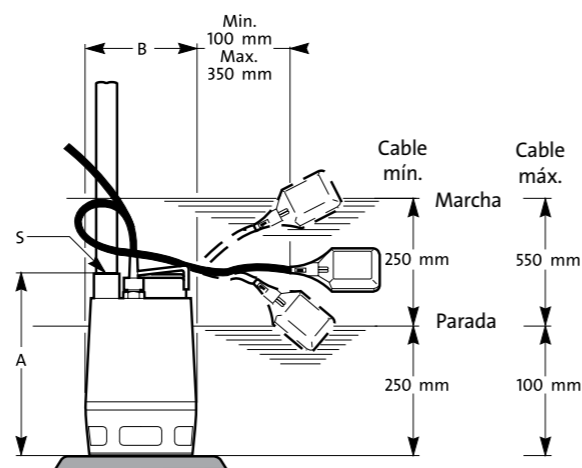
- evacuación de aguas grises procedentes de lavadoras, duchas, lavabos, etc. situados por debajo del nivel del alcantarillado,
- achique de sumideros,
- bombeo de líquidos en agricultura, horticultura e industria,
- bombeo en pozos poco profundos.

FABRICACIÓN & MATERIALES DE LA BOMBA

- Voluta, cuerpo de la bomba e impulsor en acero inoxidable.
- Impulsor semi-abierto tipo vórtex.
- Cierre mecánico en carburo de silicio/carburo de silicio (UNILIFT AP 35).
- Cierre mecánico en carburo de tungsteno/carburo de tungsteno (UNILIFT AP 50).
- Modelos monofásicos suministrados con interruptor de nivel.
- Longitud del cable de alimentación: 10 m.

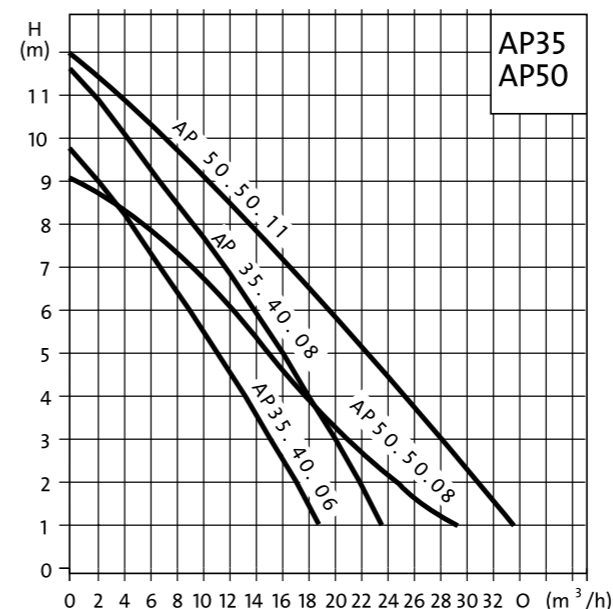
CARACTERÍSTICAS TÉCNICAS

Tensión de alimentación	1 X 240 V, 50 Hz 3 X 400 V, 50 Hz
Tensión de tolerancia	-10% / +6%
Grado de protección	IP 68
Clase de aislamiento	F
Caudales	UNILIFT AP 35: hasta 5 l/s UNILIFT AP 50: hasta 9 l/s
Número de arranques/hora	20 máx.
Tipo de líquido	pH 4-10
Temperatura del líquido	0° C a + 55° C (+ 70° C 2 min. a intervalos de 50 min.)
Tamaño máx. de las partículas	35 mm (UNILIFT AP 35) 50 mm (UNILIFT AP 50)
Profundidad máxima	10 m máx.
Protección integrada	Falta de agua por interruptor de nivel (versiones monofásicas)
Certificación / Marcado	CE

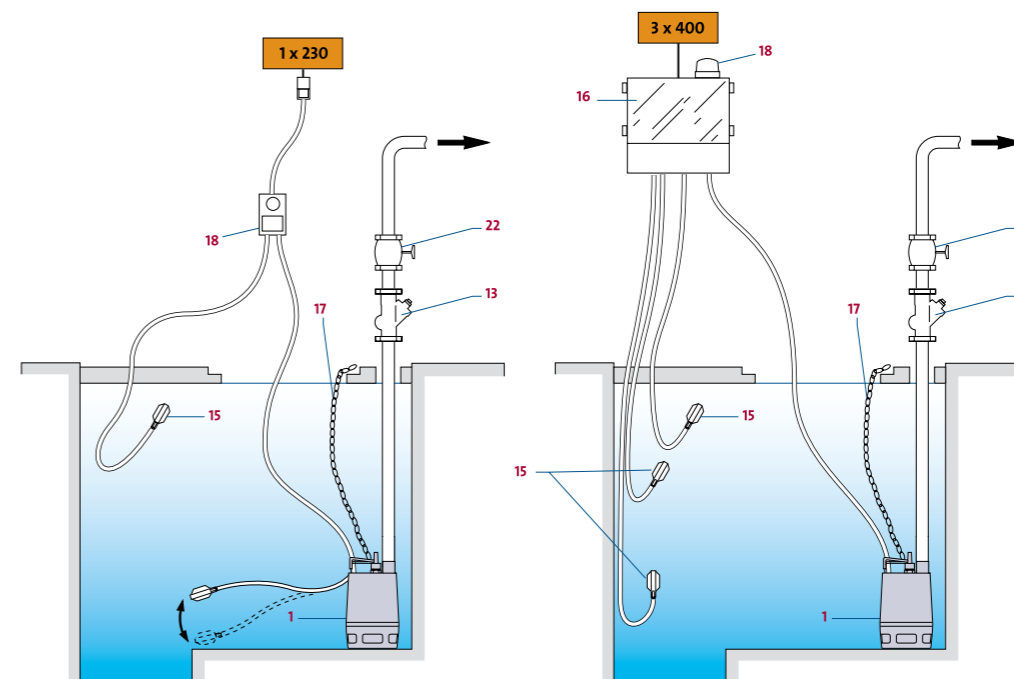


Profundidad de la instalación: máx. 10 m por debajo del nivel del agua.

CURVAS DE RENDIMIENTO



SELECCIÓN DE ACCESORIOS



VERSIÓN MONOFÁSICA

- 1 Bomba
- 13 Válvula anti-retorno
- 17 Cadena elevadora
- 18 Alarma APA (se suministra con el interruptor de nivel)
- 22 Válvula de esfera
- c Barra guía (opcional)

VERSION TRIFÁSICA

- 1 Bomba
- 13 Válvula anti-retorno
- 15 Interruptores de nivel / nivel alto, nivel bajo (2 uds.)
- 15 Interruptor de nivel / regulador de alarma (2 uds.)
- 16 Cuadro eléctrico con protección térmica GCM
- 17 Cadena elevadora
- 18 Alarma CAN (debe conectarse con el cuadro eléctrico)
- 22 Válvula de esfera
- c Barra guía (opcional)

VENTAJAS DE PRODUCTO

- **Equipamiento completo:** preparadas para ser instaladas.
- **Protección de la bomba a través de su interruptor de nivel:** funcionamiento arranque/parada automático y protección contra marcha en seco.
- **Resistencia a la corrosión y a la abrasión.**
- **Flexibilidad de utilización y de instalación:** en aplicaciones fijas o móviles, en instalaciones verticales u horizontales.
- **Bombas recomendadas para un uso doméstico continuo.**

MODELO	m³/h	0	4	7	9	11	14	16	22	25
UNILIFT AP 35.40.06	mca	9,7	8,1	6,5	5,7	4,9	3,2	2,3		
UNILIFT AP 35.40.08		11,4	10,1	8,6	7,9	7,1	5,5	4,5		
UNILIFT AP 50.50.08		9,1	8,5	7,5	7,0	6,4	5,2	4,6	2,8	1,8
UNILIFT AP 50.50.11		11,8	10,8	9,8	9,3	8,7	7,5	6,9	5,0	3,7

Selección realizada a título indicativo. Grundfos se exime de toda responsabilidad.

Más información sobre estos accesorios: páginas 88 a 93.

UNILIFT AP 35B UNILIFT AP 50B



GRUNDFOS UNILIFT AP 35B & UNILIFT AP 50B

La gama UNILIFT AP 35B y UNILIFT AP 50B son bombas sumergibles para instalaciones fijas especialmente diseñadas para el bombeo de aguas grises, residuales o de cualquier otro líquido no agresivo que contenga partículas sólidas. Autoacoplamiento disponible como accesorio para instalaciones sobre barras guía que permitan el montaje/desmontaje de la bomba desde el exterior de la fosa.



ACHIQUE DE AGUAS GRISAS, RESIDUALES Y FECALES

BOMBAS SUMERGIBLES DE SANEAMIENTO

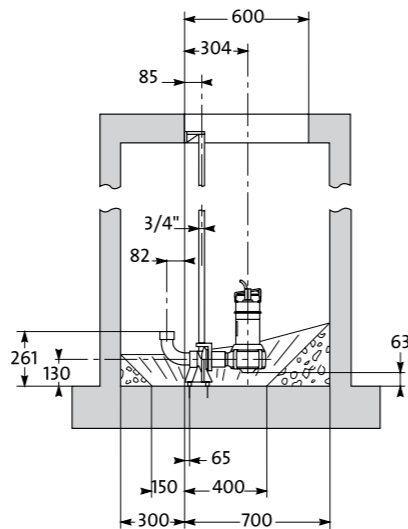
- saneamiento individual o semi-colectivo,
- elevación de aguas residuales domésticas procedentes de lavadoras, inodoros, etc.,
- bombeo de líquidos en agricultura, horticultura e industria.

FABRICACIÓN & MATERIALES DE LA BOMBA

- Voluta, cuerpo de la bomba e impulsor en acero inoxidable.
- Impulsor semi-abierto tipo vórtex.
- Cierre mecánico en carburo de silicio/carburo de silicio.
- Modelos monofásicos con (A1) o sin (.1) interruptor de nivel.
- Modelos trifásicos sin interruptor de nivel.
- Sistema de montaje por "clips": acceso inmediato al impulsor sin necesidad de usar herramientas.
- Longitud del cable de alimentación: 10 m (monofásicas sin interruptor de nivel) o 5 m (monofásicas con interruptor de nivel y versiones trifásicas).

CARACTERÍSTICAS TÉCNICAS

Tensión de alimentación	1 X 240 V, 50 Hz 3 X 400 V, 50 Hz
Tensión de tolerancia	-10% / +6%
Grado de protección	IP 68
Clase de aislamiento	F
Caudal	Hasta 8 l/s
Número de arranques/hora	Máx. 20
Tipo de líquido	pH 4-10
Temperatura del líquido	0° C a + 40° C
Tamaño máx. de las partículas	35 mm (UNILIFT AP 35B) 50 mm (UNILIFT AP 50B)
Profundidad máxima	máx. 7 m
Protección integrada	Falta de agua por interruptor de nivel (versiones monofásicas)
Certificación / Marcado	CE



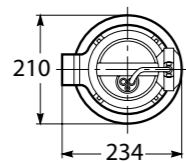
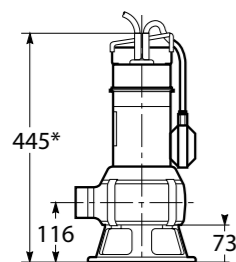
MODELO	CÓDIGO	CABLE (m)	DESCARGA	PESO NETO (kg)	MPG DC	PRECIO
UNILIFT AP 35B.50.06.A1 mono	96004562	5	R 2"	9,4	Consultar	
UNILIFT AP 35B.50.06.1 mono	96004563	10	R 2"	9,8	Consultar	
UNILIFT AP 35B.50.06.3 tri	96004565	5	R 2"	8,2	Consultar	
UNILIFT AP 35B.50.08.A1 mono	96004574	5	R 2"	11,0	Consultar	
UNILIFT AP 35B.50.08.1 mono	96004575	10	R 2"	11,4	Consultar	
UNILIFT AP 35B.50.08.3 tri	96004577	5	R 2"	9,2	Consultar	
UNILIFT AP 50B.50.08.A1 mono	96004586	5	R 2"	10,9	Consultar	
UNILIFT AP 50B.50.08.1 mono	96004587	10	R 2"	11,3	Consultar	
UNILIFT AP 50B.50.08.3 tri	96004589	5	R 2"	9,2	Consultar	
UNILIFT AP 50B.50.11.A1 mono	96004598	5	R 2"	11,1	Consultar	
UNILIFT AP 50B.50.11.1 mono	96004599	10	R 2"	11,5	Consultar	
UNILIFT AP 50B.50.11.3 tri	96004601	5	R 2"	10,6	Consultar	
UNILIFT AP 50B.50.15.3 tri	96004609	5	R 2"	10,8	Consultar	

CARACTERÍSTICAS ELÉCTRICAS

MODELO	P1 (kW)		In (A)	
	MONO	TRI	MONO	TRI
AP 35B.50.06	1,0	1,0	4,6	1,6
AP 35B.50.08	1,0	1,2	4,6	2,0
AP 50B.50.08	1,2	1,2	5,4	2,0
AP 50B.50.11	1,8	1,8	8,0	2,8
AP 50B.50.15		2,2		3,7

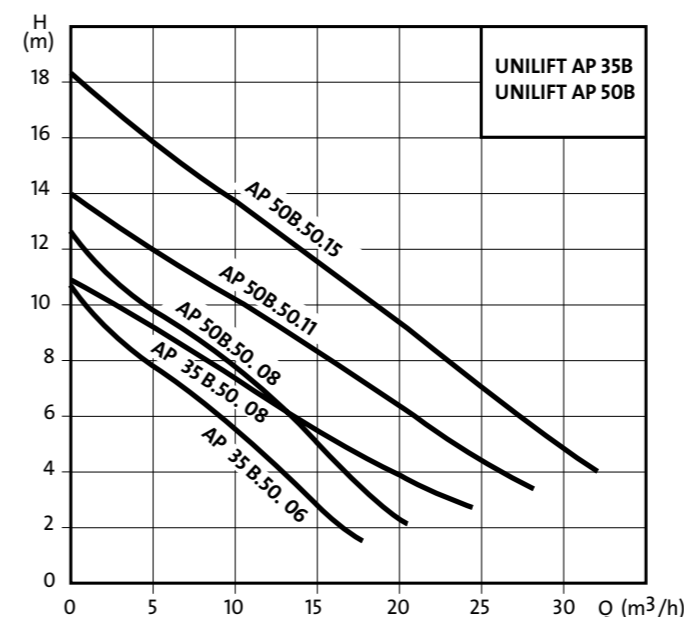
DIMENSIONES Y ESQUEMAS

Dimensiones en mm



*AP35B.50.06 : 430 mm

CURVAS DE RENDIMIENTO

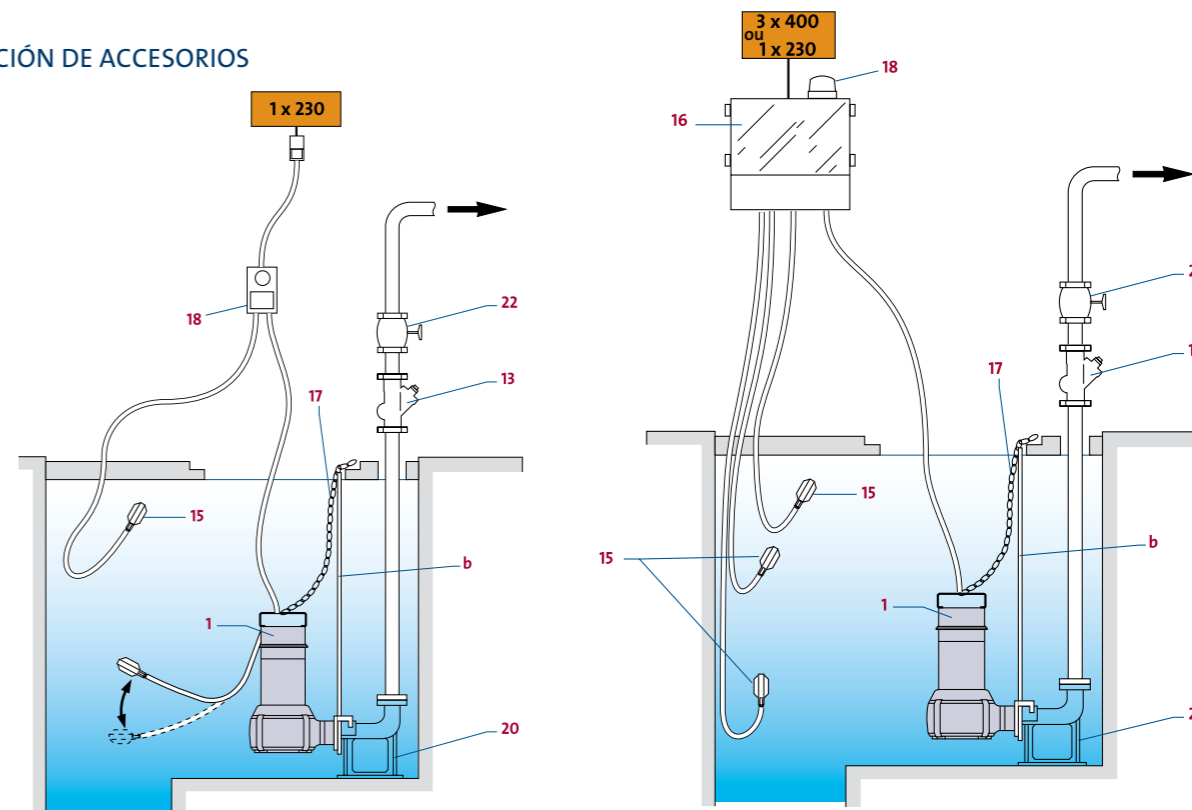


VENTAJAS DE PRODUCTO

- **Protección de la bomba a través del interruptor de nivel:** funcionamiento arranque/parada automático y protección contra marcha en seco.
- **Mantenimiento y funcionamiento rápidos y fáciles:** montaje por sistema de "clips" para un acceso inmediato al impulsor.
- **Resistencia a la corrosión y a la abrasión.**
- **Montaje, desmontaje y mantenimiento de la instalación fáciles para los usuarios:** autoacoplamiento disponible para instalaciones en barras guía.

MODELO	m³/h	0	4	7	9	11	14	16	18	22
AP 35B.50.06		10,6	8,3	6,9	6,0	5,1	3,2	2,2		
AP 35B.50.08		2,5	10,3	8,9	8,2	7,4	5,4	4,4	3,3	
AP 50B.50.08	mca	10,9	9,7	8,4	7,7	7,1	5,8	5,1	4,5	3,4
AP 50B.50.11		13,9	12,4	11,1	10,5	9,8	8,6	7,9	7,2	5,7
AP 50B.50.15		18,0	16,4	14,8	14,0	13,3	11,8	11,1	10,3	8,7

SELECCIÓN DE ACCESORIOS



VERSIÓN MONOFÁSICA CON INTERRUPTOR DE NIVEL

- 1 Bomba
- 13 Válvula anti-retorno
- 17 Cadena elevadora
- 18 Alarma APA (se suministra con interruptor de nivel)
- 20 Autoacoplamiento
- 22 Válvula de esfera
- b Barra guía de 1" (opcional)

VERSIÓN MONOFÁSICA O TRIFÁSICA SIN INTERRUPTOR DE NIVEL

- 1 Bomba
- 13 Válvula anti-retorno
- 15 Interruptores de nivel / nivel alto, nivel bajo (2 uds)
- 15 Interruptores de nivel / regulador de alarma (1 ud.)
- 16 Cuadro eléctrico con protección térmica LC231
- 17 Cadena elevadora
- 18 Alarma CAN (debe conectarse con el cuadro eléctrico)
- 20 Autoacoplamiento
- 22 Válvula de esfera
- b Barra guía de 3/4" (opcional)

Selección realizada a título indicativo. Grundfos se exime de toda responsabilidad.

Más información sobre estos accesorios: páginas 88 a 93.

UNILIFT APG

DIMENSIONES Y ESQUEMAS

Dimensiones en mm



GRUNDFOS UNILIFT APG

Diseñada para elevar y transportar aguas residuales domésticas, prevenir inundaciones y reducir olores, la UNILIFT APG es una versátil y confiable solución de bombeo con trituradora que bombea aguas residuales domésticas hacia fuera de edificios de viviendas, especialmente aguas negras provenientes de servicios sanitarios.

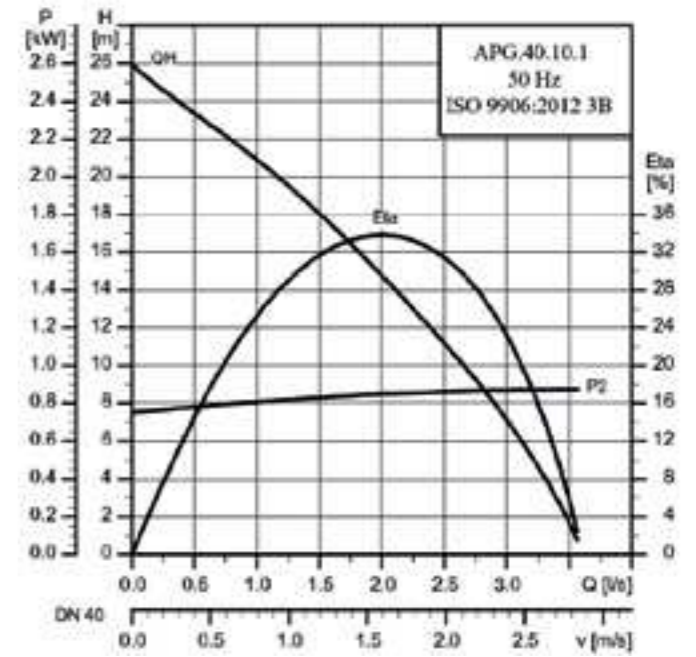
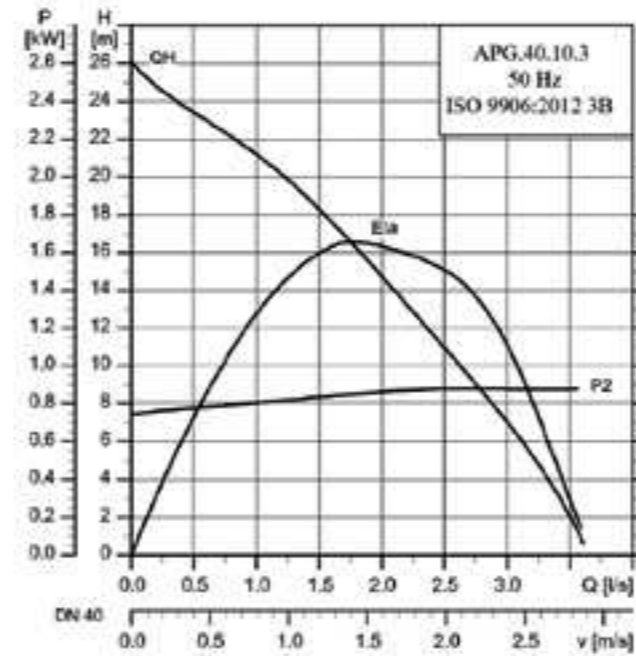
Está equipada con el mismo sistema de trituración profesional que la gama de bombas comerciales SEG de Grundfos, desarrollado a partir de décadas de innovaciones en la materia. La bomba corta los sólidos y partículas en trozos pequeños, lo que hace posible bombear con facilidad las aguas negras y residuales domésticas tanto vertical como horizontalmente a lo largo de grandes distancias hasta la red de alcantarillado.

Apta para diversas aplicaciones tanto en casas unifamiliares como en edificios residenciales de baja altura, la bomba UNILIFT APG puede usarse ya sea dentro del edificio como parte de una estación elevadora, usualmente en un sótano por debajo del nivel del alcantarillado, o fuera del edificio como componente de una estación de bombeo. También puede instalarse como solución independiente

VER VÍDEO INSTALACIÓN



CURVAS DE RENDIMIENTO



ACCESORIOS

MODELO	Código	Precio
SISTEMA DE AUTOACLOPAMIENTO	96076063	Consultar

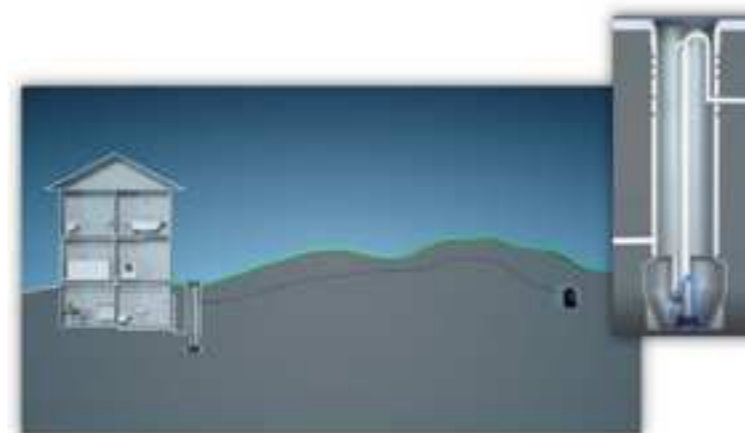
MPG AW

EJEMPLOS DE INSTALACIÓN

De manera independiente o en un depósito UNO/DUOLIFT de Grundfos

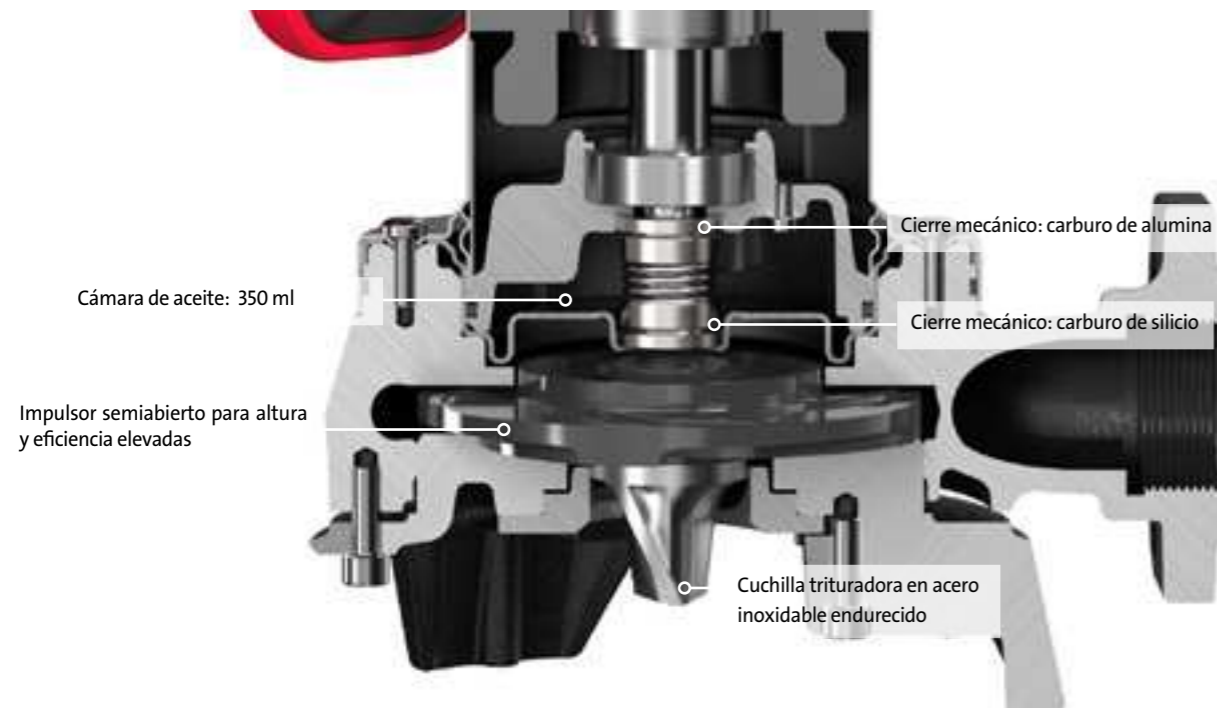


Total compatibilidad con un autoacoplamiento SEG de Grundfos en una estación de bombeo PS-R/PS-W de Grundfos.



MPG DC

MODELO	CÓDIGO	TENSIÓN V	CONECTOR	PRECIO
UNILIFT APG.40.10.A1	92611467	1 X 230	SCHUKO 10M	Consultar
UNILIFT APG.40.10.1	92616890	1 X 230	SCHUKO 10M	Consultar
UNILIFT APG.40.10.A3	92616892	3 X 400	CH SIN CLAVIJA	Consultar
UNILIFT APG.40.10.3	92616893	3 X 400	CH SIN CLAVIJA	Consultar



MULTIBOX B-CC7



GRUNDFOS MULTIBOX B-CC7

MULTIBOX B-CC7 es una solución completa, sin requisitos especiales para la puesta en marcha, lo que permite una intervención rápida en caso de inundación o de tareas relacionadas con necesidades de transferencia de líquidos limpios.

La caja con cubierta no solo sirve para el transporte y la organización, también puede utilizarse como protección externa de la bomba en funcionamiento.

La bomba Unilift CC7 (ver páginas anteriores) posee una capacidad de aspiración de partículas muy finas al tiempo que evacúa automáticamente el aire, causando de bloqueos.



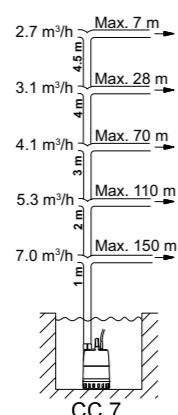
MODELO	CÓDIGO	PESO NETO (KG)	PRECIO
MULTIBOX CC7 - A1	97519841	12,0	Consultar

CARACTERÍSTICAS ELÉCTRICAS

MODELO	P1 (W)	In (A)
UNILIFT CC 7 A1	380	1,8

RENDIMIENTOS

(tipo de canalización DN32 - restar 0,2 m con válvula antirretorno)



TIPOS DE LÍQUIDOS AUTORIZADOS PARA LA BOMBA UNILIFT CC7

AGUA	LÍQUIDO DE REFRIGERACIÓN	SALES CONCENTRACIÓN <1% ***	ÁCIDOS (PH>4) CONCENTRACIÓN <1% ***
CLORADA DE PISCINAS	CLORURO DE CALCIO (<0 °C)* CaCl2	BICARBONATO DE AMONIO NH4HCO3	ÁCIDO ACÉTICO CH3COOH
DESMINERALIZADA	ETILENGLICOL C2H4(OH)2	SULFATO DE COBRE CU5O4	ÁCIDO CÍTRICO HOC(COOH)
CON DETERGENTES(4<PH>12)	GLICERINA (GLICEROL) C3H5(OH)3	SULFATO FÉRRICO FE2(SO4)3	(CH2COOH)2
DE LAVAVAJILLAS/LAVADORAS	PROPILENGLICOL CH3CHOHCH2OH	BICARBONATO DE POTASIO KHCO3	HCOOH
GRIS, RESIDUAL (SIN MATERIA FECAL)	CLORURO DE SODIO (<0 °C) NaCl	CARBONATO DE SODIO NA2CO3	ÁCIDO OXÁLICO (COOH)2
REBAJADA DE DUREZA	ACLARADO SIN RESIDUOS DE ACEITE	NITRATO DE SODIO NANO3	ÁCIDO FOSFÓRICO H3PO4
RESIDUAL, ÁCIDA (PH > 4)	AGENTE DESENGRASANTE ALCALINO	NITRITO DE SODIO NANO2	ÁCIDO SULFÚRICO H2SO4
RESIDUAL, ALCALINA (PH <12)	JABÓN (SALES DE ÁCIDOS GRASOS)	FOSFATO DE SODIO	ALCALINOS CONCENTRACIÓN <1% ***
SUBTERRÁNEA (<300 PPM DE CLORURO)	DISOLVENTE ORGÁNICO** CONCENTRACIÓN <1% ***	SULFATO DE SODIO NA2SO4	HIDRÓXIDO DE AMONIO NH4OH
EMULSIÓN DE ACEITE DE SILICONA	ALCOHOL ETÍLICO (ETANOL) CH3CH2OH		HIDRÓXIDO DE CALCIO CA(OH)2
CON SULFURO DE HIDRÓGENO (<5 PPM)	ALCOHOL METÍLICO (METANOL) CH3OH		HIDRÓXIDO DE POTASIO KOH
			HIDRÓXIDO DE SODIO NAOH

(*) Para evitar la corrosión, el líquido no debe contener oxígeno.
 (**) Líquido inflamable o combustible. Deben tenerse en cuenta todas las precauciones de seguridad.
 (***) Se aceptan concentraciones superiores durante cortos periodos.

INSTALACIÓN DE EVACUACIÓN DE AGUAS LIMPIAS

SOLUCIÓN COMPLETA PERFECTA PARA ABSORCIÓN Y TRANSFERENCIA DE LÍQUIDOS LIMPIOS

- drenaje de espacios en caso de inundación,
- transferencia rápida de líquidos no agresivos (consulta la lista),
- llenado o vaciado de piscinas, cuencas, depósitos, estanques...

FABRICACIÓN & MATERIALES DE LA BOMBA

- Bomba Unilift CC7 con flotador de nivel arranque/parada.
- Cable eléctrico de 10 m con clavija.
- Tubo flexible de 15 m de longitud con rácores rápidos tipo Storz.
- Manguito de protección de acero inoxidable para evitar el estrangulamiento del tubo flexible.
- Racor Storz-C premontado para la impulsión de la bomba.
- Otros adaptadores de impulsión G3/4", G1" o G1"1/4 con válvula antirretorno.
- Caja de doble función:
 - para el transporte y organización del material gracias a las asas ya su robustez
 - para la protección de la bomba de las partículas en suspensión gracias a sus paredes perforadas.

CARACTERÍSTICAS TÉCNICAS

Tensión de alimentación	1 X 240 V, 50 Hz
Tensión de tolerancia	-10% / +6%
Grado de protección	IP 68
Clase de aislamiento	F
Auto-aspiración (nivel de agua mín. requerido)	25 mm con filtro de aspiración, 5 mm sin filtro de aspiración
Nivel de decibelios	< 55 dB (A).
Temperatura del líquido	0° C a +40° C (máx. 70° C durante 2 min. a intervalos de 30 min.)
Tamaño máx. de partículas	10 mm
Temperatura ambiente	-10° C a +50° C
Caudal y altura manométrica total (Hm) máx.	14 m³/h - 7 m
Dimensiones	alto : 35 - ancho: 30 - largo: 41 cm
Protecciones integradas	Falta de agua Sobrecarga, sobrecalentamiento del motor

INSTALACIÓN



LIFTAWAY C 40-1



GRUNDFOS LIFTAWAY C 40-1

Grundfos LIFTAWAY C 40-1 es una estación elevadora compacta para equipar a las bombas UNILIFT KP 150, 250 o 350 versión A1 (bomba no incluida).

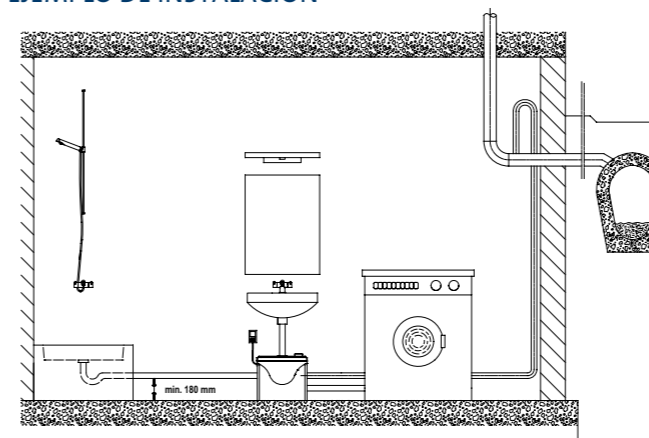
No se debe utilizar la estación LIFTAWAY C 40-1 para aguas negras o residuales.

MODELO	CÓDIGO	ASPIRACIÓN	DESCARGA	PESO (KG)	PRECIO
LIFTAWAY C 40-1	96003985	3 x DN40 1 x DN40/50	2 x DN40	3,2	Consultar

VENTAJAS DE PRODUCTO

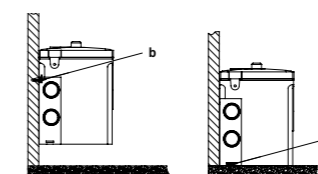
- Elección de la bomba en función de las necesidades de la instalación: economía y confort.
- Fácil puesta en marcha (posición de las conexiones a elegir)
- Para bombas tipo: UNILIFT KP A1.

EJEMPLO DE INSTALACIÓN



Montaje mural o en el suelo

b: accesorios para montaje incluidos



ESTACIONES DE BOMBEO PARA BOMBAS SUMERGIBLES

ESTACIÓN ELEVADORA PARA AGUAS DE USO DOMÉSTICO

Este depósito se utiliza generalmente:

- como dispositivo de evacuación de aguas procedentes de lavabos, duchas, lava-vajillas, etc.,
- como sistema de evacuación en reformas de edificios e instalaciones en las que el sistema está lejos de la canalización y en las que una evacuación por gravedad natural es imposible.

FABRICACIÓN & MATERIALES DE LA BOMBA

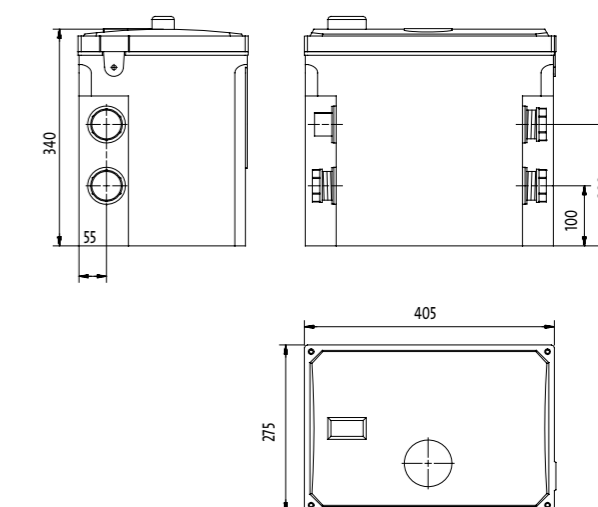
- Depósito en ABS.
- Ventilación de aire y filtro de carbón vegetal.
- Conexiones de alimentación y de descarga.
- Válvula anti-retorno sobre el colector de descarga.

CARACTERÍSTICAS TÉCNICAS

Líquidos bombeados	Aguas grises sin partículas sólidas o fibras
Temperatura del líquido	70°C máx. en intervalos cortos de tiempo (funcionamiento normal 50°C)
Capacidad del depósito	13 litros
Conexiones	. 4 entradas (3 laterales / 1 sobre la tapa) . 2 descargas laterales posibles
Certificación / marcado	CE

ESQUEMAS DIMENSIONALES

en mm



SOLOLIFT2

VENTAJAS DE PRODUCTO

- Gama profesional completa para responder a todas las necesidades de evacuación y eliminación de residuos domésticos.
- Forma compacta y discreta.
- Diseñada para una sustitución práctica de los principales modelos existentes sobre la marcha y sin modificar la instalación.
- Mantenimiento y servicio fáciles para el usuario: función manual segura para el desbloqueo del eje (y cuchilla) en caso de necesidad. No es necesario el uso de líquidos de mantenimiento contra la sedimentación. Cuchilla fiable, eficiente y altamente resistente.
- Mantenimiento y servicio fáciles para el profesional: acceso directo, y sin necesidad de ensuciarse, a la unidad extraíble formada por motor, bomba, cuchilla e interruptor de nivel, sin necesidad de vaciar el depósito. Unidad compatible para los 3 modelos WC. Producto diseñado para instaladores profesionales.
- Una tecnología innovadora, fiable, fabricada en Europa, diseñada con materiales de gran calidad. Productos distribuidos únicamente por nuestra red profesional.



APLICACIONES POSIBLES

ESTACIONES ELEVADORAS ● Entrada fija ○ Entrada adicional opcional

	 SOLOLIFT2 WC-1	 SOLOLIFT2 WC-3	 SOLOLIFT2 D-2	 SOLOLIFT2 C-3	 SOLOLIFT2 CWC-3
 WC	●	●			
 WC de pared					●
 Urinario	○	○			○
 Lavabo	○	○	○	○	○
 Bidé		○	○	○	○
 Ducha		○	○	○	○
 Bañera				○	
 Lavadora				○	
 Fregadero				○	
 Lava-vajillas				○	

ESTACIONES ELEVADORAS

INSTALA UN BAÑO EN CUALQUIER HABITACIÓN

SOLOLIFT2

La gama de estaciones elevadoras SOLOLIFT2 permite instalar un inodoro o un baño, incluso en lugares donde no hay acceso a una tubería de drenaje por gravedad. Los cinco modelos de la gama SOLOLIFT2 facilitan el mantenimiento y la reparación.



SOLOLIFT2 WC-3

Un baño y tres aparatos sanitarios adicionales



SOLOLIFT2 WC-1

Un inodoro y un aparato sanitario adicional



SOLOLIFT2 C-3

Aguas residuales grises procedentes de lavavajillas, lavabos, duchas, bañeras, etc.



SOLOLIFT2 D-2

Variante ultracompacta para desagüe de duchas, lavabos, etc.



SOLOLIFT2 CWC-3

Variante estrecha para instalación mural: un inodoro y tres aparatos sanitarios adicionales.

SOLOLIFT2



**VENTAJA SOLOLIFT C3 -
EVACÚA LÍQUIDOS HASTA
90º/30 MINUTOS**



GRUNDFOS SOLOLIFT2

Inspiradas por profesionales, y diseñadas y dirigidas a profesionales, estas estaciones elevadoras y trituradoras sanitarias domésticas son una combinación de innovación técnica, modernidad y confort.

Modernidad y confort para el usuario que por fin dispone de una solución para realizar un proyecto de renovación/instalación de una ducha, un WC, un lavadero, una cocina, etc. sin que la distancia a la canalización principal sea un problema.

Y confort e innovación para el profesional que puede sustituir los principales modelos existentes ya instalados por la nueva gama SOLOLIFT2 sin necesidad de modificar la instalación. Del mismo modo que puede trabajar sobre ellos sin ensuciarse gracias a sus piezas extraíbles en seco (motor, bomba, cuchilla, etc.).



ACHIQUE DE AGUAS GRISES, RESIDUALES Y FECALES

ESTACIÓN ELEVADORA Y TRITURADORA SANITARIA DOMÉSTICA

- evacuación y eliminación de residuos domésticos en instalaciones fijas interiores,
- renovación o instalación de un nuevo baño, aseo, cocina o lavadero lejos de la canalización principal.

FABRICACIÓN & MATERIALES DE LA BOMBA

- Fabricación europea.
- Estaciones compactas resistentes a una presión de 2,5 m (x 4 en relación con las exigencias de la normativa). Forma de la base del depósito diseñada para evitar la sedimentación.
- Bloque compacto y único formado por motor/bomba/cuchilla/interruptor de nivel de fácil accesibilidad, extraíble en seco y sin necesidad de desmontar la instalación. Unidad intercambiable entre las 3 versiones para WC.
- Posibilidad de desbloquear manualmente el eje, desde fuera, sin necesidad de desmontar el equipo y con total seguridad.
- Conexión de descarga ajustable en la parte superior o lateral en función de las necesidades de la instalación.
- Versiones para WC: cuchilla profesional en acero inoxidable diseñada para triturar fácilmente cualquier objeto, que no sea papel higiénico y que pueda caer accidentalmente, como toallitas, tampones, compresas o condones.
- Versión C-3: líquidos hasta 90°C durante 30 min, posible modificación del nivel de arranque/parada. Adaptado para un uso colectivo (lavadero) y para líquidos corrosivos con los principales componentes en acero inox. AISI 316. Impulsor de la bomba tipo vórtex con 20 mm de paso libre.
- Válvulas anti-retorno integradas en la entrada y la descarga.
- Se suministran con adaptadores, manguitos y codos de entrada y salida (véase la tabla anterior) y clips de fijación al suelo.
- Potente motor con alto par de arranque. Protección térmica del motor integrada.
- Depósito equipado con salida de ventilación y filtro de carbono activo.

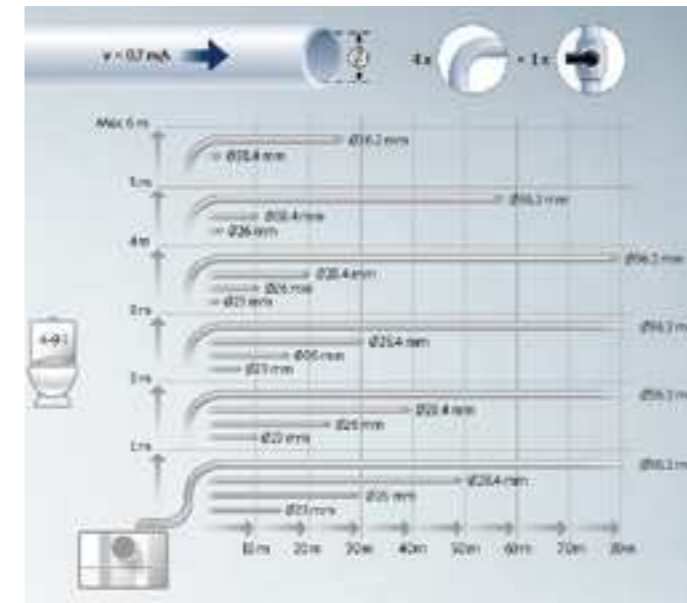
CARACTERÍSTICAS TÉCNICAS

Tensión de alimentación	1X220-240 V -10%/+6% 50 HZ
Clase aislamiento / Grado protección	F / IP 44
Temperatura del líquido	50°C - Hasta 90°C / 30 min (versión C-3)
pH	4-10 (líquidos de mantenimiento sanitarios estándar)
Nivel de decibelios	<67 dB(A) como máx. durante periodos cortos
Certificación / Marcado	CE

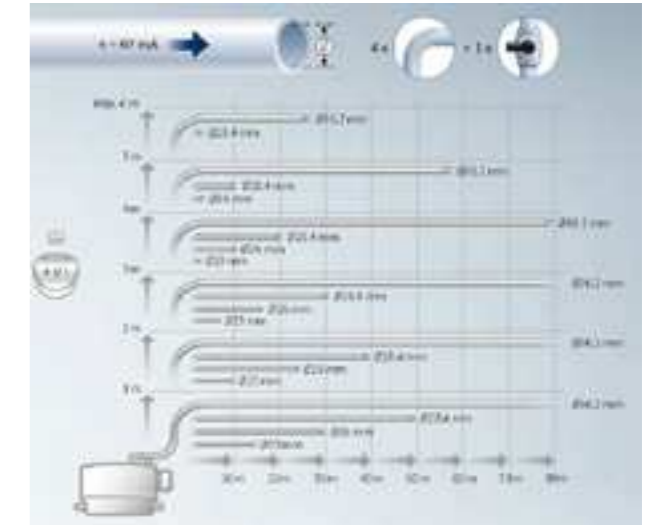
CARACTERÍSTICAS HIDRÁULICAS

	SOLOLIFT2 WC-1 & WC-3	SOLOLIFT2 CWC-3	SOLOLIFT2 C-3	SOLOLIFT2 D-2
PRESIÓN máx	8,5 mca	8,5 mca	8,8 mca	5,5 mca
CAUDAL máx	2,4 l/s	2,4 l/s	3 l/s	1,7 l/s

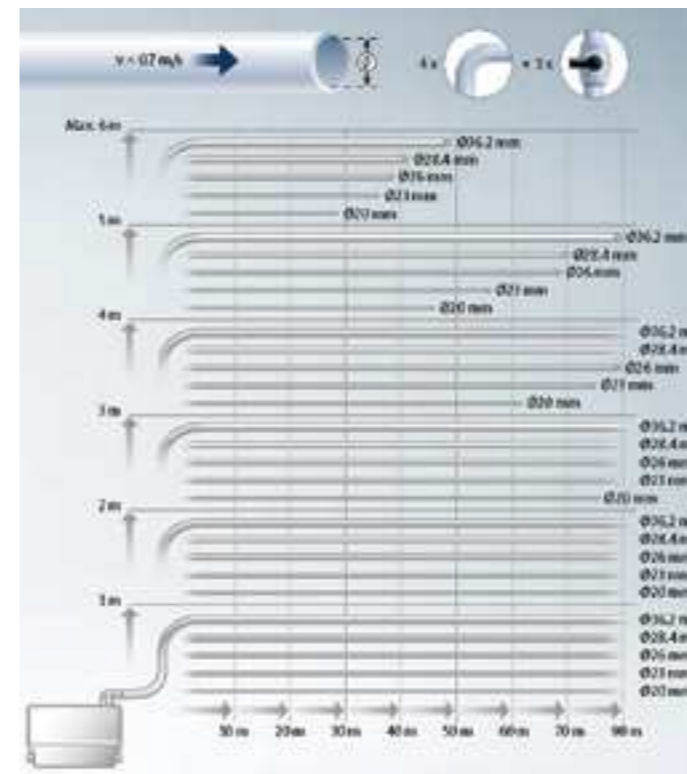
SOLOLIFT2 WC-1 o WC-3 (WC + 1 o 3 conexiones posibles)



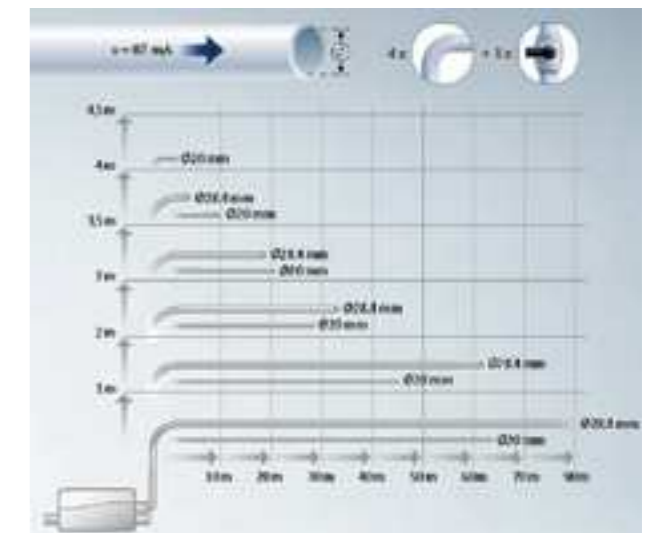
SOLOLIFT2 CWC-3 (WC + 3 conexiones posibles)



SOLOLIFT2 C-3 (3 conexiones posibles)



SOLOLIFT2 D-2 (2 conexiones posibles)



MODELO	CÓDIGO	Nº DE ENTRADAS/ DIÁMETRO (mm)	DIÁMETRO DE SALIDA (mm)	PESO NETO (kg)	PRECIO
SOLOLIFT2 WC-1	97775314	1x100 (WC) 1x32/36/40	22/25/28/ 32/36/40	7,3	Consultar
SOLOLIFT2 WC-3	97775315	1x100 (WC) 3x32/36/40/50	22/25/28/ 32/36/40	7,3	Consultar
SOLOLIFT2 CWC-3	97775316	1x100 (WC) 3x32/36/40/50	22/25/28/ 32/36/40	8,1	Consultar
SOLOLIFT2 C-3	97775317	3x32/36/40/50	22/25/28/ 32/36/40	7,6	Consultar
SOLOLIFT2 D-2	97775318	2x36/40	22/32	4,5	Consultar

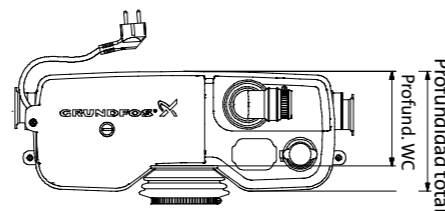
CARACTERÍSTICAS ELÉCTRICAS

MODELO	P1 (W)	In (A)	CABLE (m) CON ENCHUFE	NIVEL DE ARRANQUE/ PARADA (mm) DESDE LA BASE DEL DEPÓSITO
SOLOLIFT2 WC-1 / CWC	620	3,0	1,2	72 / 52
SOLOLIFT2 C-3	640	3,1	1,2	65 o 115 / 35
SOLOLIFT2 D-2	280	1,3	1,2	58 / 35

DIMENSIONES Y ESQUEMAS

Todos los detalles sobre esquemas dimensionales en grundfos.es.

MODELO	ALTURA (mm)	PROF. TOTAL (mm)	PROF. WC (mm)	LONGITUD (mm)	VOLUMEN (litros)
SOLOLIFT2 WC-1 / 3	263	175,5	137,9	441,8	9
SOLOLIFT2 CWC-3	279,8	164,2	-	431,1	9
SOLOLIFT2 C-3	255,3	158,3	-	373,3	5,7
SOLOLIFT2 D-2	147,3	164,8	-	298,8	2



ACCESORIOS

ACCESORIO	CÓDIGO	MODELO SOLOLIFT2	DESCRIPCIÓN	PRECIO
Tubo flexible de sustitución	97772316	Todas las versiones	Tubo flexible de PVC 50 cm ø int. 32 mm con adaptador de salida y 2 abrazaderas	Consultar
Alarma PCB	97772315	WC1/WC3/CWC3	Alarma acústica de mal funcionamiento para conectar sobre la unidad/motor	Consultar
Tubo de vaciado	97789093	WC1/WC3	Tubo flexible de PVC 50 cm ø int. 12 mm con enchufe/rácor y 2 abrazaderas	Consultar
Kit de entrada	97775334	D2	Kit de entrada ø 40/32	Consultar
Kit de entrada	97775335	WC3/CWC3/C3	Kit de entrada ø 50/40	Consultar

Selección realizada a título indicativo. Grundfos se exime de toda responsabilidad.

Más información sobre estos accesorios: páginas 88 a 93.



¡PRODUCTO DISEÑADO Y FABRICADO POR GRUNDFOS!



GRUNDFOS CONLIFT1

Grundfos CONLIFT1 son bombas profesionales, automáticas y compactas de evacuación de condensados, hasta 5 m, que no pueden ser evacuados por gravedad a través de las alcantarillas.

Estos equipos son muy adecuados para calderas de condensación a gas hasta 200 Kw. Para calderas de condensación de gasóleo con la misma potencia, la acidez de la condensación puede resultar elevada (pH < 2,5) o necesita neutralización antes de su evacuación: debe utilizarse siempre el accesorio PH+ BOX.

Grundfos CONLIFT1 está diseñada para instalaciones murales o en el suelo. Gracias a sus accesorios, la gama CONLIFT1 es 'evolutiva': por ejemplo, para una condensación con un pH < 2,5 se debe añadir la PH+ BOX y tarjeta PCI (PCB card) para alarma acústica.

Con componentes de calidad y sin protecciones añadidas, la versión CONLIFT1 LS está disponible para responder a las necesidades esenciales de transporte de condensados.



EVACUACIÓN DE CONDENSADOS

BOMBAS DE EVACUACIÓN DE CONDENSADOS

- para evacuación en calderas de condensación de gasóleo o gas,
- para evacuación en congeladores,
- para evacuación en sistemas de climatización y aire acondicionado,
- para evacuación de deshumidificadores de aire y evaporadores.

FABRICACIÓN & MATERIALES DE LA BOMBA

- **Materiales:**
 - Depósito, cubierta: PP Barite 15%
 - Impulsor: ABS
 - Modelo CONLIFT1: Protecciones reforzadas contra salpicaduras externas (cubierta adicional) y contra evaporaciones internas fuentes de corrosión prematuras.

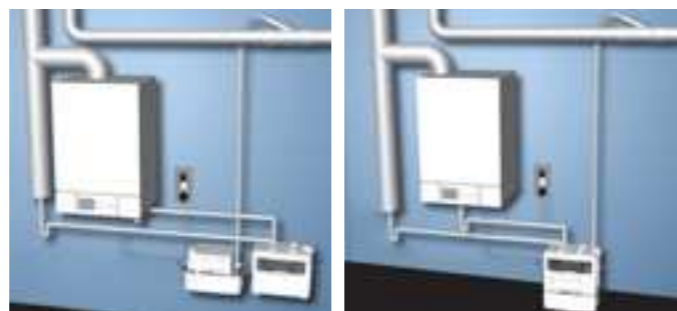
- **Equipamiento:**
 - CONLIFT1:** 4 entradas de Ø 28 mm con adaptadores - Descarga de 8/10 mm con rácores de bayoneta - Tubería de descarga de 6 m - Test manual de funcionalidad - Cable de salida 1,7 m con un extremo libre para alarma "peligro - completo" o "señal" para la caldera (fuente de condensados). Cable de alimentación de 1,7 m. con enchufe. Soporte de pie regulable - Tornillos para montaje mural.

- **CONLIFT1 LS:** versión con 4 entradas de Ø 28 mm sin adaptadores. - Descarga de 8/10 mm con rácores de bayoneta- Tubería de descarga de 5 m- Cable de salida 1,7 m con un extremo libre para alarma "peligro - completo" o "señal" para la caldera (fuente de condensados).-Cable de alimentación de 1,7 m. con enchufe- Tornillos para montaje mural.

EJEMPLO DE INSTALACION CON PH+ BOX

Tension de alimentación	1x230 V – 50 Hz
Grado de protección/clase de aislamiento	IP 24 - CONLIFT1 LS: IP 20
Potencia (intensidad)	75 W (0,65A)
Número de arranques máx.	60 arranques/h
Valor del pH	> 2,5 CONLIFT1 & CONLIFT1 LS < 2,5 con accesorio PH+ BOX
Temperatura del líquido	50 °C/90 °C durante 5 min.
Volumen útil del depósito	0,9 l
Nivel de decibelios	<47 dB(A)
Dimensiones	P165 x L258,5 x H183* mm * H293 mm con PH+ BOX

EJEMPLO DE INSTALACIÓN CON PH+ BOX

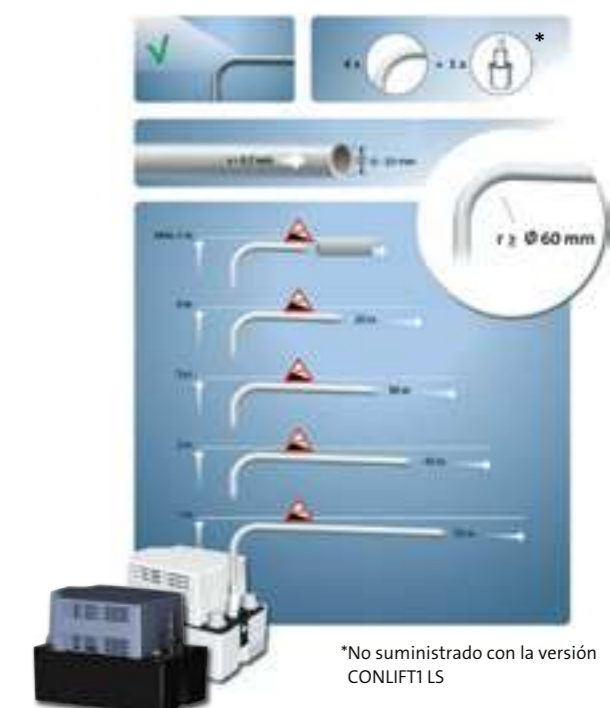
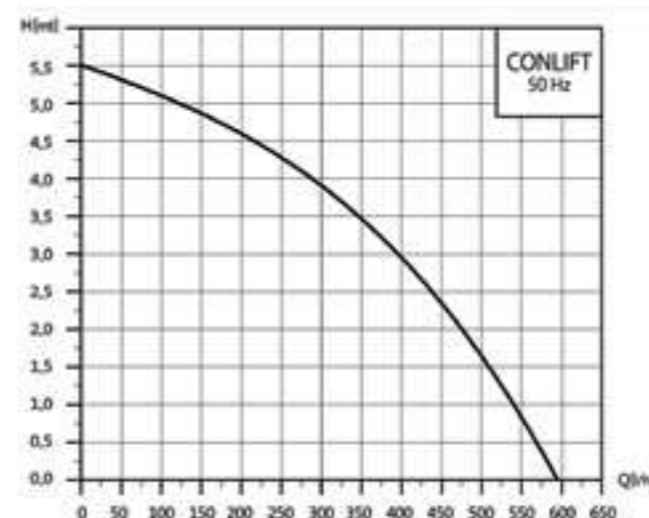


ACCESORIOS EXCLUSIVOS PARA GRUNDFOS CONLIFT1 & CONLIFT1 LS

CÓDIGO	TIPO	PRECIO
97936178	Granulado: 4x1,4 Kg + Indicador de pH	Consultar
97936177	6 m de tubo flexible de PVC incluyendo acoplamiento de tubería	Consultar
97936209	Tarjeta PCB: PCI para alarma CONLIFT	Consultar
97936176	PH+ BOX: Unidad completa+ 1,2 Kg de granulado de neutralización y accesorios montaje + indicador pH	Consultar



CURVAS DE RENDIMIENTO



*No suministrado con la versión CONLIFT1 LS

VENTAJAS DE LOS PRODUCTOS

- Facilidad de instalación, puesta en marcha rápida y adaptabilidad de los depósitos a las particularidades de la instalación o de la sustitución.
- Conexiones polyvalentes y de seguridad: racor de impulsión con válvula antirretorno integrada y fijación de bayoneta.
- Listas para responder a niveles máximos en materia de seguridad y de forma adaptable.
- Protecciones reforzadas contra los efectos nocivos de las evaporaciones de ácido, causas de alteración de las partículas metálicas de los depósitos de absorción de condensados (versión CONLIFT1).
- Estado de funcionamiento fácilmente controlable: tecla manual de prueba de nivel (versión CONLIFT1).



IMPULSIÓN DE BAYONETA CON VÁLVULA ANTIRRETORNO



DOBLE CUBIERTA (SALVO VERSIÓN LS)



TORNILLO DE EQUILIBRADO (SALVO VERSIÓN LS)



PRUEBA MANUAL DE FLOTADOR (SALVO VERSIÓN LS)



ROTACIÓN POSIBLE A 180°

SELECCIÓN DE UN DEPÓSITO DE EVACUACIÓN DE CONDENSADOS CONLIFT1

	CONLIFT1 LS 98455601	CONLIFT1 97936156
Evacuación de condensados hasta 10 l/min y hasta 5 m de altura		
Evacuación de condensados pH > 2,5		
Relé de contacto de la alarma (cable)		
Instalación en suelo o pared		
Protección del motor y del eje motor reforzada	-	
Prueba de funcionamiento del flotador	-	
Equilibrado en pared (conjunto de equilibrado)	-	
Accesorios de empalmes de entradas modulares	-	
Alarma sonora Tarjeta PCB	Consulta los accesorios	Consulta los accesorios
Evacuación de condensados pH > 2,5 con neutralización previa (PH+ BOX)	Consulta los accesorios	Consulta los accesorios

UNOLIFT / DUOLIFT



ACHIQUE DE AGUAS GRISES, RESIDUALES Y FECALES

ESTACIONES ELEVADORAS COMPLETAS O FLEXIBLES*

Para viviendas individuales y pequeños inmuebles multifamiliares o comerciales; en concreto, para:

- la recogida y elevación de aguas residuales y fecales que no puedan evacuarse mediante la gravedad hasta el sistema de alcantarillado;
- el reencauzamiento de las aguas residuales en los edificios debido al alejamiento de los puestos de evacuación;
- la protección contra descargas en zonas con riesgo de inundación;
- la instalación en interior, generalmente en sótano o en el exterior, en fosa (sin enterramiento).

(* Los principales componentes pueden seleccionarse y solicitarse por separado.

FABRICACIÓN & MATERIALES

- Tanques de polietileno con cubierta de 270 o 540 l.
- 8 estaciones completas entregadas con bomba(s), tubería y conexión interiores, alarma y/o caja de mando y control con sensor de nivel y cable de 10 m.
- Amplio surtido de soluciones flexibles con bombas, depósitos y cajas adaptados a las bombas seleccionadas.



GRUNDFOS UNOLIFT & DUOLIFT

Las estaciones Unolift (= 1 bomba) y Duolift (= 2 bombas) están diseñadas para la recogida y evacuación de aguas residuales y fecales.

La gama consta de:

> tanques con cubierta de 270 l o 540 l con tuberías y RÁCORES interiores adaptados a una o dos bombas. Varias entradas posibles horizontales o verticales (DN 100) y salida de descarga vertical (50/63 mm).

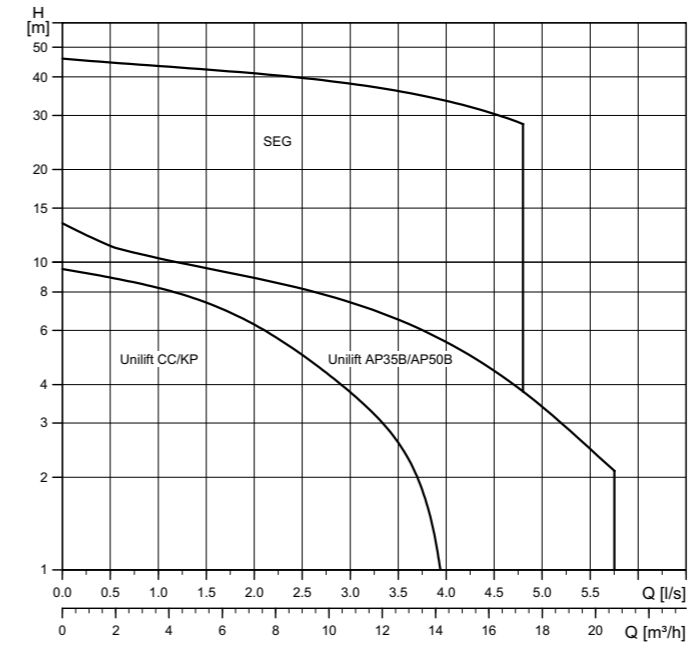
> Cajas de control con sensor de nivel y tubo de protección para el tipo de bomba seleccionada.

> Amplio surtido de bombas, con (A1) o sin boyas de nivel, como Unilift CC, Unilift KP, Unilift APB o trituradoras en el caso de las bombas SEG.

> Tubería de descarga externa con llave(s) y válvula(s) antirretorno combinadas en forma de kit que se monta in situ.

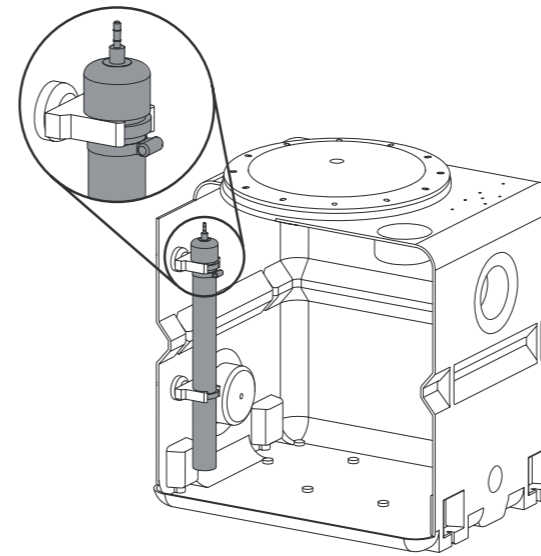
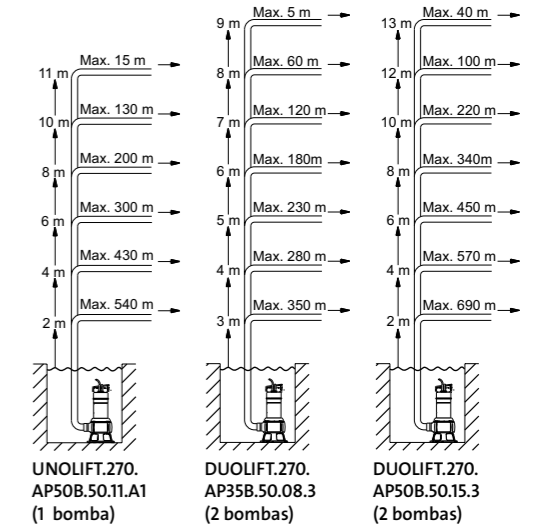
Debido al gran número de posibilidades, a continuación solo se muestran cuatro estaciones completas y dos soluciones flexibles.

CURVAS DE RENDIMIENTO SEGÚN LA BOMBA



RENDIMIENTOS DE LA SELECCIÓN

Longitud horizontal y vertical máx. para una descarga DN 50.
Nota: la altura vertical debe medirse a partir del nivel de parada de la bomba.



VENTAJAS

- Amplio surtido de bombas según el rendimiento y el tipo de aguas para evitar un subdimensionado o sobredimensionado de la estación.
- Facilidad de instalación y puesta en marcha, sin necesidad de enterramiento ni movimiento de tierras.
- Depósito estable y sólido (tecnología de rotomoldeo).
- Medición del nivel mediante sensor analógico piezorresistente: fiabilidad probada.

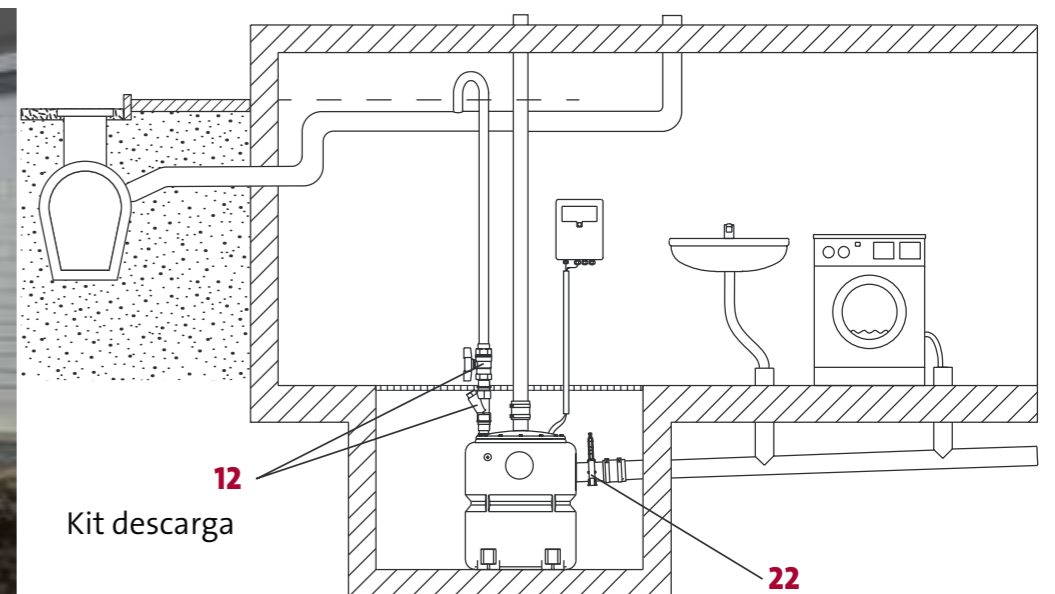
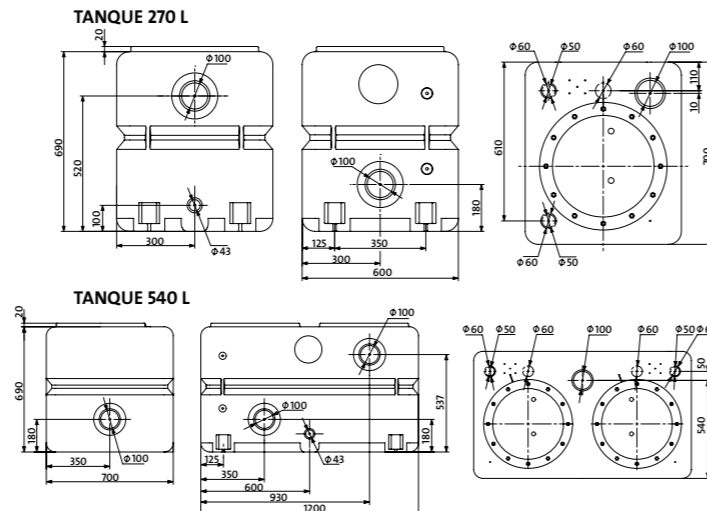
P1 [kW]	In [A]	T max [°C]	Paso libre [mm]	Interruptor de nivel	Modelo	Código	Euros
1.75	8	+40°C	50	EN 12050-1	UNOLIFT.270.AP50B.50.11.1	99017760	Consultar

P1 [kW]	In [A]	T max [°C]	Paso libre [mm]	Modelo	Código	Euros	
1.00	1.55	+40°C	35	EN 12050-2	DUOLIFT.270.AP35B.50.06.3	99144940	Consultar
1.25	1.98	+40°C	35	EN 12050-2	DUOLIFT.270.AP35B.50.08.3	99017762	Consultar
1.75	2.81	+40°C	50	EN 12050-1	DUOLIFT.270.AP50B.50.11.3	99017759	Consultar
2.15	3.7	+40°C	50	EN 12050-2	DUOLIFT.270.AP50B.50.15.3	99017761	Consultar

CARACTERÍSTICAS TÉCNICAS

Volumen	270 o 540 l
Tipos de bomba	Aguas residuales: Ø10 mm Unilift CC, KP Ø35 mm Unilift AP35B Aguas fecales: Ø50 mm Unilift AP50B Trituradora: SEG
Caja de control LC	Principalmente: sensor analógico piezorresistente, test automático de funcionamiento, indicación de funcionamiento y alarmas
Caja de alarma LC A1	230 V, 50 Hz - Señal de 97 dB/1 m.
Certificación / marcado	CE / EN 12050-1 tanque 270 l / EN 12050-2 tanque 540 l

ESQUEMAS DIMENSIONALES



Selección realizada a título indicativo. Grundfos se exime de toda responsabilidad.

Más información sobre estos accesorios: páginas 88 a 93.

TANQUE 270L

MPG DB



Tanque con conexión de tubería interior para 1 o 2 bombas
Dimensiones: 700 x 700 x 600
La(s) bomba(s) debe(n) pedirse por separado

Número de bombas	Vol. Tanque [L]	Tipo de bomba	Conexiones	Modelo	Código	Euros	
1	270	UNILIFT CC/KP	EN 12050-2	1 1/2"	UNOLIFT.270.40.CC/KP	97642385	Consultar
		Unilift AP35/50B	EN 12050-1	2"	UNOLIFT.270.50.AP35/50B	97642387	Consultar
		SEG	EN 12050-1	1 1/2"	UNOLIFT.270.40.SEG	97642371	Consultar
2	270	UNILIFT CC/KP	EN 12050-2	1 1/2"	DUOLIFT.270.40.CC/KP	97642386	Consultar
		Unilift AP35/50B	EN 12050-1	2"	DUOLIFT.270.50.AP35/50B	97642388	Consultar
		SEG	EN 12050-1	1 1/2"	DUOLIFT.270.40.SEG	97642372	Consultar

TANQUE 540L

MPG DB



Tanque con conexión de tubería interior para 2 bombas
Dimensiones: 700 x 700 x 1200
La(s) bomba(s) debe(n) pedirse por separado

Número de bombas	Vol. Tanque [L]	Tipo de bomba	Conexiones	Modelo	Código	Euros	
2	540	UNILIFT AP50B	EN 12050-2	2"	DUOLIFT.540.50.APB	99017735	Consultar
		SEG	EN 12050-2	1 1/2"	DUOLIFT.540.40.SEG	99017729	Consultar

CONTROL PARA BOMBA INDIVIDUAL

MPG AD



Kit de control que incluye un sensor de presión piezorresistivo. El sensor piezorresistivo en el cuadro está conectado al tubo del sensor de nivel del tanque a través de la manguera del sensor de nivel

Tipo de bomba	Tipo de estación	In [A]	Modelo	Código	Euros
1 x 220-240 V					
Unilift	UNOLIFT	10	LC 220.1.230.1.10	98996775	Consultar
3 x 380-415 V					
Unilift	UNOLIFT	4	LC 220.1.400.3.4	98996774	Consultar

CONTROL DE BOMBA INDIVIDUAL O DOBLE

MPG AD



Tipo de bomba	Tipo de estación	In [A]	Modelo	Código	Euros
1 x 220-240 V					
SEG	UNOLIFT	10	LC 221.1.230.1.10.30/150	98996776	Consultar
Unilift	UNOLIFT	10	LC 221.1.230.1.10	98996778	Consultar
	DUOLIFT	8	LC 221.2.230.1.8	98996793	Consultar
3 x 380-415 V					
SEG	UNOLIFT	4	LC 221.1.400.3.4 MPU	98996780	Consultar
		6	LC 221.1.400.3.6 MPU	98996791	Consultar
		8	LC 221.1.400.3.8 MPU	98996792	Consultar
	DUOLIFT	4	LC 221.2.400.3.4 MPU	98996795	Consultar
		6	LC 221.2.400.3.6 MPU	98996796	Consultar
		8	LC 221.2.400.3.8 MPU	98996797	Consultar
Unilift	UNOLIFT	4	LC 221.1.400.3.4	98996779	Consultar
	DUOLIFT	4	LC 221.2.400.3.4	98996794	Consultar

KITS DE DESCARGA

MPG AD

Tipo de bomba	Tipo de estación	Descripción	Código	Euros
Unilift CC/KP	Duolift	Kit 1 1/2" de descarga cpl. Duolift para KP/CC. Para bomba doble UNILIFT CC o KP incl. pieza en T, partes de tubería y válvula de compuerta 1 1/2" (PVC)	99045618	Consultar
SEG	Unolift	Kit 1 1/2" de descarga cpl. Duolift para SEG, incl. válvula de bola de no retorno y válvula de compuerta 1 1/2" (PVC)	98997216	Consultar
	Duolift	Kit 1 1/2" cpl. de descarga Duolift para SEG, para bomba doble incl. pieza en T, partes de tubería, válvula de bola de no retorno y válvula de compuerta 1 1/2" (PVC)	98997240	Consultar
Unilift AP35B/AP50B	Unolift	Kit 2" cpl. APB, para bomba sencilla UNILIFT AP35B o AP50B incl. válvula de bola de no retorno y válvula de compuerta 2" (PVC)	98997239	Consultar
	Duolift	Kit 2" cpl. APB DOBLE tanque Duolift. Para bomba doble UNILIFT AP35B o AP50B incl. piza en T, partes de tubería, válvula de bola de no retorno y válvula de compuerta 2" (PVC)	98997262	Consultar

VÁLVULA DE AISLAMIENTO ROSCADA PN10

MPG AD



Material	Conexiones	Código	Euros
PVC	Rp 1 1/2 / Rp 1 1/2	96023846	Consultar
	Rp 2	96023847	Consultar

VÁLVULA DE BOLA ANTIRRETORNO ROSCADA PN10

MPG AD



Material	Conexiones	Código	Euros
PVC	Rp 1 1/2 / Rp 1 1/2	96023843	Consultar
	Rp 2	96023844	Consultar

INTERRUPTOR DE NIVEL

MPG AD



Cable [m]	T max [°C]	Modelo	Código	Euros
5	50	M2 5m	91427145	Consultar
10	50	M2 10m (60mm)	91427146	Consultar

P1 [kW]	In [A]	T max [°C]	Paso libre [mm]	Interruptor de nivel	Modelo	Código	Euros
1.75	8	+40°C	50	EN 12050-1	UNOLIFT.270.AP50B.50.11.1	99017760	Consultar

MPG DB

P1 [kW]	In [A]	T max [°C]	Paso libre [mm]	Modelo	Código	Euros	
1.00	1.55	+40°C	35	EN 12050-2	DUOLIFT.270.AP35B.50.06.3	99144940	Consultar
1.25	1.98	+40°C	35	EN 12050-2	DUOLIFT.270.AP35B.50.08.3	99017762	Consultar
1.75	2.81	+40°C	50	EN 12050-1	DUOLIFT.270.AP50B.50.11.3	99017759	Consultar
2.15	3.7	+40°C	50	EN 12050-2	DUOLIFT.270.AP50B.50.15.3	99017761	Consultar

MPG DB

MULTILIFT MSS / M / MD



ACHIQUE DE AGUAS GRISES, RESIDUALES Y FECALES



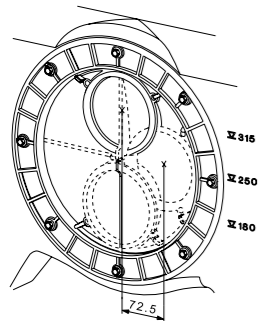
SELECCIÓN RECOMENDADA

GRUNDFOS MULTILIFT

La gama MULTILIFT, diseñada de acuerdo con la norma EN 12050-1, ofrece una amplia selección de estaciones elevadoras compactas (de 44 a 1.350 litros) premontadas, para satisfacer las necesidades de recuperación y trasvase de aguas residuales o sucias situadas por debajo del nivel del alcantarillado en edificios de cualquier tamaño. Están equipadas con una o dos bombas, un tanque y una unidad de mando y control.

Estas estaciones están diseñadas para ser instaladas rápidamente dentro de un edificio en proyectos de rehabilitación o para equipar nuevas construcciones. Su sistema antiolor y su diseño evitan la instalación de una fosa séptica, lo que limita el impacto de los costes de ingeniería civil y permite prever instalaciones sanitarias incluso en el sótano con un mínimo de molestias.

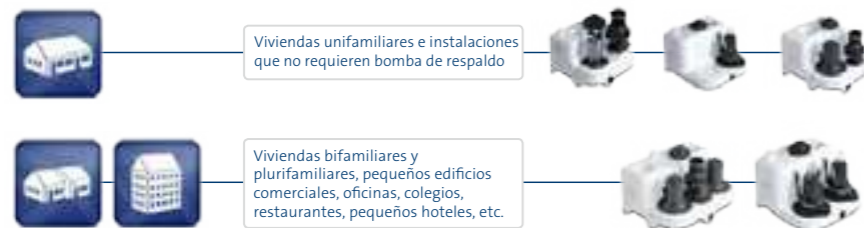
Esta selección a continuación está principalmente adaptada a las instalaciones domésticas (M / MSS) o pequeños edificios residenciales (MD) o para instalaciones que requieren una bomba de reserva (MD).



En las versiones MD y M, la entrada está ubicada en la parte trasera del tanque y está diseñada como un disco giratorio DN100 (DN150 opcional), que debe colocarse según se requiera entre 180 y 315 mm.

En las versiones MSS, hay disponibles 5 posibilidades de entradas.

Producto



Viviendas unifamiliares e instalaciones que no requieren bomba de respaldo

MSS/M/
MOG

Viviendas bifamiliares y plurifamiliares, pequeños edificios comerciales, oficinas, colegios, restaurantes, pequeños hoteles, etc.

MD/MDG

ESTACIÓN ELEVADORA PREEQUIPADA

- Elevación, evacuación de efluentes domésticos que no pueden ser transportados por la gravedad a la red de alcantarillado.
- Instalación interior o fosa.

FABRICACIÓN & MATERIALES

- Tanque colector de polietileno (PE) con todos los puertos necesarios para la conexión de las tuberías de admisión, descarga y ventilación:
 - 1 brida adaptadora de descarga DN 80, con conexión DN 100
 - 1 manguito flexible DN 100 y 2 abrazaderas para la tubería de descarga
 - 1 manguito flexible DN 50 (MSS) o DN 70 (M y MD) y 2 abrazaderas para la tubería de ventilación
 - Tornillos de fijación del depósito, manguitos DN100 y DN50, kit de juntas (DN80)
 - Disco rotatorio de selección de nivel de entrada en la estación en las versiones M y MD (ver más abajo)
 - Válvula antirretorno DN80
- Cuerpo de bomba en hierro fundido o acero inoxidable (MSS) con impulsor Vortex. Versión MD con 2 bombas para funcionamiento en paralelo o de emergencia.
- Sensor de nivel piezorresistivo y caja de control y de mando tipo LC.

CARACTERÍSTICAS TÉCNICAS

Tensión de alimentación	1x230V o 3x400V
Tolerancia	+10/-14% (MSS +10/-6%)
Temperatura del líquido	Máx. 40 °C (hasta 60 °C en cortos periodos de 5 mn/h)
Temperatura ambiente	0-40°C
Conexión entrada/salida	DN100 / DN80
Nivel de decibelios	<70 dB(A)
Grado de protección	IP68 estación/IP56 cuadro
Clase de aislamiento	F
Número máx. de arranques	60 por hora
Protecciones integradas	Sobrecarga, sobrecalentamiento del motor / Nivel alto, desbordamiento a través del cuadro
Funciones principales del cuadro	Control de arranque-parada / Prueba de funcionamiento automático / Señalización de alarma / Reinicialización automática / Indicaciones de funcionamiento...
Certificación / marcado	CE conforme EN 12050-1

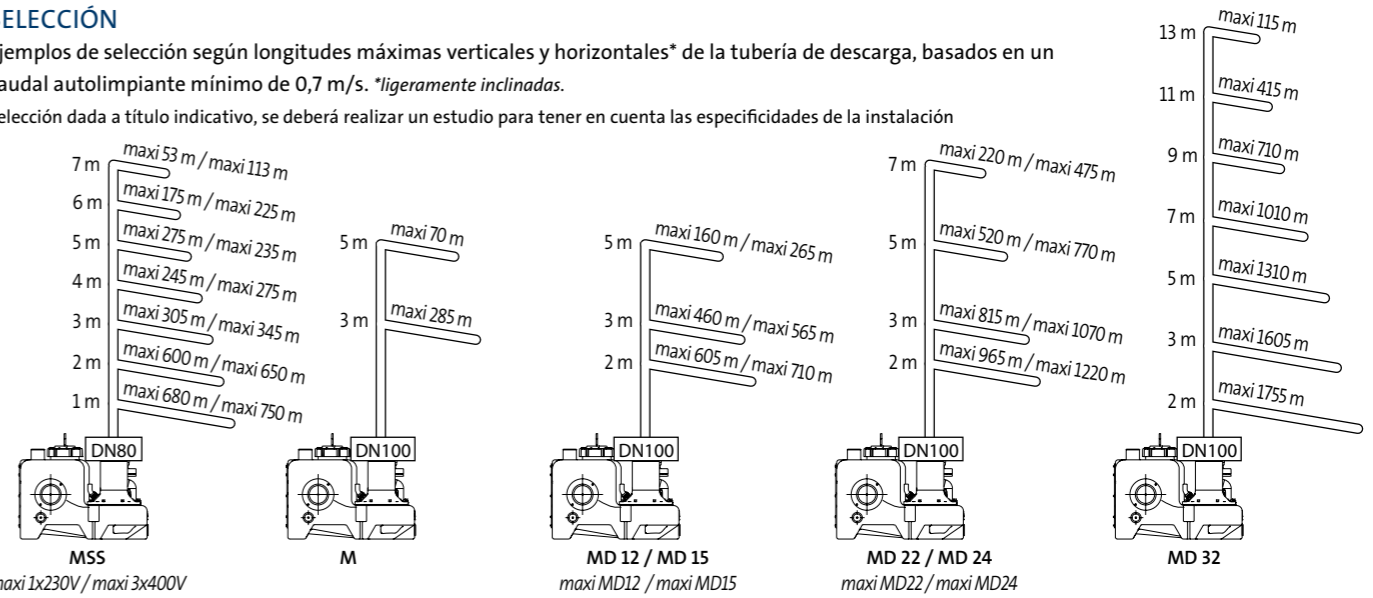
MPG DB

Nivel de entrada [mm]	Vol. Tanque [L]	Capacidad útil [l]	Válvula de retención	Longitud de cable del controlador al motor [m]	Clavija	Cable [m]	Modelo	Código	Euros
1 x 230 V									
180 / 250	44	20 / 28	VÁLVULA DE CLAPETA	4	SCHUKO	1.5	MSS.11.1.2	97901037	Consultar
3 x 400 V									
180 / 250	44	20 / 28	VÁLVULA DE CLAPETA	4	CEE 3P+N+PE	1.5	MSS.11.3.2	97901027	Consultar

SELECCIÓN

Ejemplos de selección según longitudes máximas verticales y horizontales* de la tubería de descarga, basados en un caudal autolimpiante mínimo de 0,7 m/s. *ligeramente inclinadas.

Selección dada a título indicativo, se deberá realizar un estudio para tener en cuenta las especificidades de la instalación



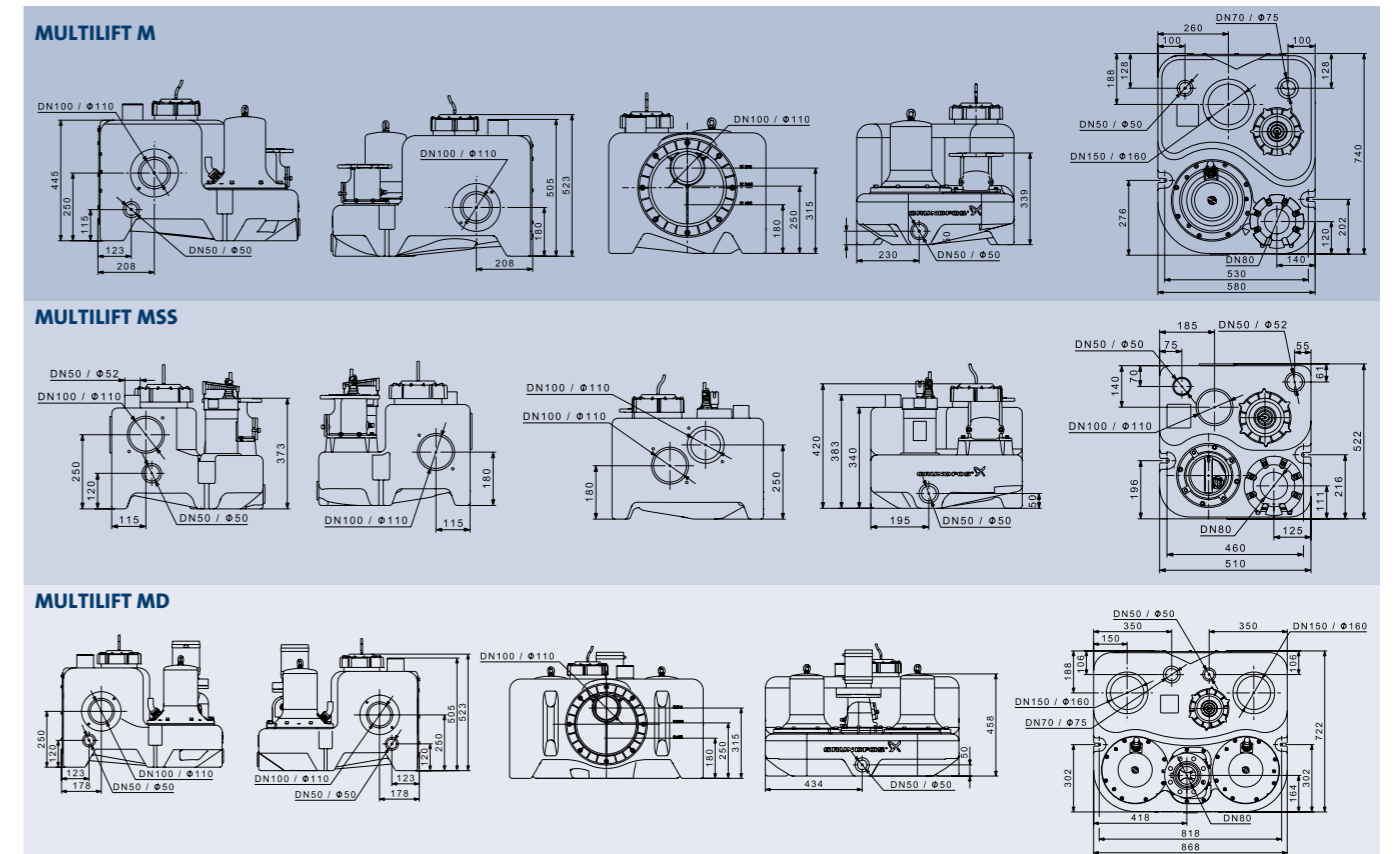
ACCESORIOS PARA MULTILIFT -> Consúltanos

VENTAJAS DE PRODUCTO

- Medición de nivel mediante sensor de presión piezorresistivo
 - Sin componentes móviles, como flotador de nivel.
 - Vigilancia continua del sensor mediante caja de control.
 - El funcionamiento del sensor no está afectado por la presencia de materias en suspensión.
 - Acceso y mantenimiento sencillos: sonda accesible.
- Diseño de tanque optimizado
 - Sedimentación reducida, lo que evita la limpieza regular del tanque.
 - Bajo riesgo de obstrucciones.
 - Nivel bajo de efluente estancado cuando la bomba está parada.
- Sistema de entrada único y flexible.
 - Sistema patentado que facilita la instalación in situ.
 - Entrada rotatoria de 360° para cualquier conexión entre 180 y 315 mm (desde el fondo del tanque hasta la tubería).
 - Estanqueidad automática entre la tubería y el sistema de aspiración mediante un kit de sellado específico.



DIMENSIONES (mm)



Nivel de entrada [mm]	Vol. Tanque [L]	Capacidad útil [l]	Válvula de retención	Longitud de cable del controlador al motor [m]	Clavija	Cable [m]	Modelo	Código	Euros
1 x 230 V									
180 / 250 / 315	92	34 / 49 / 62	VÁLVULA DE CLAPETA	4	SCHUKO	1.5	M.12.1.4	97901064	Consultar
					SCHUKO	1.5	M.15.1.4	97901066	Consultar
					SCHUKO	1.5	M.12.1.4	97901076	Consultar
					SCHUKO	1.5	M.15.1.4	97901078	Consultar
3 x 400 V									
180 / 250 / 315	92	34 / 49 / 62	VÁLVULA DE CLAPETA	4	CEE 3P+N+E	1.5	M.12.3.4	97901065	Consultar
					CEE 3P+N+E	1.5	M.15.3.4	97901067	Consultar
					CEE 3P+N+E	1.5	M.22.3.4	97901068	Consultar
					CEE 3P+N+E	1.5	M.24.3.2	97901070	Consultar
					CEE 3P+N+E	1.5	M.32.3.2	97901072	Consultar
					CEE 3P+N+E	1.5	M.38.3.2	97901074	Consultar
					CEE 3P+N+E	1.5	M.12.3.4	97901077	Consultar
				10	CEE 3P+N+E	1.5	M.15.3.4	97901079	Consultar
					CEE 3P+N+E	1.5	M.22.3.4	97901080	Consultar
					CEE 3P+N+E	1.5	M.24.3.2	97901081	Consultar
					CEE 3P+N+E	1.5	M.32.3.2	97901082	Consultar
					CEE 3P+N+E	1.5	M.38.3.2	97901083	Consultar

Nivel de entrada [mm]	Vol. Tanque [L]	Capacidad útil [l]	Válvula de retención	Longitud de cable del controlador al motor [m]	Clavija	Cable [m]	Modelo	Código	Euros
1 x 230 V									
80 / 250 / 315	130	49 / 69 / 86	VÁLVULA DE CLAPETA	4	CEE 2P+PE	1.5	MD.12.1.4	97901084	Consultar
					CEE 2P+PE	1.5	MD.15.1.4	97901086	Consultar
180 / 250 / 315	130	49 / 69 / 86	VÁLVULA DE CLAPETA	10	CEE 2P+PE	1.5	MD.12.1.4	97901096	Consultar
					CEE 2P+PE	1.5	MD.15.1.4	97901098	Consultar
3 x 400 V									
80 / 250 / 315	130	49 / 69 / 86	VÁLVULA DE CLAPETA	4	CEE 3P+N+E	1.5	MD.12.3.4	97901085	Consultar
					CEE 3P+N+E	1.5	MD.15.3.4	97901087	Consultar
					CEE 3P+N+E	1.5	MD.22.3.4	97901088	Consultar
					CEE 3P+N+E	1.5	MD.24.3.2	97901090	Consultar
					CEE 3P+N+E	1.5	MD.32.3.2	97901092	Consultar
				10	CEE 3P+N+E	1.5	MD.38.3.2	97901094	Consultar
					CEE 3P+N+E	1.5	MD.12.3.4	97901097	Consultar
					CEE 3P+N+E	1.5	MD.15.3.4	97901099	Consultar
					CEE 3P+N+E	1.5	MD.22.3.4	97901100	Consultar
					CEE 3P+N+E	1.5	MD.24.3.2	97901101	Consultar
180 / 250 / 315	130	49 / 69 / 86	VÁLVULA DE CLAPETA	10	CEE 3P+N+E	1.5	MD.32.3.2	97901102	Consultar
					CEE 3P+N+E	1.5	MD.38.3.2	97901103	Consultar

Nivel de entrada [mm]	Vol. Tanque [L]	Capacidad útil [l]	Válvula de retención	Longitud de cable del controlador al motor [m]	Clavija	Cable [m]	Modelo	Código	Euros
1 x 230 V									
180 / 250 / 315	93	23 / 37 / 50		10	SCHUKO	1.5	MOG.09.1.2	97901124	Consultar
					SCHUKO	1.5	MOG.12.1.2	97901126	Consultar
3 x 400 V									
180 / 250 / 315	93	23 / 37 / 50		10	CEE 3P+N+E	1.5	MOG.09.3.2	97901125	Consultar
					CEE 3P+N+E	1.5	MOG.12.3.2	97901127	Consultar
					CEE 3P+N+E	1.5	MOG.15.3.2	97901128	Consultar
					CEE 3P+N+E	1.5	MOG.26.3.2	97901130	Consultar
					CEE 3P+N+E	1.5	MOG.31.3.2	97901132	Consultar
					CEE 3P+N+E	1.5	MOG.40.3.2	97901134	Consultar
					CEE 3P+N+E	1.5	MDG.09.3.2	97901137	Consultar
					CEE 3P+N+E	1.5	MDG.12.3.2	97901139	Consultar
					CEE 3P+N+E	1.5	MDG.15.3.2	97901140	Consultar
					CEE 3P+N+E	1.5	MDG.26.3.2	97901142	Consultar
					CEE 3P+N+E	1.5	MDG.31.3.2	97901144	Consultar
					CEE 3P+N+E	1.5	MDG.40.3.2	97901146	Consultar

¿Quieres saber más sobre...?

AGUA FRÍA



Diferencias entre SCALA1 Y SCALA2



La presión perfecta SCALA2



Sistema de presurización integrado todo en uno SCALA1



Cómo mejorar la presión en un punto de consumo



Ventajas de la bombas de presión sumergibles



Beneficios de una bomba de aumento de presión de agua conectada



SOLOLIFT2: diseñado para no atascarse



UNILIFT APG: características y beneficios

AGUA CALIENTE



Cómo hacer el equilibrado hidráulico en una red de calefacción con ALPHA3



APHA2: cómo realizar un equilibrado hidráulico



Mejores sistemas de calefacción con reemplazos de circuladores



COMFORT AUTOADAPT: sistemas de recirculación de agua con línea de retorno

ACCESORIOS AGUA FRÍA

GT



Depósitos con DIAFRAGMA GT-H o DOBLE DIAFRAGMA GT-D

Depósitos COMPOSITE GT-C

Depósitos con MEMBRANA GT-U



ACCESORIOS PARA AGUA FRÍA

DESCRIPCIÓN GENERAL

GT-H / GT-D

- Depósitos verticales con membrana de butilo no tóxica simple o doble.
- Depósitos horizontales con membrana EPDM no tóxica.
- Cuerpo en acero.
- Uniones de acero inoxidable (galvanizado para los depósitos horizontales).
- Presión máxima de funcionamiento: 8,6 bar.
- Temperatura del líquido: 90 °C máx. (70 °C máx. para las versiones horizontales).
- Presión de precarga: 2,0 bar depósitos verticales/1,5 bar depósitos horizontales. Ajuste de la presión: con aire o con nitrógeno.

GT-U

- Depósitos verticales con válvula EPDM intercambiable no tóxica.
 - Cuerpo y pie en acero, uniones en acero galvanizado.
 - Presión máxima de funcionamiento: 10 bar (versiones 16 y 25 bar disponibles, consúltanos).
 - Temperatura del líquido: 70 °C máx.
 - Presión de precarga: 4 bar.
- Ajuste de la presión: con aire o con nitrógeno.

GT-C

- Depósitos verticales con doble diafragma de butilo no tóxico.
 - Cuerpo de fibra de vidrio y resina epoxi.
 - Uniones de PVC.
 - Presión máxima de funcionamiento 8,6 bar.
 - Temperatura del líquido: 60 °C máx.
 - Presión de precarga: 2,6 bar.
- Ajuste de la presión: con aire o con nitrógeno.

GRUNDFOS GT

Los depósitos Grundfos GT se utilizan para ajustar el arranque y parada de una o varias bombas a la presión de impulsión. El depósito constituye una reserva de agua bajo presión, disponible sin necesidad de recurrir a la bomba. El aire comprimido, separado del agua por una membrana, hace de acumulador, lo que permite minimizar las variaciones de presión.

Se ofrecen 3 tecnologías de calidad:

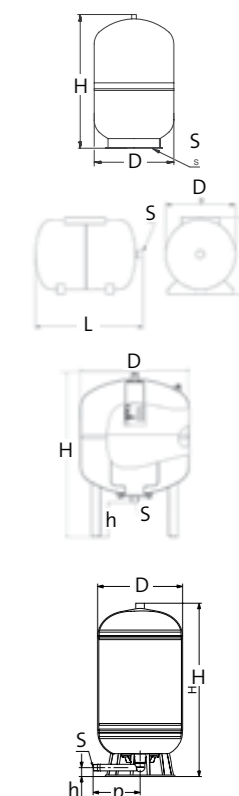
- > Depósitos de acero con diafragma sencillo o doble: GT-H o GT-D
- > Depósitos de acero con membrana intercambiable: GT-U
- > Depósito de composite con doble diafragma: GT-C

TIPO DE BOMBA	VOLUMEN DEL TANQUE
de 0,5 a 1 m ³ /h	20 a 50 litros
de 1,2 a 2 m ³ /h	80 a 100 litros
de 2,2 a 4 m ³ /h	120 a 200 litros
de 4 a 6 m ³ /h	300 a 500 litros

Selección realizada a título indicativo. Grundfos se exime de toda responsabilidad.

MPG AD

TIPO DE DEPÓSITO	REF.	RACOR -S-	DIMENSIONES (mm)					CAPACIDAD (l)	PRESIÓN DE PRECARGA (bar)	PRECIO	
			-H-	-D-	-L-	-h-	-p-				
DEPÓSITOS DE ACERO CON DIAFRAGMA SENCILLO O DOBLE											
VERTICALES	GT-H-8 V	96528335	G3/4	303	202	-	-	8	1,5	Consultar	
	GT-H-80 V	96894291	G1	626	388	-	-	80	1,5	Consultar	
	GT-H-100 V	97527968	G1	804	430	-	-	100	1,5	Consultar	
	GT-D-130 V	96528344	G1	1086	406	-	-	130	1,5	Consultar	
	GT-D-240 V	96528346	G1 1/4	1201	533	-	-	240	1,5	Consultar	
	GT-D-300 V	96528347	G1 1/4	1488	533	-	-	300	1,5	Consultar	
HORIZON- TALES	GT-H-24 H	96528388	G1	444	289	447	-	24	2	Consultar	
	GT-H-60 H	96528389	G1	528	414	532	-	60	2	Consultar	
	GT-H-80 H	96528390	G1	724	414	730	-	80	2	Consultar	
	GT-H-100 H	97527981	G1	475	430	720	-	100	2	Consultar	
DEPÓSITOS DE ACERO CON MEMBRANA INTERCAMBIABLE											
VERTICALES	GT-U-80 V	96573266	G1	729	480	-	152	80	4	Consultar	
	GT-U-100 V	96573267	G1	834	480	-	152	100	4	Consultar	
	GT-U-200 V	96573268	G 1 1/4	967	634	-	144	200	4	Consultar	
	GT-U-300 V	96573269	G 1 1/4	1267	634	-	144	300	4	Consultar	
	GT-U-500 V	96573280	G 1 1/4	1475	740	-	133	500	4	Consultar	
DEPÓSITO DE COMPOSITE CON DOBLE DIAFRAGMA											
VERTICALES	GT-C 60	96733303	G1	649	418	-	45	238,8	60	2,6	Consultar
	GT-C-80	96733304	G1	852	418	-	45	238,8	80	2,6	Consultar
	GT-C-100	96733305	G1	967	418	-	45	238,8	100	2,6	Consultar
	GT-C-130	96733306	G1	1227	418	-	45	238,8	130	2,6	Consultar
	GT-C-200	96733307	G1 1/4	1098	542	-	57	302,3	200	2,6	Consultar
	GT-C-250	96733308	G1 1/4	1303	542	-	57	302,3	250	2,6	Consultar
	GT-C-300	96733309	G1 1/4	1644	542	-	57	302,3	300	2,6	Consultar
	GT-C-350	96733310	G1 1/4	1448	614	-	57	340,4	350	2,6	Consultar
	GT-C-450	96733311	G1 1/4	1831	614	-	57	340,4	450	2,6	Consultar



⚠ La presión de aire del depósito debe ajustarse en el momento de la instalación (aproximadamente 0,3 bar por debajo de la presión de arranque) y debe comprobarse como mínimo una vez al año, con el depósito vacío de agua (prevé la instalación de una válvula de aislamiento y otra de purga).

LC 231



GRUNDFOS LC 231

- Control LC de 1 ó 2 bombas para aplicaciones de llenado y vaciado
- Pantalla LED intuitiva
- Protección eficaz de las bombas y del pozo de aguas residuales
- Conexión directa con Grundfos GO a través de Bluetooth Smart
- Fácil configuración a través del asistente de puesta en marcha (app GO de la pantalla del cuadro)
- Conexión a SCADA o a Grundfos Cloud a través de módulos CIM
- Buzzer integrado como alarma sonora
- Compatible tanto para interruptor de nivel como sensor analógico
- Terminales IO configurables para una amplia gama de aplicaciones
- Equipado con USB para una fácil actualización del firmware
- Gama de producto con marcado CE
- LC 231 dispone de protección de motor aprobado por UL

ACCESORIOS PARA AGUA FRÍA

CONTROL DE NIVEL

- Funciones de llenado y vaciado para una gran variedad de aplicaciones.
- Dos modelos que cubren instalaciones de 1 ó 2 bombas tanto trifásicas como monofásicas.
- Protección del motor integrada y certificada.
- Bluetooth SMART integrado para conexión directa con la app Grundfos GO.
- Control y monitorización muy intuitivos a través de módulos CIM.
- Fácil instalación y puesta en marcha con el asistente de configuración.



CARACTERÍSTICAS TÉCNICAS

Tensión de alimentación	1 x 110-240 V / 3 x 200-460 V + N
Tolerancia de tensión	+/- 10 %
Frecuencia	50 Hz, 60 Hz
Potencia máxima	12A (1 bomba) / 9A (2 bombas)
Temperatura ambiente	-20°C a 45°C
Temperatura de almacenam.	-30°C a 60°C
Grado de protección	IP 54

MPG WD

MODELO	Nº BOMBAS	CÓDIGO	INTENSIDAD (A)	POTENCIA (V)	PRECIO
LC 231 1X 1-12 DOL 3X460 PI CE	1	99369644	1-12	1X110-240V/3X200-460V + N, 50 HZ	Consultar
LC 231 2X 1-9 DOL 3X460 PI CE	2	99369650	1-9	1X110-240V/3X200-460V + N, 50 HZ	Consultar

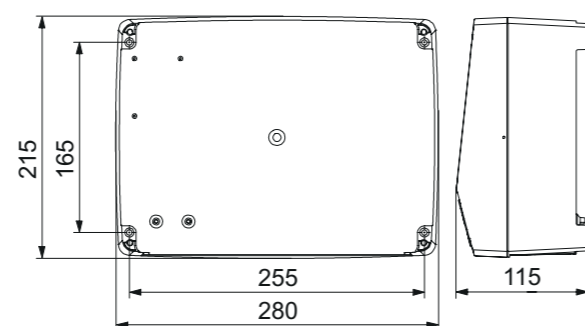
MPG SD / MPG II

ACCESORIOS	CÓDIGO	PRECIO
SONDA LH100 0-5 10M CABLE	98991645	Consultar
LEVEL TRANSMITER W0-5	99488550	Consultar
MS1 10	96003332	Consultar

TERMINALES DE ENTRADA/SALIDA CONFIGURABLES DE FORMA EXCLUSIVA E INTERFAZ DE USUARIO SUMAMENTE INTUITIVO



DIMENSIONES



ACCESORIOS

Válvula de bola

VÁLVULAS
para bombas de superficie & grupos de presión
para bombas sumergibles

Válvula antirretorno MVF

Válvula de pie

FUNCIÓN
Las válvulas de bola y de pie se enroscan en el extremo del tubo de aspiración y tienen la función de filtrar las principales impurezas del agua bombeada (véase tubería de aspiración). Lleva una válvula anti-retorno. Las válvulas antirretorno impiden el retorno del líquido bombeado (desactivación de la bomba).

MPG AD

CÓDIGO	MODELO	DESCRIPCIÓN	PRECIO
96023844	Válvula 2"	Válvula de bola PVC 2" H	Consultar
96023843	Válvula 1 1/2"	Válvula de bola PVC 1 1/2" H	Consultar
957110	MVF 1"	Válvula antirretorno F 1"	Consultar
957112	MVF 1 1/4"	Válvula antirretorno 1 1/4" F	Consultar
956010	BVF 1"	Válvula de pie en bronce 1" F	Consultar
956012	BVF 1 1/4"	Válvula de pie 1 1/4" F	Consultar

ACCESORIOS

CUADRO DE ALARMA
para bombas y estaciones de bombeo

FUNCIÓN
Señala una anomalía de funcionamiento (desbordamiento) de la fosa/depósito de bombeo con señales sonoras y luminosas.

MPG AD

CÓDIGO	MODELO	DESCRIPCIÓN	PRECIO
96457905	APA	Para bombas monofásicas - Alarma sonora - 1 x horizontales 230 V - Se suministra con interruptor de nivel 5 m.	Consultar
96457906	CAN	Para bombas monofásicas o trifásicas - Alarma sonora y visual - Batería integrada - Instalar interruptor de nivel	Consultar

FILTRO DE ENTRADA

FUNCIÓN
Impedir que partículas nocivas lleguen al sistema

Calificación micron 250

Eficiencia 80%

Presión de trabajo máx. 8 bar (116 PSI)

Presión diferencial máx. 0,8 bar (11.6 PSI)

Temperatura máx. 45°C (113°F)

MPG AD

CÓDIGO	MODELO	PRECIO
99725183	Filtro de entrada 250 micron	Consultar

ACCESORIOS PARA AGUA FRÍA

INTERRUPTORES DE NIVEL
para bombas de superficie & grupos de presión
para bombas sumergibles
para bombas & estaciones de bombeo

MS1 **IFP**

FUNCIÓN
Reguladores de nivel sin mercurio en forma de flotadores que se conectan a los cuadros de control y de protección de las bombas.

MPG II

CÓDIGO	MODELO	DESCRIPCIÓN	PRECIO
96003332	MS1 10	10 m cable Unipolar de bola Polipropileno	Consultar
96003695	MS1 20	20 m cable Temperatura máx.: 85 °C	Consultar

CADENA DE ELEVACIÓN
para bombas & estaciones de bombeo

FUNCIÓN
Permite sacar una bomba elevadora instalada en una fosa (sin tener que usar su tubería).

MPG AW

CÓDIGO	MODELO	DESCRIPCIÓN	PRECIO
98989664	Cadena	Acero inoxidable, longitud 3 m x 8 mm	Consultar
98989668	Cadena	Acero inoxidable, longitud 6 m x 8 mm	Consultar

SISTEMA DE AUTOACLOPAMIENTO
Sistema de autoacoplamiento completo

CÓDIGO	MODELO	DESCRIPCIÓN	PRECIO
97644486	AP/DP/EF.xx /.50	Sistema de autoacoplamiento completo	Consultar

MPG AW

SENSOR DE NIVEL
para bombas SP4"

FUNCIÓN
Para detectar el nivel de agua en la perforación

MPG AS

CÓDIGO	MODELO	PRECIO
00ID8240	Cable electrodo (1x1,5 mm ²). Precio por metro	Consultar

SISTEMA DE AUTOACLOPAMIENTO
Sistema de autoacoplamiento completo

FUNCIÓN
Sistema de acoplamiento automático para bomba sumergible vertical/horizontal

MPG AW

CÓDIGO	MODELO	PRECIO
97644486	AP/DP/EF.xx /.50	Consultar

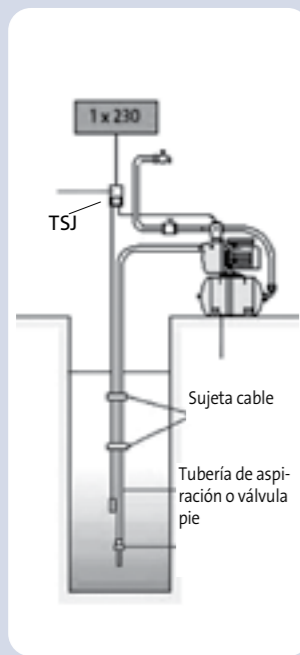


PROTECCIÓN CONTRA LA FALTA DE AGUA

Proteger las bombas contra la falta de agua es fundamental. En ocasiones, la protección contra la falta de agua está integrada en la bomba (ejemplos: MQ, CMBE, SQ, paquete SQE, SBA, etc.) pero por lo general se debe prever e instalar correctamente accesorios externos adecuados. A continuación se exponen 2 tipos de soluciones a título indicativo.

Unidad de protección contra la falta de agua tipo TSJ para bombas monofásicas

La caja simplemente se conecta a una toma de corriente normalizada 2 fases + tierra. La bomba se conecta al frontal de la caja. Este kit incluye un cable eléctrico y un electrodo que basta con colocar por encima del nivel de aspiración de la bomba (mínimo 1 m por encima de la alcachofa de aspiración).

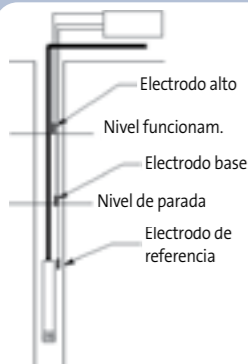


La bomba se para automáticamente cuando la sonda se encuentra fuera del agua. Cuando la sonda vuelve a estar en contacto con el agua y tras un intervalo de 150 seg, la bomba ya puede funcionar de nuevo. Ese intervalo evita que se produzcan arranques y paradas sucesivos, lo que podría perjudicar el funcionamiento de la bomba.

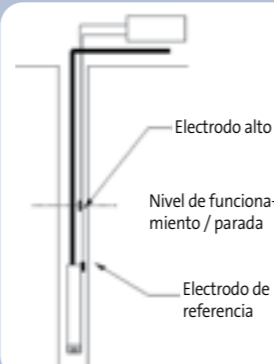
Nota: Para las versiones trifásicas, es posible utilizar un interruptor de nivel conectado a un cuadro con el fin de garantizar la protección de la bomba contra la falta de agua.

Regulación por electrodos (o sondas) de nivel

El principio es el siguiente: se instalan dos o tres electrodos en el pozo y se conectan a una placa electrónica por medio de cables eléctricos unifilares. El electrodo más bajo (electrodo de referencia) emite una corriente eléctrica de baja intensidad que es capturada o no por el resto de electrodos, en función de si se encuentran fuera o dentro del agua.



Con 3 electrodos
El electrodo de referencia se instala cerca de la bomba; un electrodo bajo, uno o dos metros por encima y un electrodo alto, por encima del electrodo bajo. La bomba se para cuando el electrodo bajo queda fuera del agua y volverá a ponerse en marcha cuando el electrodo alto quede sumergido de nuevo. Esto permite, si el nivel del pozo es inestable, ajustando correctamente la distancia entre los electrodos bajo y alto, explotar un descenso de nivel importante y evitar arranques de la bomba demasiado frecuentes.



Con 2 electrodos
El electrodo de referencia se instala cerca de la bomba y el otro electrodo (electrodo alto), uno o dos metros por encima. Cuando el nivel desciende y el electrodo alto queda fuera del agua, la bomba se para. Volverá a ponerse en marcha cuando el electrodo esté de nuevo dentro del agua.

TABLA DE CÁLCULO Y CONCEPTOS TÉCNICOS

TERMINOLOGÍA HIDRÁULICA

Altura de: aspiración / succión / admisión

Distancia vertical en metros, en la que se eleva el agua desde su nivel hasta la entrada de la bomba

Altura de: compresión / descarga / elevación

Distancia vertical en metros a la que se eleva el agua desde la bomba hasta el punto de uso o depósito

Altura manométrica total

Altura total desde el nivel del agua hasta el punto de uso, incluida la altura de aspiración y compresión, así como las pérdidas por fricción (o sea, es la altura necesaria a la que una bomba tiene que elevar un determinado caudal, una elevación que incluye el desnivel de cota, longitud de las tuberías y pérdidas por fricción)

Fricción

Depende del tipo de superficie en contacto y de su estado (líquido, diámetro de la tubería y su rugosidad, debido al tipo de material que se use)

Caudal / flujo

Cantidad de líquido bombeado en una determinada fracción de tiempo medido en m³/h; l/min; l/s

Longitud de las tuberías de aspiración

Extensión lineal, en metros, de los tubos o tuberías utilizadas en la instalación, desde la válvula de pie hasta la bomba, incluida la longitud de las curvas, válvulas y accesorios de conexión

Longitud de las tuberías de compresión

Extensión lineal, en metros, de los tubos utilizados en la instalación, desde la bomba hasta el punto de uso o depósito, incluida la longitud de las curvas, válvulas y accesorios de conexión

Densidad

Es la relación entre el peso de un determinado volumen de un cuerpo y el peso del mismo volumen de agua pura a una temperatura de 4°C

Fluidez

Es la facilidad con la que un líquido se desplaza por un tubo, o se extiende en una superficie plana.

Hidráulica

Es la rama de la ciencia que tiene como objetivo el estudio de los líquidos en movimiento o en reposo y tiene como base la Mecánica de fluidos.

Manómetro

Es un aparato para medir la presión relativa en el circuito. Se gradúa en kg/cm², Bar.

NpSH

Significa Net Positive Suction Head: caída de presión entre la entrada de la aspiración y el punto del impulsor en el que se produce la presión más baja (determina si se produce o no cavitación en la bomba).

Pérdida de carga por fricción

Presión o carga necesaria para superar la fricción ejercida en las paredes internas de las tuberías, válvulas y accesorios.

Peso específico

Es la fuerza que ejerce la Tierra sobre la unidad de volumen (el peso específico del agua a una temperatura de 4°C es de 1.000 kg/m³).

Tuberías / canalización / conducción

Material por donde se desplaza el agua. Tubo, canalización; su denominación tiene que ver con la forma y el lugar donde se utiliza.

Válvula de: pie / fondo

Válvula que se coloca en la extremidad de la tubería de aspiración para impedir que el agua vuelva a la fuente al pararse la bomba, evitando que quede sin agua (desherrar).

Válvula de: retención / no retorno

Válvula que se coloca en la tubería de compresión para evitar el retorno del agua bombeada, cuyo impacto daña la tubería, las uniones y la propia bomba (golpe de ariete)

Válvula de: corte / cuña / regulación

Válvula que se puede colocar en la aspiración y compresión de la bomba y, como su nombre indica, sirve para seccionar, cortar y controlar el paso de agua en cualquier sentido.

También puede funcionar como llave. El tipo o denominación de la válvula tienen que ver con su forma de construcción y uso, conociéndose por otros nombres diferentes (almazara, pasador, esférica, mariposa, etc.).

Viscosidad

Se mide por la fricción interna del fluido, o sea, es la dificultad o resistencia al fluir un líquido.

PÉRDIDAS DE CARGA EN TUBERÍAS DE PLÁSTICO

Los valores que se presentan en negrita indican la velocidad del agua en metros por segundo. Los valores que se presentan en letra normal indican las pérdidas de carga en metros, por cada 100 metros de tubería recta.

Caudal de agua			pELM / pEH pN 10															
m ³ /h	Litros/min.	Litros/seg.	pELM				pEH				pEH							
			25	32	40	50	63	75	90	110	125	140	160	180				
0,6	10	0,16	0,49	0,30	0,19	0,12												
0,9	15	0,25	0,76	0,46	0,3	0,19	0,12											
1,2	20	0,33	1,0	0,61	0,39	0,25	0,16											
1,5	25	0,42	1,3	0,78	0,5	0,32	0,2	0,14										
1,8	30	0,50	1,53	0,93	0,6	0,38	0,24	0,17										
2,1	35	0,58	1,77	1,08	0,69	0,44	0,28	0,2										
2,4	40	0,67	2,05	1,24	0,80	0,51	0,32	0,23	0,16									
3,0	50	0,83	2,54	1,54	0,99	0,63	0,4	0,28	0,2									
3,6	60	1,00	3,06	1,85	1,2	0,76	0,48	0,34	0,24	0,16								
4,2	70	1,12	3,43	2,08	1,34	0,86	0,54	0,38	0,26	0,18								
4,8	80	1,33		2,47	1,59	1,02	0,64	0,45	0,31	0,2								
5,4	90	1,50		2,78	1,8	1,15	0,72	0,51	0,35	0,24	0,18							
6,0	100	1,67		3,1	2,0	1,28	0,8	0,56	0,39	0,26	0,2							
7,5	125	2,08		3,86	2,49	1,59	1,00	0,70	0,49	0,33	0,25	0,20						
9,0	150	2,50			3,00	1,91	1,20	0,84	0,59	0,39	0,30	0,24						
10,5	175	2,92				3,5	2,23	1,41	0,99	0,69	0,46	0,36	0,28					
12	200	3,33				3,99	2,55	1,60	1,12	0,78	0,52	0,41	0,32	0,25				
15	250	4,17					3,19	2,01	1,41	0,98	0,66	0,51	0,40	0,31	0,25			
18	300	5,00					3,82	2,41	1,69	1,18	0,78	0,61	0,48	0,37	0,29			
24	400	6,67						3,21	2,25	1,57	1,05	0,81	0,65	0,50	0,39			
30	500	8,33						4,01	2,81	1,96	1,1	1,02	0,81	0,62	0,49			
36	600	10,0						4,82	3,38	2,35	1,57	1,22	0,97	0,74	0,59			
42	700	11,7						5,64	3,95	2,75	1,84	1,43	1,13	0,87	0,69			
48	800	13,3						6,49	4,52	3,13	2,09	1,62	1,29	0,99	0,78			
54	900	15,0						7,37	5,1	3,53	2,36	1,83	1,45	1,12	0,88			
60	1000	16,7						8,26	5,64	3,93	2,63	2,04	1,62	1,24	0,96			

La tabla se basa en el monograma de Rugosidad: K = 0,01 mm
Temperatura del agua: 10°C

TABLA DE PÉRDIDA DE CARGAS

SELECCIÓN DE CABLES ELÉCTRICOS

Cables

Los conductores y cables eléctricos se seleccionan de acuerdo con la aplicación y el tipo de instalación a la que se destinan. Para seleccionar el cable eléctrico para una determinada instalación se deberán tener presentes los siguientes factores:

- Lugar y forma de instalación (define el tipo de cable que se va a utilizar)
- La intensidad de la corriente (deberá ser inferior a la máxima admisible en el lugar en el que se va a instalar)
- Caída de tensión producida en cualquier punto del cable (deberá ser inferior a la máxima permitida: para fuerza motriz se recomienda del 3% al 5%).

Tabla de selección de la dimensión de los cables eléctricos

Las siguientes tablas presentan la longitud máxima de los cables eléctricos, expresada en metros, desde el motor de la bomba hasta el arrancador de arranque directo (DOL) en la entrada de caudal para cables de diferentes dimensiones.

En caso de que se utilice el arranque de estrella/triángulo, la corriente se reducirá en 3 (l x 0,50), por lo que la longitud del cable podrá ser 3 (C x 1,73) más largo de lo que se indica en la tabla.

Si, por ejemplo, la corriente de funcionamiento fuese un 10% inferior a la corriente a plena carga, el cable deberá ser un 10% más largo de lo que se indica en la tabla. El cálculo de la longitud del cable presupone una caída de tensión máxima del 4% de la tensión nominal y una temperatura máxima de 30°C.

Los valores que se presentan en la tabla se calculan sobre la base de la siguiente fórmula:
Longitud máxima del cable de una bomba monofásica:

$$L = \frac{U \times \Delta U}{I \times 2 \times 100 \times (\cos \phi \times \frac{P}{q} + \sin \phi \times Xl)} \quad [m]$$

Longitud máxima del cable de una bomba trifásica:

$$L = \frac{U \times \Delta U}{I \times 1,73 \times 100 \times (\cos \phi \times \frac{P}{q} + \sin \phi \times Xl)} \quad [m]$$

donde:

- U = Tensión nominal (V)
- ΔU = Caída de tensión (%)
- I = Intensidad nominal del motor (A)
- q = Resistencia específica: 0,02 (Ω mm²/m)
- Xl = Sección de los cables (mm²)
- Xl = Resistencia inductora: 0,078 x 10⁻³ (Ω/m)

Dimensiones de cables 1 x 230 V, 50 Hz

kW	In[A]	Sección	2,5 mm ²	4 mm ²	6 mm ²	10 mm ²
0,37	4,0	Longitud	185	295	440	723
0,55	5,8		133	201	315	518
0,75	7,5		96	153	229	377
1,1	7,3		79	127	190	316
1,5	10,2		57	92	137	228
2,2	14		43	68	102	169

APLICACIONES

DEFINICIONES EN TERMINOLOGÍA GRUNDFOS

DRENAJE:

Aguas brutas, aguas de drenaje y aguas residuales no tratadas, con partículas sólidas con dimensiones no superiores a 12 mm, procedentes de viviendas, fincas y pequeñas industrias.

Para evitar obstrucciones, se recomiendan bombas que permitan el paso libre de sólidos hasta 10-12 mm.

EFLUENTES:

Aguas sucias y aguas residuales no tratadas (excluidas descargas de inodoros), que contienen fibras y partículas sólidas. Para evitar obstrucciones, se recomiendan bombas que permitan el paso libre de sólidos hasta 35-50 mm.

TEORÍA

CÁLCULO DEL CAUDAL DE ENTRADA

El caudal de entrada está conformado por uno o más de los siguientes tipos de agua:

- Drenaje (Qd)
- Pluvial (Qr)
- Residual (Qs)

El caudal de entrada total (Q) en sistemas de aguas residuales se calcula así:

$$Q = Qd + Qr + Qi \text{ (l/s)}$$

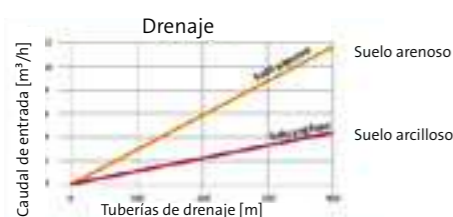
AGUAS DE DRENAJE (Qd)

En términos de bombeo, la cantidad nominal de aguas de drenaje suele ser pequeña. En caso de que solo lo que rodea al sistema de drenaje sea poroso y el sistema de drenaje esté por debajo del nivel de las aguas freáticas, la cantidad nominal de aguas de drenaje debe basarse en un estudio hidrogeológico.

Como sugerencia, se pueden usar los siguientes valores cuando el suelo sea normal (o sea, sin estar en la proximidad de ríos, de otros canales o de pantanos) y esté situado por encima del nivel del mar.

Suelo arenoso: $Qd = L \times 0,008 \text{ [l/s]}$ Suelo arcilloso: $Qd = L \times 0,003 \text{ [l/s]}$

L = longitud de las tuberías de drenaje



AGUAS RESIDUALES:

Aguas residuales no tratadas y brutas, con fibras textiles y otras partículas sólidas, incluidas descargas de inodoros, de sistemas domésticos de aguas residuales, fincas e industria.

El paso libre mínimo a través de la bomba tiene que ser, como mínimo, de 50 mm.

Para evitar obstrucciones en edificios comerciales, fincas, industria, etc., recomendamos el paso libre de partículas sólidas hasta 65-80 mm. Presta atención al hecho de que las descargas de los inodoros frecuentemente contienen objetos extraños, como pañales, tampones, rollos de papel higiénico, juguetes infantiles y cepillos de dientes.

AGUAS PLUVIALES (QR)

Calcula el área de la que se recogen las aguas pluviales. El caudal nominal de aguas pluviales se calcula de la siguiente forma:

$$Qr = i \times \Phi \times A, \text{ donde}$$

i = intensidad nominal de la precipitación (l/s/m²)

Φ = coeficiente de descarga

A = área de recogida, en m²

El cálculo de la intensidad de la precipitación se debe basar en la consideración de las consecuencias de una inundación.

La intensidad nominal de la precipitación varía de área a área. Las directrices básicas son las siguientes:

- Áreas planas: 0,014 l/s/m²
- Áreas montañosas: 0,023 l/s/m²

El coeficiente de descarga es una medición del desagüe de aguas pluviales del área de recogida; el coeficiente varía de acuerdo con el tipo de superficie, pudiendo observarse en la tabla siguiente:

Coefficientes de descarga

SUPERFICIE	Coefficiente de descarga Φ
Tejados y superficies impermeables, por ejemplo: betún, hormigón o superficies con juntas apretadas	1,0
Superficies con grava o hierba	0,8
Revestimiento en grava 0,6	0,6
Áreas ajardinadas o similares	0,1

El área de recogida y el área desde donde el agua circula hacia el sistema de descarga.

CAUDAL DE ENTRADA DE AGUAS RESIDUALES (QI)

TEORÍA

El caudal de entrada de aguas residuales proviene de los usos domésticos/instalaciones conectadas que produzcan aguas residuales en la vivienda y de su correspondiente simultaneidad de descarga.

$$Q_i = K \cdot \sqrt{\sum DU} + Q_e$$

donde:

Qi = caudal de entrada de aguas residuales [l/s]

Φ = coeficiente de descarga

du = valor de conexión [l/s]

Qe = descarga continua [l/s], por ej., agua de refrigeración, etc.

El coeficiente de descarga incluye ajustes para la frecuencia de uso de usos domésticos e instalaciones de descarga.

Coefficiente de descarga

TIPO DE VIVIENDA	K
Uso irregular, por ej., edificios residenciales, restaurantes, edificios de oficinas	0,5
Uso corriente, por ej., en hospitales, escuelas, restaurantes, hoteles	0,7
Uso frecuente, por ej., aseos públicos y/o duchas	1

El valor de conexión de una medición hacia el caudal de entrada de aguas de drenaje de un uso doméstico/instalación de descarga.

Unidades consideradas (valor de conexión)

TIPO DE VIVIENDA	DU/l/s	Tubería de conexión
Lavabo, bidet	0,5	DN 40
Ducha, bañera	0,8	DN 50
Lavadora hasta 6 kg	0,8	DN 50
Fregadero, lavavajillas	0,8	DN 50
Inodoro con depósito de agua de cisterna de 4,5 l	1,8	DN 80/90
Inodoro con depósito de agua de cisterna de 6 l	2,0	DN 80-100
Inodoro con depósito de agua de cisterna de 9 l	2,5	DN 100
Desagüe doméstico en el suelo DN 50	1,0	DN 50
Desagüe doméstico en el suelo DN 70	1,5	DN 70
Desagüe doméstico en el suelo DN 100	2,0	DN 100
Lavavajillas industrial	2*	DN 50
Urinario (individual)	0,5	DN 50

*si están disponibles, para el cálculo se deben usar los valores de fábrica.

GUÍA DE EQUIVALENCIAS

AGUA FRÍA

GUIA DE EQUIVALENCIAS - BOMBAS SUMERGIBLES 5"

Punto de Trabajo (m³/h + m.c.a.)	GRUNDFOS	ESPA	EBARA	HASA	CALPEDA	SACI	LOWARA	DAB	PENTAX
FAMILIA DE BOMBAS SUMERGIBLES 5"	Modelo	Modelo	Modelo	Modelo	Modelo	Modelo	Modelo	Modelo	Modelo
1,8 m³/h a 20 m.c.a.	SB 3-25 A	ACUARIA07 3MAN	IDROGO M 40/06	ATENAS 103 M	MPSM 303	DIVER 75 MA	SC 205 L27	DIVER 75 MA	NO
2,5 m³/h a 26 m.c.a.	SB 3-35 A	ACUARIA07 4MAN	IDROGO M 40/06	ATENAS 104 M	MPSM 304	DIVER 75 MA	SC 205 L27	DIVER 75 MA	NO
2,6 m³/h a 32 m.c.a.	SB 3-45 A	ACUARIA07 5MAN	IDROGO M 40/08	ATENAS 105 M	MPSM 305	DIVER 100 MA	SC 205 L27	DIVER 100 MA	NO
2,4 m³/h a 35 m.c.a.	SB 3-45 A	ACUARIA07 6MAN	IDROGO M 40/08	ATENAS 106 M	MPSM 306	DIVER 100 MA	SC 205 L27	DIVER 100 MA	NO
2,0 m³/h a 28 m.c.a.	SB 3-35 AW					DIVER 75 MA	SC 205 L27	DIVER 75 MA	NO
2,4 m³/h a 32 m.c.a.	SB 3-45 AW					DIVER 100 MA	SC 205 L27	DIVER 100 MA	NO

GUIA DE EQUIVALENCIAS - BOMBAS DE ACHIQUE

Punto de Trabajo (m³/h + m.c.a.)	GRUNDFOS	ESPA	EBARA	HASA	CALPEDA	SACI	LOWARA	DAB	PENTAX
FAMILIA DE BOMBAS ACHIQUE	Modelo	Modelo	Modelo	Modelo	Modelo	Modelo	Modelo	Modelo	Modelo
1,45 m³/h a 3,5 m.c.a.	UNILIFT CC 5 A1 (10 mm)	VIGILA 100 MA	OPTIMA MA	DUPLEX 100 M	GM 10	NOVA 180 MA	DOC 3	NOVA 180 M-SV	DP 40G
3,32 m³/h a 5,0 m.c.a.	UNILIFT CC 7 A1 (10 mm)	VIGILA 200 MA	BEST ONE M	DUPLEX 100 M	GM 10	NOVA 300 MA	DOC 3	NOVA 200 M-SV	DP 60G
6,12 m³/h a 7,0 m.c.a.	UNILIFT CC 9 A1 (10 mm)	VIGILA 350 MA	BEST 2M	DUPLEX 100 M	GXRM 11	NOVA 600 MA	DOC 7	NOVA 600 M-T-SV	DP 80G
3,96 m³/h a 3,5 m.c.a.	KP 150 A1 (10 mm)	VIGILEX 300 MA	BEST ONE M	TURBO 100 D	GXRM 11	DRX 7 MA	DOC 3	NOVA 200 M-SV	DP 40G
6,0 m³/h a 5,0 m.c.a.	KP 250 A1 (10 mm)	VIGILEX 600 MA	BEST ONE M	TURBO 100 D	GXRM 11	DRX 7 MA	DOC 3	NOVA 600 M-T-SV	DP 80G
5,4 m³/h a 7,0 m.c.a.	KP 350 A1 (10 mm)	VIGILA 500 MA	BEST 2M	TURBO 100 D	GXRM 11	DRX 7 MA	DOC 7	NOVA UP 600M	DP 80G

* DRENAG 1000MA (INOX) de DAB - Válida para todas las categorías anteriores)

GUIA DE EQUIVALENCIAS - BOMBAS DE ACHIQUE

Punto de Trabajo (m³/h + m.c.a.)	GRUNDFOS	ESPA	EBARA	HASA	CALPEDA	SACI	LOWARA	DAB	PENTAX
FAMILIA DE BOMBAS ACHIQUE	Modelo	Modelo	Modelo	Modelo	Modelo	Modelo	Modelo	Modelo	Modelo
9,0 m³/h a 7,1 m.c.a.	AP 12.40.04.A1 (12mm)	DRAINEX 200MA	DW VOX M 75 A	IPX 3A	GXRM 12-10	FEKA VS 750 MA	DOMO 15 VX	FEKA VS 750 M-A	DX 100 M
7,50 m³/h a 10 m.c.a.	AP 12.40.06.A1 (12 mm)	DRAINEX 201MA	DW VOX M 100 A	IPX 4A	GXRM 12-12	FEKA VS 1000 MA	DOMO 20 VX	FEKA VS 1000 M-A	DH 80 M
11,34 m³/h a 10 m.c.a.	AP 12.40.08.A1 (12mm)	DRAINEX 202MA	DW VOX M 150 A	IPX 4A	GXRM 12-14	FEKA VS 1200 MA	DOMO 20 VX	FEKA VS 1200 M-A	DH 100 M
17,0 m³/h a 10 m.c.a.	AP 12.50.11.A1 (12mm)	DRAINEX 401MA	DW VOX 200	IPX 4A	GXRM 12-16	FEKA 1800 T	DLV 115 VX	FEKA VS 1200 M-NA	DB 150 M
6,38 m³/h a 7,0 m.c.a.	AP 35.40.06.A1 (35mm)	DRAINEX 200MA	DW VOX M 75 A	IPX 2A	GXRM 12-10	FEKA VS 750 MA	DOMO 10 VX	FEKA VS 750 M-A	DX 100 M
11,30m³/h a 7,0 m.c.a.	AP 35.40.08.A1 (35 mm)	DRAINEX 201MA	DW VOX M 100 A	IPX 4A	GXRM 12-12	FEKA VS 1000 MA	DOMO 15 VX	FEKA VS 1000 M-A	DH 80 M
12,42 m³/h a 6,0 m.c.a.	AP 50.50.08.A1 (50 mm)	DRAINEX 301MA	DW VOX M 100 A	IPX 4A	GXRM 12-12	FEKA VS 1000 MA	DOMO 10 VX	FEKA VS 1000 M-A	DH 80 M
16,20 m³/h a 7,0 m.c.a.	AP 50.50.11.A1 (50 mm)	DRAINEX 302MA	DW VOX M 100 A	IPX 4A	GXRM 12-14	FEKA 1400 M	DOMO 20 VX	FEKA VS 1000 M-NA	DB 150 M
7,0 m³/h a 7,0 m.c.a.	AP 35.B.50.06.A1 (35 mm)	DRAINEX 100MA	DW VOX M 75 A	IPX 2A	GXRM 12-10	FEKA VS 750 MA	DOMO 10 VX	FEKA VS 750 M-A	DX 100 M
7,0 m³/h a 9,0 m.c.a.	AP 35.B.50.08.A1 (35 mm)	DRAINEX 301MA	DW VOX M 75 A	IPX 3A	GXRM 12-10	FEKA VS 1000 MA	DOMO 15 VX	FEKA VS 1000 M-A	DH 80 M
14,94 m³/h a 7,0 m.c.a.	AP 50.B.50.08.A1 (50 mm)	DRAINEX 200MA	DW VOX M 100 A	IPX 3A	GXRM 12-12	FEKA VS 1200 MA	DOMO 15 VX	FEKA VS 1000 M-A	DB 150 M
13,40 m³/h a 9,0 m.c.a.	AP 50.B.50.11.A1 (50 mm)	DRAINEX 201MA	DW VOX M 150 A	IPX 3A	GXRM 12-14	FEKA VS 1200 MA	DOMO 20 VX	FEKA VS 1200 M-A	DB 150 M

GUIA DE EQUIVALENCIAS - GRUPOS DE PRESIÓN EN SUPERFICIE

Punto de Trabajo (m³/h + m.c.a.)	GRUNDFOS	ESPA	EBARA	HASA	CALPEDA	SACI	LOWARA	DAB
FAMILIA DE BOMBAS SUPERFICIE G.P.	Modelo	Modelo	Modelo	Modelo	Modelo	Modelo	Modelo	Modelo
KIT Electrónico	PM1 - 2,2	PRESSDRIVE 05 AM	PRESSCONTROL	LOGICPRESS		SACI PRESS		SMART PRESS
GRUPOS DE PRESIÓN AUTOASPIRANTES								
2,86 m³/h a 27 m.c.a.	JP 5-48	PRISMA 15 5M						
2,4 m³/h a 34 m.c.a.	JP 5-48 MONOFÁSICA CON PM1 - 1,5	PRISMA 15 5M WD05						BGM9F22
2,2 m³/h a 30 m.c.a.	SCALA1 3-45 BVBP	TECNOPRESS 25 4M						
2,3m³/h a 30 m.c.a.	SCALA1 3-45 BVBP	PDS05 3-75 (PR15 4)	COMPACT AM/8G	NIZABOX 4.4M	MXP 204/A/ID-3	SIGMA 203+PR	BGM7F22	ACTIVE EI 30/50 M
2,45m³/h a 35 m.c.a.	SCALA1 3-45 BVBP	PDS05 3-100 (PR15 5)	COMPACT AM/10G	NIZABOX 4.5M	MXP 404/A/ID-3	SIGMA 204+PR	BGM9F22	ACTIVE EI 40/50 M
2,85m³/h a 40 m.c.a.	SCALA1 5-55	PDS05 6-125 (PR25 4)	COMPACT AM/12G	NIZABOX 4.6M	MGP 404/ID-3	SIGMA 304+PR	BGM11F22	ACTIVE EI 40/50 M
3m³/h a 40 m.c.a.	SCALA1 5-55	PDS05 6-125 (PR25 4)	COMPACT AM/12G	NIZABOX 4.6M	MGP 404/ID-3	SIGMA 304+PR	BGM11F22	ACTIVE EI 40/50 M

GUIA DE EQUIVALENCIAS - BOMBAS DE SUPERFICIE DOMÉSTICAS

Punto de Trabajo (m³/h + m.c.a.)	GRUNDFOS	ESPA	EBARA	HASA	CALPEDA	SACI	LOWARA	DAB	PENTAX
FAMILIA DE BOMBAS SUPERFICIE DOMESTICO	Modelo	Modelo	Modelo	Modelo	Modelo	Modelo	Modelo	Modelo	Modelo
2,58 m³/h a 22 m.c.a.	JP 5-48	PRISMA 15 3M	COMPACT AM/6	NIZA 4.3M	MXHM 203E	SIGMA 104M	3HM04	KI 30/90M	U 3-90/4
2,86 m³/h a 27 m.c.a.	JP 5-48	PRISMA 15 4M	COMPACT AM/8	NIZA 4.4M	MXHM 204/A	SIGMA 203M	3HM05	KI 30/90M	U 5-80/3
2,60 m³/h a 34 m.c.a.	JP 5-48	PRISMA 15 5M	COMPACT AM/10	NIZA 4.5M	MXHM 205/A	SIGMA 204M	3HM06	K 35/40 M	U 5-120/4

GUIA DE EQUIVALENCIAS - GRUPOS DE PRESIÓN CON VARIADOR FRECUENCIA

Punto de Trabajo (m³/h + m.c.a.)	GRUNDFOS	ESPA	EBARA	HASA	CALPEDA	SACI	LOWARA	DAB	PENTAX
GRUPOS DE PRESION CON VARIADOR DE FRECUENCIA DOMÉSTICO	Modelo	Modelo	Modelo	Modelo	Modelo	Modelo	Modelo	Modelo	Modelo
3,0 m³/h a 30 m.c.a.	SCALA 2 3-45 A	TECNOPLUS 15 4M		NIZA 4.5T + SPEED-BOARD			TKS BG9 / TKS CA 70/33	ESYBOX MINI	
2,0 m³/h a 34 m.c.a.	SCALA 2 3-45 A	TECNOPLUS 25 4M		NIZA 6.6T + SPEED-BOARD			TKS BG7 / TKS CA 70/33	A.D. M/ M 1.1	
2,50 m³/h a 25 m.c.a.	SCALA 2 3-45 A	TECNOPLUS 25 4M		NIZA 6.6T + SPEED-BOARD			TKS BG5 / TKS CA 70/33	A.D. M/ M 1.5	
4,30 m³/h a 35 m.c.a.	CME 5-3 A-R-A-E-AQQE	TECNOPLUS 25 4M		NIZA 6.6T + SPEED-BOARD			TKS CA 120/33	A.D M/ M 1.8	
4,50 m³/h a 45 m.c.a.	CME 5-4 A-R-A-E-AQQE	TECNOPLUS 25 4M		NIZA 6.6T + SPEED-BOARD			TKS CA 120/35	A.D M/ M 1.8	
GRUPOS DE PRESION CON VARIADOR DE FRECUENCIA (RIEGO MÁS EDIFICACIÓN)	Modelo	Modelo	Modelo	Modelo	Modelo	Modelo	Modelo	Modelo	Modelo
4,5 m³/h a 44 m.c.a.	CME 3-5 A-R-G-E AQQE	CKE1M MULTI 35/4	AP-HI-B/15	GSSB ROMA 5.6 MT	MXV-BM-EI 32-405	VARIO PRO1+V-NOX 304	TKS55V07/ F011T	1 KVC A.D. 35/120 M	
6 m³/h a 46 m.c.a.	CMBE 3-62	CKE1M MULTI 35 5	AP-HI-B/23	GSSB ROMA 9.5 MT	MXV-BM-EI 32-407	VARIO PRO1+V-NOX 305	TKS10SV05/ F022T	1 KVC A.D. 45/120 M	
4,5 m³/h a 44 m.c.a.	CMBE 5-62	CKE1 MULTI 35/4	AP-HI-B/15	GSSB ROMA 5.6 TT	MXV-B-EI 32-405/A	VARIO PRO1+V-NOX 304	TKS55V07/ F011T	1 KVC A.D. 60/120 T	
6 m³/h a 46 m.c.a.	CMBE 5-62	CKE1 MULTI 35/5	AP-HI-B/23	GSSB ROMA 9.5 TT	MXV-B-EI 32-407/A	VARIO PRO1+V-NOX 305	TKS10SV05/ F022T	1 KVC A.D. 60/120 T	
9 m³/h a 44 m.c.a.	CMBE TWIN 3-62 AVBE	CKE2M MULTI 35/4	AP-HI-B/15-2	GDSBALT ROMA 9.4 MT	2SB10MT/ MXH405	VARIO PRO2+V-NOX 304	GHV20/A/ 5SV07F011T/4	2 KVC A.D. 45/80 M	2 SET U7V-180/4T
12 m³/h a 46 m.c.a.	CMBE TWIN 5-62 AVBE	CKE2M MULTI 35/5	AP-HI-B/23-2	GDSBALT ROMA 9.5 MT	2SB10MT/ NXVB32407	VARIO PRO2+V-NOX 305	GHV20/A/ 5SV09F011T/4	2 KVC A.D. 45/120 M	2 SET U7V-250/5T

GUÍA DE EQUIVALENCIAS CIRCULADORAS

BOMBA A SUSTITUIR - MARCA GRUNDFOS					BOMBA EQUIVALENTE - MARCA GRUNDFOS					
Modelo	1~	3~	G / DN	Longitud	Modelo GRUNDFOS	1~	G / DN	PN	Longitud	Adaptador
UM 40-20	✓	✗	G 2"	180	ALPHA2 32-40 180	✓	G 2"	99411207	180	NO
					ALPHA1 L 32-40 180			99160587		
UMS 18-20	✓	✗	G 1 1/2"	130	ALPHA2 25-40 130	✓	G 1 1/2"	99411143	130	NO
					ALPHA1 L 25-40 130			99160578		
UMS 19-20	✓	✗	G 1 1/2"	160	ALPHA2 25-40 180	✓	G 1 1/2"	99411165	180	SI
					ALPHA1 L 25-40 180			99160579		
UMS 20-15	✓	✗	G 1 1/2"	180	ALPHA2 25-40 180	✓	G 1 1/2"	99411165	180	NO
					ALPHA1 L 25-40 180			99160579		
UMS 20-20	✓	✗	G 1 1/2"	180	ALPHA2 25-40 180	✓	G 1 1/2"	99411165	180	NO
					ALPHA1 L 25-40 180			99160579		
UMS 21-20	✓	✗	BO	120	ALPHA2 25-40 180	✓	G 1 1/2"	99411165	180	SI
					ALPHA1 L 25-40 180			99160579		
UMS 25-20 180	✓	✗	G 1 1/2"	180	ALPHA2 25-40 180	✓	G 1 1/2"	99411165	180	NO
					ALPHA1 L 25-40 180			99160579		
UMS 32-20 180	✓	✗	G 2"	180	ALPHA2 32-40 180	✓	G 2"	99411207	180	NO
					ALPHA1 L 32-40 180			99160587		
UMS 32-20 200	✓	✗	G 2"	200	ALPHA2 32-40 180	✓	G 2"	99411207	180	SI
					ALPHA1 L 32-40 180			99160587		
UMS 36-20 F	✓	✗	BC	200	ALPHA2 32-40 180	✓	G 2"	99411207	180	SI, KIT B2
					ALPHA1 L 32-40 180			99160587		
UMS 36-20 R	✓	✗	G 2"	200	ALPHA2 32-40 180	✓	G 2"	99411207	180	SI
					ALPHA1 L 32-40 180			99160587		
UMS 40-20	✓	✗	G 2"	180	ALPHA2 32-40 180	✓	G 2"	99411207	180	NO
					ALPHA1 L 32-40 180			99160587		
UNIVERSEL	✓	✗	G 1 1/2"	130	ALPHA2 25-60 130	✓	G 1 1/2"	99411150	130	NO
					ALPHA1 L 25-60 130			99160583		

UP 15-12 X20	✓	✗	G 1 1/2"	180	ALPHA2 25-40 180	✓	G 1 1/2"	99411165	180	NO
					ALPHA1 L 25-40 180			99160579		
UP 18-35	✓	✓	G 1 1/2"	130	ALPHA2 25-40 130	✓	G 1 1/2"	99411143	130	NO
					ALPHA1 L 25-40 130			99160578		
UP 18-50	✓	✓	G 1 1/2"	130	ALPHA2 25-60 130	✓	G 1 1/2"	99411150	130	NO
					ALPHA1 L 25-60 130			99160583		
UP 18-60	✓	✗	G 1 1/2"	130	ALPHA2 25-60 130	✓	G 1 1/2"	99411150	130	NO
					ALPHA1 L 25-60 130			99160583		
UP 18-65	✓	✗	G 1 1/2"	130	ALPHA2 25-60 130	✓	G 1 1/2"	99411150	130	NO
					ALPHA1 L 25-60 130			99160583		
UP 19-35	✓	✓	G 1 1/2"	160	ALPHA2 25-40 180	✓	G 1 1/2"	99411165	180	SI
					ALPHA1 L 25-40 180			99160579		
UP 19-50	✓	✓	G 1 1/2"	160	ALPHA2 25-60 180	✓	G 1 1/2"	99411175	180	SI
					ALPHA1 L 25-60 180			99160584		
UP 20-20	✓	✓	G 1 1/2"	180	ALPHA2 25-40 180	✓	G 1 1/2"	99411165	180	NO
					ALPHA1 L 25-40 180			99160579		
UP 20-35	✓	✓	G 1 1/2"	180	ALPHA2 25-40 180	✓	G 1 1/2"	99411165	180	NO
					ALPHA1 L 25-40 180			99160579		
UP 20-50	✓	✓	G 1 1/2"	180	ALPHA2 25-60 180	✓	G 1 1/2"	99411175	180	NO
					ALPHA1 L 25-60 180			99160584		
UP 21-20 (V)	✓	✗	BO	120	ALPHA2 25-40 180	✓	G 1 1/2"	99411165	180	SI
					ALPHA1 L 25-40 180			99160579		
UP 21-35 (V)	✓	✓	BO	120	ALPHA2 25-40 180	✓	G 1 1/2"	99411165	180	SI
					ALPHA1 L 25-40 180			99160579		
UP 21-50 (V)	✓	✓	BO	120	ALPHA2 25-60 180	✓	G 1 1/2"	99411175	180	SI
					ALPHA1 L 25-60 180			99160584		
UP 25-25 180	✗	✓	G 1 1/2"	180	ALPHA2 25-40 180	✓	G 1 1/2"	99411165	180	NO
					ALPHA1 L 25-40 180			99160579		
UP 26	✓	✗	G 1 1/2"	180	ALPHA2 25-60 180	✓	G 1 1/2"	99411175	180	NO
					ALPHA1 L 25-60 180			99160584		
UP 26-35	✓	✗	G 1 1/2"	180	ALPHA2 25-40 180	✓	G 1 1/2"	99411165	180	NO
					ALPHA1 L 25-40 180			99160579		
UP 26-50	✓	✓	G 1 1/2"	180	ALPHA2 25-60 180	✓	G 1 1/2"	99411175	180	NO
					ALPHA1 L 25-60 180			99160584		

BOMBA A SUSTITUIR - MARCA GRUNDFOS					BOMBA EQUIVALENTE - MARCA GRUNDFOS					
Modelo	1~	3~	G / DN	Longitud	Modelo GRUNDFOS	1~	G / DN	PN	Longitud	Adaptador
UP 26-50 R	✗	✓	G 1 1/2"	180	ALPHA2 25-60 180	✓	G 1 1/2"	99411175	180	NO
					ALPHA1 L 25-60 180			99160584		
UP 26-65	✓	✓	G 1 1/2"	180	ALPHA2 25-60 180	✓	G 1 1/2"	99411175	180	NO
					ALPHA1 L 25-60 180			99160584		
UP 31-20 (V)	✓	✗	BO	120	ALPHA2 25-40 180	✓	G 1 1/2"	99411165	180	SI
					ALPHA1 L 25-40 180			99160579		
UP 31-35 (V)	✓	✗	BO	120	ALPHA2 25-40 180	✓	G 1 1/2"	99411165	180	SI
					ALPHA1 L 25-40 180			99160579		
UP 31-50 (V)	✓	✗	BO	120	ALPHA2 25-60 180	✓	G 1 1/2"	99411175	180	SI
					ALPHA1 L 25-60 180			99160584		
UP 31-65 (V)	✓	✓	BO	120	ALPHA2 25-60 180	✓	G 1 1/2"	99411175	180	SI
					ALPHA1 L 25-60 180			99160584		
UP 32-0	✓	✓	BC	200	ALPHA2 32-40 180	✓	G 2"	99411207	180	SI, KIT B2
					ALPHA1 L 32-40 180			99160587		
UP 32-1	✓	✓	BC	200	ALPHA2 32-40 180	✓	G 2"	99411207	180	SI, KIT B2
					ALPHA1 L 32-40 180			99160587		
UP 32-2	✓	✓	BC	200	ALPHA2 32-60 180	✓	G 2"	99411221	180	SI, KIT B2
					ALPHA1 L 32-60 180			99160590		
UP 32-25 180	✗	✓	G 2"	180	ALPHA2 32-40 180	✓	G 2"	99411207	180	NO
					ALPHA1 L 32-40 180			99160587		
UP 32-25 200	✗	✓	G 2"	200	ALPHA2 32-40 180	✓	G 2"	99411207	180	SI
					ALPHA1 L 32-40 180			99160587		
UP 35	✓	✓	BC	200	ALPHA2 32-40 180	✓	G 2"	99411207	180	SI, KIT B2
					ALPHA1 L 32-40 180			99160587		
UP 35 R	✓	✓	G 2"	200	ALPHA2 32-40 180	✓	G 2"	99411207	180	SI
					ALPHA1 L 32-40 180			99160587		
UP 36-20 F	✗	✓	BC	200	ALPHA2 32-40 180	✓	G 2"	99411207	180	SI, KIT B2
					ALPHA1 L 32-40 180			99160587		
UP 45	✓	✓	BC	200	ALPHA2 32-40 180	✓	G 2"	99411207	180	SI, KIT B2
					ALPHA1 L 32-40 180			99160587		
UP 45 R	✓	✓	G 2"	200	ALPHA2 32-40 180	✓	G 2"	99411207	180	SI
					ALPHA1 L 32-40 180			99160587		
UPE 25-25 130	✓	✗	G 1 1/2"	130	ALPHA2 25-40 130	✓	G 1 1/2"	99411143	130	NO
					ALPHA1 L 25-40 130			99160578		
UPE 25-25 180	✓	✗	G 1 1/2"	180	ALPHA2 25-40 180	✓	G 1 1/2"	99411165	180	NO
					ALPHA1 L 25-40 180			99160579		
UPE 25-40 130	✓	✗	G 1 1/2"	130	ALPHA2 25-40 130	✓	G 1 1/2"	99411143	130	NO
					ALPHA1 L 25-40 130			99160578		
UPE 25-40 180	✓	✗	G 1 1/2"	180	ALPHA2 25-40 180	✓	G 1 1/2"	99411165	180	NO
					ALPHA1 L 25-40 180			99160579		
UPE 25-45 130	✓	✗	G 1 1/2"	130	ALPHA2 25-60 130	✓	G 1 1/2"	99411150	130	NO
					ALPHA1 L 25-60 130			99160583		
UPE 25-45 180	✓	✗	G 1 1/2"	180	ALPHA2 25-60 180	✓	G 1 1/2"	99411175	180	NO
					ALPHA1 L 25-60 180			99160584		
UPE 25-60 130	✓	✗	G 1 1/2"	130	ALPHA2 25-60 130	✓	G 1 1/2"	99411150	130	NO
					ALPHA1 L 25-60 130			99160583		
UPE 25-60 180	✓	✗	G 1 1/2"	180	ALPHA2 25-60 180	✓	G 1 1/2"	99411175	180	NO
					ALPHA1 L 25-60 180			99160584		
UPE 32-25 180	✓	✗	G 2"	180	ALPHA2 32-40 180	✓	G 2"	99411207	180	NO
					ALPHA1 L 32-40 180			99160587		
UPE 32-40 180	✓	✗	G 2"	180	ALPHA2 32-40 180	✓	G 2"	99411207	180	NO
					ALPHA1 L 32-40 180			99160587		
UPE 32-45 180	✓	✗	G 2"	180	ALPHA2 32-60 180	✓	G 2"	99411221	180	NO
					ALPHA1 L 32-60 180			99160590		
UPE 32-60 180	✓	✗	G 2"	180	ALPHA2 32-60 180	✓	G 2"	99411221	180	NO
					ALPHA1 L 32-60 180			99160590		
UPI 15-35 X20	✓	✗	G 1 1/2"	180	ALPHA2 25-40 180	✓	G 1 1/2"	99411165	180	NO
					ALPHA1 L 25-40 180			99160579		
UPI 15-45 X20	✓	✗	G 1 1/2"	180	ALPHA2 25-60 180	✓	G 1 1/2"	99411175	180	NO
					ALPHA1 L 25-60 180			99160584		
UPM 18-35	✓	✗	G 1 1/2"	130	ALPHA2 25-40 130	✓	G 1 1/2"	99411143	130	NO
					ALPHA1 L 25-40 130			99160578		

BOMBA A SUSTITUIR - MARCA KSB					BOMBA EQUIVALENTE - MARCA GRUNDFOS					
Modelo	1~	3~	G / DN	Longitud	Modelo GRUNDFOS	1~	G / DN	PN	Longitud	Adaptador
RIOVAR 22-2 E	✓	✗	G 1"1/2	180	ALPHA2 25-40 180	✓	G 1"1/2	99411165	180	NO
					ALPHA1 L 25-40 180			99160579		
RIOVAR 22-2 E 13	✓	✗	G 1"1/2	130	ALPHA2 25-40 130	✓	G 1"1/2	99411143	130	NO
					ALPHA1 L 25-40 130			99160578		
RIOVAR 22-2 E 16	✓	✗	G 1"1/2	160	ALPHA2 25-40 180	✓	G 1"1/2	99411165	180	SI
					ALPHA1 L 25-40 180			99160579		
RIOVAR 22-3 E	✓	✗	G 1"1/2	180	ALPHA2 25-40 180	✓	G 1"1/2	99411165	180	NO
					ALPHA1 L 25-40 180			99160579		
RIOVAR 22-3 E 13	✓	✗	G 1"1/2	130	ALPHA2 25-40 130	✓	G 1"1/2	99411143	130	NO
					ALPHA1 L 25-40 130			99160578		
RIOVAR 22-4 E	✓	✗	G 1"1/2	180	ALPHA2 25-60 180	✓	G 1"1/2	99411175	180	NO
					ALPHA1 L 25-60 180			99160584		
RIOVAR 22-4 E 13	✓	✗	G 1"1/2	130	ALPHA2 25-60 130	✓	G 1"1/2	99411150	130	NO
					ALPHA1 L 25-60 130			99160583		
RIOVAR 22-4 E 16	✓	✗	G 1"1/2	160	ALPHA2 25-60 180	✓	G 1"1/2	99411175	180	SI
					ALPHA1 L 25-60 180			99160584		
RIOVAR 22-5 E	✓	✗	G 1"1/2	180	ALPHA2 25-60 180	✓	G 1"1/2	99411175	180	NO
					ALPHA1 L 25-60 180			99160584		
RIOVAR 22-5 E 13	✓	✗	G 1"1/2	130	ALPHA2 25-60 130	✓	G 1"1/2	99411150	130	NO
					ALPHA1 L 25-60 130			99160583		
RIOVAR 22-6 D	✗	✓	G 1"1/2	180	ALPHA2 25-60 180	✓	G 1"1/2	99411175	180	NO
					ALPHA1 L 25-60 180			99160584		
RIOVAR 22-6 E	✓	✗	G 1"1/2	180	ALPHA2 25-60 180	✓	G 1"1/2	99411175	180	NO
					ALPHA1 L 25-60 180			99160584		
RIOVAR 24-2 D	✗	✓	G 1"1/2	180	ALPHA2 25-40 180	✓	G 1"1/2	99411165	180	NO
					ALPHA1 L 25-40 180			99160579		
RIOVAR 24-2 E	✓	✗	G 1"1/2	180	ALPHA2 25-40 180	✓	G 1"1/2	99411165	180	NO
					ALPHA1 L 25-40 180			99160579		
RIOVAR 24-8 D	✗	✓	G 1"1/2	180	ALPHA2 25-40 180	✓	G 1"1/2	99411165	180	NO
					ALPHA1 L 25-40 180			99160579		
RIOVAR 24-8 E	✓	✗	G 1"1/2	180	ALPHA2 25-40 180	✓	G 1"1/2	99411165	180	NO
					ALPHA1 L 25-40 180			99160579		
RIOVAR 31-4 E	✓	✗	G 2"	180	ALPHA2 32-40 180	✓	G 2"	99411207	180	NO
					ALPHA1 L 32-40 180			99160587		
RIOVAR 32-1 E	✓	✗	G 2"	180	ALPHA2 32-40 180	✓	G 2"	99411207	180	NO
					ALPHA1 L 32-40 180			99160587		
RIOVAR 32-2 E	✓	✗	G 2"	180	ALPHA2 32-40 180	✓	G 2"	99411207	180	NO
					ALPHA1 L 32-40 180			99160587		
RIOVAR 32-3 E	✓	✗	G 2"	180	ALPHA2 32-40 180	✓	G 2"	99411207	180	NO
					ALPHA1 L 32-40 180			99160587		
RIOVAR 32-4 E	✓	✗	G 2"	180	ALPHA2 32-60 180	✓	G 2"	99411221	180	NO
					ALPHA1 L 32-60 180			99160590		
RIOVAR 32-5 E	✗	✗	G 2"	180	ALPHA2 32-60 180	✓	G 2"	99411221	180	NO
					ALPHA1 L 32-60 180			99160590		
RIOVAR 32-6 D	✗	✓	G 2"	180	ALPHA2 32-60 180	✓	G 2"	99411221	180	NO
					ALPHA1 L 32-60 180			99160590		
RIOVAR 32-6 E	✓	✗	G 2"	180	ALPHA2 32-60 180	✓	G 2"	99411221	180	NO
					ALPHA1 L 32-60 180			99160590		
RIOVAR 34-2 D	✗	✓	G 2"	180	ALPHA2 32-40 180	✓	G 2"	99411207	180	NO
					ALPHA1 L 32-40 180			99160587		
RIOVAR 34-2 E	✓	✗	G 2"	180	ALPHA2 32-40 180	✓	G 2"	99411207	180	NO
					ALPHA1 L 32-40 180			99160587		
RIOVAR 34-8 D	✗	✓	G 2"	180	ALPHA2 32-40 180	✓	G 2"	99411207	180	NO
					ALPHA1 L 32-40 180			99160587		
RIOVAR 34-8 E	✓	✗	G 2"	180	ALPHA2 32-40 180	✓	G 2"	99411207	180	NO
					ALPHA1 L 32-40 180			99160587		
RIOVAR D 30	✗	✓	G 2"	206	ALPHA2 32-40 180	✓	G 2"	99411207	180	SI
					ALPHA1 L 32-40 180			99160587		
ROVI BP 02	✓	✓	G 2"	170	ALPHA2 32-40 180	✓	G 2"	99411207	180	SI
					ALPHA1 L 32-40 180			99160587		

BOMBA A SUSTITUIR - MARCA KSB					BOMBA EQUIVALENTE - MARCA GRUNDFOS					
Modelo	1~	3~	G / DN	Longitud	Modelo GRUNDFOS	1~	G / DN	PN	Longitud	Adaptador
ROVI BP 04	✓	✓	G 2"	170	ALPHA2 32-40 180	✓	G 2"	99411207	180	SI
					ALPHA1 L 32-40 180			99160587		
ROVI HP 02	✓	✓	G 1"1/2	180	ALPHA2 25-40 180	✓	G 1"1/2	99411165	180	NO
					ALPHA1 L 25-40 180			99160579		
ROVI HP 02 S	✓	✓	G 1"1/2	180	ALPHA2 25-40 180	✓	G 1"1/2	99411165	180	NO
					ALPHA1 L 25-40 180			99160579		
ROVI HP 04	✓	✓	G 1"1/2	180	ALPHA2 25-40 180	✓	G 1"1/2	99411165	180	NO
					ALPHA1 L 25-40 180			99160579		

GUÍA DE EQUIVALENCIAS - ROCA BAXI

BOMBA A SUSTITUIR - MARCA ROCA BAXI					BOMBA EQUIVALENTE - MARCA GRUNDFOS					
Modelo	1~	3~	G / DN	Longitud	Modelo GRUNDFOS	1~	G / DN	PN	Longitud	Adaptador
MYL-30	✓	✗	G 1"1/2	130	ALPHA2 25-40 130	✓	G 1"1/2	99411143	130	NO
					ALPHA1 L 25-40 130			99160578		
PC-1021	✓	✗	G 2"	180	ALPHA2 32-40 180	✓	G 2"	99411207	180	NO
					ALPHA1 L 32-40 180			99160587		
PC-1025 1"	✓	✗	G 1"1/2	180	ALPHA2 25-40 180	✓	G 1"1/2	99411165	180	NO
					ALPHA1 L 25-40 180			99160579		
PC-1025 1"1/4	✓	✗	G 2"	180	ALPHA2 32-40 180	✓	G 2"	99411207	180	NO
					ALPHA1 L 32-40 180			99160587		
PC-1025 V84	✓	✗	G 1"1/2	180	ALPHA2 25-40 180	✓	G 1"1/2	99411165	180	NO
					ALPHA1 L 25-40 180			99160579		
PC-1030 V75	✓	✗	G 2"	180	ALPHA2 32-80 180	✓	G 2"	98676766	180	NO
					ALPHA1 L 32-80 180			99411221		
PC-1030 V84	✓	✗	G 2"	180	ALPHA2 32-60 180	✓	G 2"	99411221	180	NO
					ALPHA1 L 32-60 180			99160590		
PC-1035	✓	✗	G 2"	180	ALPHA2 32-60 180	✓	G 2"	99411221	180	NO
					ALPHA1 L 32-60 180			99160590		
PC-1035 V88	✓	✗	G 2"	180	ALPHA2 32-80 180	✓	G 2"	98676766	180	NO
					ALPHA1 L 32-80 180			99160587		
PC-1040 V75	✓	✗	G 2"	180	ALPHA2 32-80 180	✓	G 2"	98676766	180	NO
					ALPHA1 L 32-80 180			99160587		
PC-1040 V84	✓	✗	G 2"	180	ALPHA2 32-80 180	✓	G 2"	98676766	180	NO
					ALPHA1 L 32-80 180			99160587		
PC-1045	✓	✗	G 2"	180	ALPHA2 32-80 180	✓	G 2"	98676766	180	NO
					ALPHA1 L 32-80 180			99160587		
PC-1050	✓	✗	G 2"	180	ALPHA2 32-80 180	✓	G 2"	98676766	180	NO
					ALPHA1 L 32-80 180			99160587		
PC-1055	✓	✗	G 2"	180	ALPHA2 32-80 180	✓	G 2"	98676766	180	NO
					ALPHA1 L 32-80 180			99160587		
PC-1055 V88	✓	✗	G 2"	180	ALPHA2 32-80 180	✓	G 2"	98676766	180	NO
					ALPHA1 L 32-80 180			99160587		
PC-1065	✓	✗	G 2"	180	ALPHA2 32-80 180	✓	G 2"	98676766	180	NO
					ALPHA1 L 32-80 180			99160587		
QUANTUM ECO 1025 1"	✓	✗	G 1"1/2	180	ALPHA2 25-40 180	✓	G 1"1/2	99411165	180	NO
					ALPHA1 L 25-40 180			99160579		
QUANTUM ECO 1025 1"1/4	✓	✗	G 2"	180	ALPHA2 32-40 180	✓	G 2"	99411207	180	NO
					ALPHA1 L 32-40 180			99160587		
QUANTUM ECO 1035 1"	✓	✗	G 1"1/2	180	ALPHA2 25-60 180	✓	G 1"1/2	99411175	180	NO
					ALPHA1 L 25-60 180			99160584		
QUANTUM ECO 1035 1"1/4	✓	✗	G 2"	180	ALPHA2 32-60 180	✓	G 2"	99411221	180	NO
					ALPHA1 L 32-60 180			99160590		
QUANTUM ECO 1045	✓	✗	G 2"	180	ALPHA2 32-80 180	✓	G 2"	98676766	180	NO
					ALPHA1 L 32-80 180			99160587		
QUANTUM ECO 32	✓	✗	G 2"	180	ALPHA2 32-80 180	✓	G 2"	98676766	180	NO
					ALPHA1 L 32-80 180			99160587		
QUANTUM ECO MYL30	✓	✗	G 1"1/2	130	ALPHA2 25-40 180	✓	G 1"1/2	99411165	130	NO
					ALPHA1 L 25-40 180			99160579		

GUÍA DE EQUIVALENCIAS - WILO

BOMBA A SUSTITUIR - MARCA WILO					BOMBA EQUIVALENTE - MARCA GRUNDFOS					
Modelo	1"	3"	G / DN	Longitud	Modelo GRUNDFOS	1"	G / DN	PN	Longitud	Adaptador
D 30	✓	✗	G 2"	206	ALPHA2 32-40 180	✓	G 2"	99411207	180	SI
					ALPHA1 L 32-40 180			99160587		
E 25/1-5	✓	✗	G 1 1/2"	180	ALPHA2 25-60 180	✓	G 1 1/2"	99411175	180	NO
					ALPHA1 L 25-60 180			99160584		
E 30/1-5	✓	✗	G 2"	180	ALPHA2 32-60 180	✓	G 2"	99411221	180	NO
					ALPHA1 L 32-60 180			99160590		
ECO 25/38 R	✓	✗	G 1 1/2"	180	ALPHA2 25-40 180	✓	G 1 1/2"	99411165	180	NO
					ALPHA1 L 25-40 180			99160579		
ECO 25/38 R (130)	✓	✗	G 1 1/2"	130	ALPHA2 25-40 130	✓	G 1 1/2"	99411143	130	NO
					ALPHA1 L 25-40 130			99160578		
ECO 25/55 R	✓	✗	G 1 1/2"	180	ALPHA2 25-60 180	✓	G 1 1/2"	99411175	180	NO
					ALPHA1 L 25-60 180			99160584		
ECO 25/55 R (130)	✓	✗	G 1 1/2"	130	ALPHA2 25-60 130	✓	G 1 1/2"	99411150	130	NO
					ALPHA1 L 25-60 130			99160583		
ECO 25/60 R	✓	✗	G 1 1/2"	180	ALPHA2 25-40 180	✓	G 1 1/2"	99411165	180	NO
					ALPHA1 L 25-40 180			99160579		
ECO 25/60 R (130)	✓	✗	G 1 1/2"	130	ALPHA2 25-40 130	✓	G 1 1/2"	99411143	130	NO
					ALPHA1 L 25-40 130			99160578		
ECO 25/70 R	✓	✗	G 1 1/2"	180	ALPHA2 25-60 180	✓	G 1 1/2"	99411175	180	NO
					ALPHA1 L 25-60 180			99160584		
ECO 25/70 R (130)	✓	✗	G 1 1/2"	130	ALPHA2 25-60 130	✓	G 1 1/2"	99411150	130	NO
					ALPHA1 L 25-60 130			99160583		
ECO 30/38 R	✓	✗	G 2"	180	ALPHA2 32-40 180	✓	G 2"	99411207	180	NO
					ALPHA1 L 32-40 180			99160587		
ECO 30/55 R	✓	✗	G 2"	180	ALPHA2 32-60 180	✓	G 2"	99411221	180	NO
					ALPHA1 L 32-60 180			99160590		
ECO 30/60 R	✓	✗	G 2"	180	ALPHA2 32-40 180	✓	G 2"	99411207	180	NO
					ALPHA1 L 32-40 180			99160587		
ECO 30/70 R	✓	✗	G 2"	180	ALPHA2 32-60 180	✓	G 2"	99411221	180	NO
					ALPHA1 L 32-60 180			99160590		
H 25	✓	✓	G 1 1/2"	180	ALPHA2 25-60 180	✓	G 1 1/2"	99411175	180	NO
					ALPHA1 L 25-60 180			99160584		
H 25-1	✓	✓	G 1 1/2"	180	ALPHA2 25-60 180	✓	G 1 1/2"	99411175	180	NO
					ALPHA1 L 25-60 180			99160584		
H 25-2	✓	✓	G 1 1/2"	180	ALPHA2 25-40 180	✓	G 1 1/2"	99411165	180	NO
					ALPHA1 L 25-40 180			99160579		
P 20-1	✓	✗	G 1"	140	ALPHA2 25-40 180	✓	G 1 1/2"	99411165	180	SI
					ALPHA1 L 25-40 180			99160579		
P 20-2	✓	✗	G 1"	140	ALPHA2 25-40 180	✓	G 1 1/2"	99411165	180	SI
					ALPHA1 L 25-40 180			99160579		
P 25	✓	✗	G 1 1/2"	180	ALPHA2 25-40 180	✓	G 1 1/2"	99411165	180	NO
					ALPHA1 L 25-40 180			99160579		
P 25-1	✓	✓	G 1 1/2"	180	ALPHA2 25-40 180	✓	G 1 1/2"	99411165	180	NO
					ALPHA1 L 25-40 180			99160579		
P 25-2	✓	✓	G 1 1/2"	180	ALPHA2 25-40 180	✓	G 1 1/2"	99411165	180	NO
					ALPHA1 L 25-40 180			99160579		
P 25-40	✓	✓	G 1 1/2"	180	ALPHA2 25-40 180	✓	G 1 1/2"	99411165	180	NO
					ALPHA1 L 25-40 180			99160579		
RH 25	✓	✓	G 1 1/2"	180	ALPHA2 25-60 180	✓	G 1 1/2"	99411175	180	NO
					ALPHA1 L 25-60 180			99160584		
RP 25	✓	✓	G 1 1/2"	180	ALPHA2 25-40 180	✓	G 1 1/2"	99411165	180	NO
					ALPHA1 L 25-40 180			99160579		
RP 25/60 R	✓	✗	G 1 1/2"	180	ALPHA2 25-50 180	✓	G 1 1/2"	99411173	180	NO
RP 25/60-2	✓	✗	G 1 1/2"	180	ALPHA2 25-50 180	✓	G 1 1/2"	99411173	180	NO

BOMBA A SUSTITUIR - MARCA WILO					BOMBA EQUIVALENTE - MARCA GRUNDFOS					
Modelo	1"	3"	G / DN	Longitud	Modelo GRUNDFOS	1"	G / DN	PN	Longitud	Adaptador
RP 25/80 R	✓	✓	G 1 1/2"	180	ALPHA2 25-60 180	✓	G 1 1/2"	99411175	180	NO
					ALPHA1 L 25-60 180			99160584		
RP 25/80 V	✓	✓	G 1 1/2"	180	ALPHA2 25-60 180	✓	G 1 1/2"	99411175	180	NO
					ALPHA1 L 25-60 180			99160584		
RP 25-1	✓	✓	G 1 1/2"	180	ALPHA2 25-60 180	✓	G 1 1/2"	99411175	180	NO
					ALPHA1 L 25-60 180			99160584		
RP 30 (180MM)	✓	✓	G 2"	180	ALPHA2 32-40 180	✓	G 2"	99411207	180	NO
					ALPHA1 L 32-40 180			99160587		
RP 30 (220MM)	✓	✓	G 2"	220	ALPHA2 32-40 180	✓	G 2"	99411207	220	NO
					ALPHA1 L 32-40 180			99160587		
RP 30/80 R	✓	✓	G 2"	180	ALPHA2 32-40 180	✓	G 2"	99411207	180	NO
					ALPHA1 L 32-40 180			99160587		
RP 30/80 V	✓	✓	G 2"	180	ALPHA2 32-40 180	✓	G 2"	99411207	180	NO
					ALPHA1 L 32-40 180			99160587		
RP 30-1	✓	✓	G 2"	180	ALPHA2 32-40 180	✓	G 2"	99411207	180	NO
					ALPHA1 L 32-40 180			99160587		
RS 25	✓	✗	G 1 1/2"	180	ALPHA2 25-40 180	✓	G 1 1/2"	99411165	180	NO
					ALPHA1 L 25-40 180			99160579		
RS 25 V	✓	✗	G 1 1/2"	180	ALPHA2 25-40 180	✓	G 1 1/2"	99411165	180	NO
					ALPHA1 L 25-40 180			99160579		
RS 25/2 E(N)	✓	✗	G 1 1/2"	180	ALPHA2 25-40 180	✓	G 1 1/2"	99411165	180	NO
					ALPHA1 L 25-40 180			99160579		
RS 25/3 E(N)	✓	✗	G 1 1/2"	180	ALPHA2 25-40 180	✓	G 1 1/2"	99411165	180	NO
					ALPHA1 L 25-40 180			99160579		
RS 25/5 -3	✓	✗	G 1 1/2"	180	ALPHA2 25-60 180	✓	G 1 1/2"	99411175	180	NO
					ALPHA1 L 25-60 180			99160584		
RS 25/5 -3 (-130)	✓	✗	G 1 1/2"	130	ALPHA2 25-60 130	✓	G 1 1/2"	99411150	130	NO
					ALPHA1 L 25-60 130			99160583		
RS 25/50	✓	✗	G 1 1/2"	180	ALPHA2 25-40 180	✓	G 1 1/2"	99411165	180	NO
					ALPHA1 L 25-40 180			99160579		
RS 25/50 (130)	✓	✗	G 1 1/2"	130	ALPHA2 25-40 130	✓	G 1 1/2"	99411143	130	NO
					ALPHA1 L 25-40 130			99160578		
RS 25/50 R	✓	✗	G 1 1/2"	180	ALPHA2 25-40 180	✓	G 1 1/2"	99411165	180	NO
					ALPHA1 L 25-40 180			99160579		
RS 25/50 R (130)	✓	✗	G 1 1/2"	130	ALPHA2 25-40 130	✓	G 1 1/2"	99411143	130	NO
					ALPHA1 L 25-40 130			99160578		
RS 25/60 R	✓	✗	G 1 1/2"	180	ALPHA2 25-50 180	✓	G 1 1/2"	99411173	180	NO
RS 25/60 R (130)	✓	✗	G 1 1/2"	130	ALPHA2 25-50 130	✓	G 1 1/2"	99411146	130	NO
RS 25/60 V	✓	✗	G 1 1/2"	180	ALPHA2 25-50 180	✓	G 1 1/2"	99411173	180	NO
RS 25/60 V (130)	✓	✗	G 1 1/2"	130	ALPHA2 25-50 130	✓	G 1 1/2"	99411146	130	NO
RS 25/70 R	✓	✗	G 1 1/2"	180	ALPHA2 25-60 180	✓	G 1 1/2"	99411175	180	NO
					ALPHA1 L 25-60 180			99160584		
RS 25/70 R (130)	✓	✗	G 1 1/2"	130	ALPHA2 25-60 130	✓	G 1 1/2"	99411150	130	NO
					ALPHA1 L 25-60 130			99160583		
RS 25/70 V	✓	✗	G 1 1/2"	180	ALPHA2 25-60 180	✓	G 1 1/2"	99411175	180	NO
					ALPHA1 L 25-60 180			99160584		
RS 25/70 V (130)	✓	✗	G 1 1/2"	130	ALPHA2 25-60 130	✓	G 1 1/2"	99411150	130	NO
					ALPHA1 L 25-60 130			99160583		
RS 25-1	✓	✗	G 1 1/2"	180	ALPHA2 25-60 180	✓	G 1 1/2"	99411175	180	NO
					ALPHA1 L 25-60 180			99160584		
RS 25-1 V	✓	✗	G 1 1/2"	180	ALPHA2 25-60 180	✓	G 1 1/2"	99411175	180	NO
					ALPHA1 L 25-60 180			99160584		
RS 25-2	✓	✗	G 1 1/2"	180	ALPHA2 25-40 180	✓	G 1 1/2"	99411165	180	NO
					ALPHA1 L 25-40 180			99160579		
RS 30	✓	✗	G 2"	180	ALPHA2 32-40 180	✓	G 2"	99411207	180	NO
					ALPHA1 L 32-40 180			99160587		

BOMBA A SUSTITUIR - MARCA WILO					BOMBA EQUIVALENTE - MARCA GRUNDFOS					
Modelo	1~	3~	G / DN	Longitud	Modelo GRUNDFOS	1~	G / DN	PN	Longitud	Adaptador
RS 30 V	✓	✗	G 2"	180	ALPHA2 32-40 180	✓	G 2"	99411207	180	NO
					ALPHA1 L 32-40 180			99160587		
RS 30/50	✓	✗	G 2"	180	ALPHA2 32-40 180	✓	G 2"	99411207	180	NO
					ALPHA1 L 32-40 180			99160587		
RS 30/50 R	✓	✗	G 2"	180	ALPHA2 32-40 180	✓	G 2"	99411207	180	NO
					ALPHA1 L 32-40 180			99160587		
RS 30/60 R	✓	✗	G 2"	180	ALPHA2 32-40 180	✓	G 2"	99411207	180	NO
					ALPHA1 L 32-40 180			99160587		
RS 30/60 V	✓	✗	G 2"	180	ALPHA2 32-40 180	✓	G 2"	99411207	180	NO
					ALPHA1 L 32-40 180			99160587		
RS 30/70 R	✓	✗	G 2"	180	ALPHA2 32-60 180	✓	G 2"	99411221	180	NO
					ALPHA1 L 32-60 180			99160590		
RS 30/70 V	✓	✗	G 2"	180	ALPHA2 32-60 180	✓	G 2"	99411221	180	NO
					ALPHA1 L 32-60 180			99160590		
RS 30-1	✓	✗	G 2"	180	ALPHA2 32-60 180	✓	G 2"	99411221	180	NO
					ALPHA1 L 32-60 180			99160590		
RS 30-1V	✓	✗	G 2"	180	ALPHA2 32-60 180	✓	G 2"	99411221	180	NO
					ALPHA1 L 32-60 180			99160590		
RS 30-2	✓	✗	G 2"	180	ALPHA2 32-60 180	✓	G 2"	99411221	180	NO
					ALPHA1 L 32-60 180			99160590		
RSE 25	✓	✗	G 1"1/2	180	ALPHA2 25-40 180	✓	G 1"1/2	99411165	180	NO
					ALPHA1 L 25-40 180			99160579		

S 20-1	✓	✗	G 1"	140	ALPHA2 25-40 180	✓	G 1"1/2	99411165	180	SI
					ALPHA1 L 25-40 180			99160579		
S 20-2	✓	✗	G 1"	140	ALPHA2 25-40 180	✓	G 1"1/2	99411165	180	SI
					ALPHA1 L 25-40 180			99160579		
S 25	✓	✓	G 1"1/2	180	ALPHA2 25-40 180	✓	G 1"1/2	99411165	180	NO
					ALPHA1 L 25-40 180			99160579		
S 25	✓	✓	G 2"	180	ALPHA2 32-40 180	✓	G 2"	99411207	180	NO
					ALPHA1 L 32-40 180			99160587		
S 25-1	✓	✓	G 1"1/2	180	ALPHA2 25-40 180	✓	G 1"1/2	99411165	180	NO
					ALPHA1 L 25-40 180			99160579		
S 25-1	✓	✓	G 2"	180	ALPHA2 32-40 180	✓	G 2"	99411207	180	NO
					ALPHA1 L 32-40 180			99160587		
S 25-2	✓	✗	G 1"1/2	180	ALPHA2 25-40 180	✓	G 1"1/2	99411165	180	NO
					ALPHA1 L 25-40 180			99160579		
S 25-2	✓	✗	G 2"	180	ALPHA2 32-40 180	✓	G 2"	99411207	180	NO
					ALPHA1 L 32-40 180			99160587		
S 30-2	✓	✓	G 2"	220	ALPHA2 32-60 180	✓	G 2"	99411221	180	SI
					ALPHA1 L 32-60 180			99160590		

SMART 25/4	✓	✗	G 1"1/2	180	ALPHA2 25-40 180	✓	G 1"1/2	99411165	180	NO
					ALPHA1 L 25-40 180			99160579		
SMART 25/4 -130	✓	✗	G 1"1/2	130	ALPHA2 25-40 130	✓	G 1"1/2	99411143	130	NO
					ALPHA1 L 25-40 130			99160578		
SMART 25/6	✓	✗	G 1"1/2	180	ALPHA2 25-60 180	✓	G 1"1/2	99411175	180	NO
					ALPHA1 L 25-60 180			99160584		
SMART 25/6 -130	✓	✗	G 1"1/2	130	ALPHA2 25-60 130	✓	G 1"1/2	99411150	130	NO
					ALPHA1 L 25-60 130			99160583		
SMART 30/4	✓	✗	G 2"	180	ALPHA2 32-40 180	✓	G 2"	99411207	180	NO
					ALPHA1 L 32-40 180			99160587		
SMART 30/6	✓	✗	G 2"	180	ALPHA2 32-60 180	✓	G 2"	99411221	180	NO
					ALPHA1 L 32-60 180			99160590		

BOMBA A SUSTITUIR - MARCA WILO					BOMBA EQUIVALENTE - MARCA GRUNDFOS					
Modelo	1~	3~	G / DN	Longitud	Modelo GRUNDFOS	1~	G / DN	PN	Longitud	Adaptador
SMART A 25/4	✓	✗	G 1"1/2	180	ALPHA2 25-40 180	✓	G 1"1/2	99411165	180	NO
					ALPHA1 L 25-40 180			99160579		
SMART A 25/4 -130	✓	✗	G 1"1/2	130	ALPHA2 25-60 130	✓	G 1"1/2	99411150	130	NO
					ALPHA1 L 25-60 130			99160583		
SMART A 30/4	✓	✗	G 2"	180	ALPHA2 32-40 180	✓	G 2"	99411207	180	NO
					ALPHA1 L 32-40 180			99160587		

SP 25	✗	✓	G 1"1/2	180	ALPHA2 25-40 180	✓	G 1"1/2	99411165	180	NO
					ALPHA1 L 25-40 180			99160579		
SP 25-1	✓	✓	G 1"1/2	180	ALPHA2 25-40 180	✓	G 1"1/2	99411165	180	NO
					ALPHA1 L 25-40 180			99160579		
SP 25-2	✓	✓	G 1"1/2	180	ALPHA2 25-40 180	✓	G 1"1/2	99411165	180	NO
					ALPHA1 L 25-40 180			99160579		
SP 25-4	✓	✓	G 1"1/2	180	ALPHA2 25-40 180	✓	G 1"1/2	99411165	180	NO
					ALPHA1 L 25-40 180			99160579		

STAR A 25/4	✓	✗	G 1"1/2	180	ALPHA2 25-40 180	✓	G 1"1/2	99411165	180	NO
					ALPHA1 L 25-40 180			99160579		
STAR A 25/6	✓	✗	G 1"1/2	180	ALPHA2 25-60 180	✓	G 1"1/2	99411175	180	NO
					ALPHA1 L 25-60 180			99160584		
STAR RS 25/2	✓	✗	G 1"1/2	180	ALPHA2 25-40 180	✓	G 1"1/2	99411165	180	NO
					ALPHA1 L 25-40 180			99160579		
STAR RS 25/4	✓	✗	G 1"1/2	180	ALPHA2 25-40 180	✓	G 1"1/2	99411165	180	NO
					ALPHA1 L 25-40 180			99160579		
STAR RS 25/4 (-130)	✓	✗	G 1"1/2	130	ALPHA2 25-40 130	✓	G 1"1/2	99411143	130	NO
					ALPHA1 L 25-40 130			99160578		
STAR RS 25/6	✓	✗	G 1"1/2	180	ALPHA2 25-60 180	✓	G 1"1/2	99411175	180	NO
					ALPHA1 L 25-60 180			99160584		
STAR RS 25/6 (-130)	✓	✗	G 1"1/2	130	ALPHA2 25-60 130	✓	G 1"1/2	99411150	130	NO
					ALPHA1 L 25-60 130			99160583		
STAR RS 30/2	✓	✗	G 2"	180	ALPHA2 32-40 180	✓	G 2"	99411207	180	NO
					ALPHA1 L 32-40 180			99160587		
STAR RS 30/4	✓	✗	G 2"	180	ALPHA2 32-40 180	✓	G 2"	99411207	180	NO
					ALPHA1 L 32-40 180			99160587		
STAR RS 30/6	✓	✗	G 2"	180	ALPHA2 32-60 180	✓	G 2"	99411221	180	NO
					ALPHA1 L 32-60 180			99160590		

STAR-E 25/1-3	✓	✗	G 1"1/2	180	ALPHA2 25-40 180	✓	G 1"1/2	99411165	180	NO
					ALPHA1 L 25-40 180			99160579		
STAR-E 25/1-3 (-130)	✓	✗	G 1"1/2	130	ALPHA2 25-40 130	✓	G 1"1/2	99411143	130	NO
					ALPHA1 L 25-40 130			99160578		
STAR-E 25/1-5	✓	✗	G 1"1/2	180	ALPHA2 25-60 180	✓	G 1"1/2	99411175	180	NO
					ALPHA1 L 25-60 180			99160584		
STAR-E 25/1-5 (-130)	✓	✗	G 1"1/2	130	ALPHA2 25-60 130	✓	G 1"1/2	99411150	130	NO
					ALPHA1 L 25-60 130			99160583		
STAR-E 25/1-5 RG	✓	✗	G 1"1/2	180	ALPHA2 25-60 N 180	✓	G 1"1/2	99411424	180	NO
					ALPHA1 L 25-60 N 180			99160594		
STAR-E 25/2	✓	✗	G 1"1/2	180	ALPHA2 25-40 180	✓	G 1"1/2	99411165	180	NO
					ALPHA1 L 25-40 180			99160579		
STAR-E 25/4	✓	✗	G 1"1/2	180	ALPHA2 25-40 180	✓	G 1"1/2	99411165	180	NO
					ALPHA1 L 25-40 180			99160579		
STAR-E 25/6	✓	✗	G 1"1/2	180	ALPHA2 25-60 180	✓	G 1"1/2	99411175	180	NO
					ALPHA1 L 25-60 180			99160584		
STAR-E 30/1-3	✓	✗	G 2"	180	ALPHA2 32-40 180	✓	G 2"	99411207	180	NO
					ALPHA1 L 32-40 180			99160587		

BOMBA A SUSTITUIR - MARCA WILO					BOMBA EQUIVALENTE - MARCA GRUNDFOS					
Modelo	1~	3~	G / DN	Longitud	Modelo GRUNDFOS	1~	G / DN	PN	Longitud	Adaptador
STAR-E 30/1-5	✓	✗	G 2"	180	ALPHA2 32-60 180	✓	G 2"	99411221	180	NO
					ALPHA1 L 32-60 180			99160590		
STAR-E 30/4	✓	✗	G 2"	180	ALPHA2 32-40 180	✓	G 2"	99411207	180	NO
					ALPHA1 L 32-40 180			99160587		
STAR-E 30/6	✓	✗	G 2"	180	ALPHA2 32-60 180	✓	G 2"	99411221	180	NO
					ALPHA1 L 32-60 180			99160590		
STAR-E 40/1-5	✓	✗	DN40	220	MAGNA3 40-60 F	✓	DN40	97924267	220	NO
					MAGNA1 40-60 F			99221291		
STAR-E 50/1-7	✓	✗	DN50	240	MAGNA3 50-80 F	✓	DN50	97924282	240	NO
					MAGNA1 50-80 F			99221334		
STAR-EL 25/1-5	✓	✗	G 1"1/2	180	ALPHA2 25-60 A 130	✓	G 1"1/2	Consultar	180	NO
					ALPHA1 L 25-60 A 130			Consultar		
STAR-EP 25/1-5	✓	✗	G 1"1/2	180	ALPHA2 25-60 180	✓	G 1"1/2	99411175	180	NO
					ALPHA1 L 25-60 180			99160584		
STAR-EP 30/1-5	✓	✗	G 2"	180	ALPHA2 32-60 180	✓	G 2"	99411221	180	NO
					ALPHA1 L 32-60 180			99160590		

STAR-ST 15/11	✓	✗	G 1"	180	ALPHA Solar 25-145 180	✓	G 1"1/2	98989297	180	SI
STAR-ST 15/4	✓	✗	G 1"	130	ALPHA Solar 15-75 130	✓	G 1"	98989298	130	NO
STAR-ST 15/6	✓	✗	G 1"	130	ALPHA Solar 15-75 130	✓	G 1"	98989298	130	NO
STAR-ST 15/7	✓	✗	G 1"	130	ALPHA Solar 15-75 130	✓	G 1"	98989298	130	NO
STAR-ST 15/9	✓	✗	G 1"	180	ALPHA Solar 15-75 130	✓	G 1"	98989298	130	SI
STAR-ST 20/11	✓	✗	G 1"	180	ALPHA Solar 25-145 180	✓	G 1"1/2	98989297	180	SI
STAR-ST 20/4	✓	✗	G 1"	130	ALPHA Solar 15-75 130	✓	G 1"	98989298	130	NO
STAR-ST 20/6	✓	✗	G 1"	130	ALPHA Solar 15-75 130	✓	G 1"	98989298	130	NO
STAR-ST 20/7	✓	✗	G 1"	130	ALPHA Solar 15-75 130	✓	G 1"	98989298	130	NO
STAR-ST 20/9	✓	✗	G 1"	180	ALPHA Solar 15-75 130	✓	G 1"	98989298	130	SI
STAR-ST 25/4	✓	✗	G 1"1/2	180	ALPHA Solar 25-75 180	✓	G 1"1/2	98989300	180	NO
STAR-ST 25/6	✓	✗	G 1"1/2	180	ALPHA Solar 25-75 180	✓	G 1"1/2	98989300	180	NO
STAR-ST 25/7	✓	✗	G 1"1/2	180	ALPHA Solar 25-75 180	✓	G 1"1/2	98989300	180	NO

STAR-Z 15	✓	✗	RP 1/2	84	UP 15-14 B PM	✓	RP 1/2	97916771	80	SI
STAR-Z 15 A	✓	✗	G 1"	138	UP 15-14 B PM	✓	RP 1/2	97916771	80	SI
STAR-Z 15 APRESS	✓	✗	G 1"	166	UP 20-14 BX PM	✓	G 1"1/4	97916772	110	SI
STAR-Z 15 C	✓	✗	G 1"	138	UP 15-14 BA PM	✓	RP 1/2	97916757	80	SI
STAR-Z 15 CPRESS	✓	✗	G 1"	164	UP 20-14 BXA PM	✓	G 1"1/4	97916749	110	SI
STAR-Z 15 TT	✓	✗	G 1"	138	UP 15-14 BA PM	✓	RP 1/2	97916757	80	SI
STAR-Z 15 TTPRESS	✓	✗	G 1"	166	UP 20-14 BXA PM	✓	G 1"1/4	97916749	110	SI
STAR-Z 20/1	✓	✗	G 1"	140	ALPHA2 25-40 N	✓	G 1"1/2	99411365	180	SI
					ALPHA1 L 25-40 N			99160579		
STAR-Z 25/2	✓	✗	G 1"1/2	180	ALPHA2 25-40 N	✓	G 1"1/2	99411365	180	NO
					ALPHA1 L 25-40 N			99160579		
STAR-Z 25/2 (3PH)	✗	✓	G 1"1/2	180	ALPHA2 25-40 N	✓	G 1"1/2	99411365	180	NO
					ALPHA1 L 25-40 N			99160579		
STAR-Z 25/6 (-3)	✓	✗	G 1"1/2	180	ALPHA2 25-60 N	✓	G 1"1/2	99411424	180	NO
					ALPHA1 L 25-60 N			99160594		
STAR-Z NOVA	✓	✗	RP 1/2	84	UP 15-14 B PM	✓	RP 1/2	97916771	80	SI
STAR-Z NOVA A	✓	✗	G 1"	138	UP 15-14 B PM	✓	RP 1/2	97916771	80	SI
STAR-Z NOVA C	✓	✗	G 1"	138	UP 15-14 BA PM	✓	RP 1/2	97916757	80	SI
STAR-ZE 25/1-5	✓	✗	G 1"1/2	180	ALPHA2 25-60 N	✓	G 1"1/2	99411424	180	NO
					ALPHA1 L 25-60 N			99160594		

STRATOS 25/1-4	✓	✗	G 1"1/2	180	MAGNA3 25-40	✓	G 1"1/2	97924244	180	NO
					MAGNA1 25-40			99221216		

BOMBA A SUSTITUIR - MARCA WILO					BOMBA EQUIVALENTE - MARCA GRUNDFOS					
Modelo	1~	3~	G / DN	Longitud	Modelo GRUNDFOS	1~	G / DN	PN	Longitud	Adaptador
STRATOS 25/1-6	✓	✗	G 1"1/2	180	MAGNA3 25-60	✓	G 1"1/2	97924245	180	NO
					MAGNA1 25-60			99221217		
STRATOS 25/1-8	✓	✗	G 1"1/2	180	MAGNA3 25-80	✓	G 1"1/2	97924246	180	NO
					MAGNA1 25-80			99221213		
STRATOS 25/1-10	✓	✗	G 1"1/2	180	MAGNA3 25-100	✓	G 1"1/2	97924247	180	NO
					MAGNA1 25-100			99221214		
STRATOS 25/1-12	✓	✗	G 1"1/2	180	MAGNA3 25-120	✓	G 1"1/2	97924248	180	NO
					MAGNA1 25-120			99221215		
STRATOS 30/1-10	✓	✗	G 2"	180	MAGNA3 32-100	✓	G 2"	97924247	180	NO
					MAGNA1 32-100			99221236		
STRATOS 30/1-12	✓	✗	G 2"	180	MAGNA3 32-120	✓	G 2"	97924248	180	NO
					MAGNA1 32-120			Consultar		
STRATOS 30/1-4	✓	✗	G 2"	180	MAGNA3 32-40	✓	G 2"	97924254	180	NO
					MAGNA1 32-40			99221233		
STRATOS 30/1-6	✓	✗	G 2"	180	MAGNA3 32-60	✓	G 2"	97924255	180	NO
					MAGNA1 32-60			99221234		
STRATOS 30/1-8	✓	✗	G 2"	180	MAGNA3 32-80	✓	G 2"	97924256	180	NO
					MAGNA1 32-80			99221235		
STRATOS 32/1-10	✓	✗	DN32	220	MAGNA3 32-100 F	✓	DN32	97924258	220	NO
					MAGNA1 32-100 F			99221237		
STRATOS 32/1-12	✓	✗	DN32	220	MAGNA3 32-120 F	✓	DN32	97924259	220	NO
					MAGNA1 32-120 F			99221285		
STRATOS 40/1-4	✓	✗	DN40	220	MAGNA3 40-100 F	✓	DN40	97924269	220	NO
					MAGNA1 40-100 F			99221304		
STRATOS 40/1-8	✓	✗	DN40	220	MAGNA3 40-80 F	✓	DN40	97924268	220	NO
					MAGNA1 40-80 F			99221292		
STRATOS 40/1-10	✓	✗	DN40	220	MAGNA3 40-100 F	✓	DN40	97924269	220	NO
					MAGNA1 40-100 F			99221304		
STRATOS 40/1-12	✓	✗	DN40	250	MAGNA3 40-120 F	✓	DN40	97924270	250	NO
					MAGNA1 40-120 F			99221305		
STRATOS 40/1-16	✓	✗	DN40	250	MAGNA3 40-150 F	✓	DN40	97924271	250	NO
					MAGNA1 40-150 F			99221306		
STRATOS 50/1-8	✓	✗	DN50	240	MAGNA3 50-80 F	✓	DN50	97924282	240	NO
					MAGNA1 50-80 F			99221334		
STRATOS 50/1-9	✓	✗	DN50	280	MAGNA3 50-100 F	✓	DN50	97924283	280	NO
					MAGNA1 50-100 F			99221335		
STRATOS 50/1-10	✓	✗	DN50	240	MAGNA3 50-100 F	✓	DN50	97924283	280	SI
					MAGNA1 50-100 F			99221335		
STRATOS 50/1-12	✓	✗	DN50	280	MAGNA3 50-120 F	✓	DN50	99221336	280	NO
					MAGNA1 50-120 F			99221336		
STRATOS 50/1-16	✓	✗	DN50	340	MAGNA3 65-150 F	✓	DN50	97924299	280	SI
					MAGNA1 65-150 F			99221375		
STRATOS 65/1-9	✓	✗	DN65	280	MAGNA3 65-120 F	✓	DN65	97924298	340	SI
					MAGNA1 65-120 F			99221374		
STRATOS 65/1-12	✓	✗	DN65	340	MAGNA3 65-120 F	✓	DN65	97924298	340	NO
					MAGNA1 65-120 F			99221374		
STRATOS 65/1-16	✓	✗	DN65	340	MAGNA3 65-150 F	✓	DN65	97924299	340	NO
					MAGNA1 65-150 F			99221375		
STRATOS 80/1-12	✓	✗	DN80	360	MAGNA3 80-120 F	✓	DN80	Según PN	360	NO
					MAGNA1 80-120 F			Según PN		
STRATOS 100/1-12	✓	✗	DN100	360	MAGNA3 100-120 F	✓	DN100	Según PN	450	SI
					MAGNA1 100-120 F			Según PN		

STRATOS ECO 15/1-3-130	✓	✗	G 1"	130	ALPHA2 15-40 130	✓	G 1"	99411107	130	NO
					ALPHA1 L 15-40 130			99160550		

BOMBA A SUSTITUIR - MARCA WILO					BOMBA EQUIVALENTE - MARCA GRUNDFOS					
Modelo	1~	3~	G / DN	Longitud	Modelo GRUNDFOS	1~	G / DN	PN	Longitud	Adaptador
STRATOS ECO 15/1-5-130	✓	✗	G 1"	130	ALPHA2 15-60 130	✓	G 1"	99411114	130	NO
					ALPHA1 L 15-60 130			99160574		
STRATOS ECO 25/1-3	✓	✗	G 1 1/2"	180	ALPHA2 25-40 180	✓	G 1 1/2"	99411165	180	NO
					ALPHA1 L 25-40 180			99160579		
STRATOS ECO 25/1-3-130	✓	✗	G 1 1/2"	130	ALPHA2 25-40 130	✓	G 1 1/2"	99411143	130	NO
					ALPHA1 L 25-40 130			99160578		
STRATOS ECO 25/1-5	✓	✗	G 1 1/2"	180	ALPHA2 25-60 180	✓	G 1 1/2"	99411175	180	NO
					ALPHA1 L 25-60 180			99160584		
STRATOS ECO 25/1-5-130	✓	✗	G 1 1/2"	130	ALPHA2 25-60 130	✓	G 1 1/2"	99411150	130	NO
					ALPHA1 L 25-60 130			99160583		
STRATOS ECO 25/1-5 RG	✓	✗	G 1 1/2"	180	ALPHA2 25-60 N 180	✓	G 1 1/2"	99411424	180	NO
					ALPHA1 L 25-60 N 180			99160594		
STRATOS ECO 30/1-3	✓	✗	G 2"	180	ALPHA2 32-40 180	✓	G 2"	99411207	180	NO
					ALPHA1 L 32-40 180			99160587		
STRATOS ECO 30/1-5	✓	✗	G 2"	180	ALPHA2 32-60 180	✓	G 2"	99411221	180	NO
					ALPHA1 L 32-60 180			99160590		
STRATOS ECO-L 25/1-5	✓	✗	G 1 1/2"	180	ALPHA2 25-60 A 180	✓	G 1 1/2"	97993202	180	NO
					ALPHA1 L 25-60 A 180			Consultar		
STRATOS ECO-Z 25/1-5	✓	✗	G 1 1/2"	180	ALPHA2 25-60 N 180	✓	G 1 1/2"	99411424	180	NO
					ALPHA1 L 25-60 N 180			99160594		
STRATOS PICO 15/1-4	✓	✗	G 1"	130	ALPHA2 15-40 130	✓	G 1"	99411107	130	NO
					ALPHA1 L 15-40 130			99160550		
STRATOS PICO 15/1-6	✓	✗	G 1"	130	ALPHA2 15-60 130	✓	G 1"	99411114	130	NO
					ALPHA1 L 15-60 130			99160574		
STRATOS PICO 25/1-4	✓	✗	G 1 1/2"	180	ALPHA2 25-40 180	✓	G 1 1/2"	99411165	180	NO
					ALPHA1 L 25-40 180			99160579		
STRATOS PICO 25/1-4-130	✓	✗	G 1 1/2"	130	ALPHA2 25-40 130	✓	G 1 1/2"	99411143	130	NO
					ALPHA1 L 25-40 130			99160578		
STRATOS PICO 25/1-6	✓	✗	G 1 1/2"	180	ALPHA2 25-60 180	✓	G 1 1/2"	99411175	180	NO
					ALPHA1 L 25-60 180			99160584		
STRATOS PICO 25/1-6-130	✓	✗	G 1 1/2"	130	ALPHA2 25-60 130	✓	G 1 1/2"	99411150	130	NO
					ALPHA1 L 25-60 130			99160583		
STRATOS PICO 25/1-6 RG	✓	✗	G 1 1/2"	180	ALPHA2 25-60 N 180	✓	G 1 1/2"	99411424	180	NO
					ALPHA1 L 25-60 N 180			99160594		
STRATOS PICO 30/1-4	✓	✗	G 2"	180	ALPHA2 32-40 180	✓	G 2"	99411207	180	NO
					ALPHA1 L 32-40 180			99160587		
STRATOS PICO 30/1-6	✓	✗	G 2"	180	ALPHA2 32-60 180	✓	G 2"	99411221	180	NO
					ALPHA1 L 32-60 180			99160590		
STRATOS-D 32/1-8	✓	✗	DN32	220	MAGNA3 D 32-80 F	✓	DN32	98333880	220	NO
					MAGNA1 D 32-80 F			98333870		
STRATOS-D 32/1-12	✓	✗	DN32	220	MAGNA3 D 32-120 F	✓	DN32	97924453	220	NO
					MAGNA1 D 32-120 F			99221286		
STRATOS-D 40/1-8	✓	✗	DN40	220	MAGNA3 D 40-80 F	✓	DN40	97924463	220	NO
					MAGNA1 D 40-80 F			99221308		
STRATOS-D 40/1-12	✓	✗	DN40	250	MAGNA3 D 40-120 F	✓	DN40	97924465	250	NO
					MAGNA1 D 40-120 F			99221310		
STRATOS-D 40/1-16	✓	✗	DN40	250	MAGNA3 D 40-150 F	✓	DN40	97924466	250	NO
					MAGNA1 D 40-150 F			99221311		
STRATOS-D 50/1-8	✓	✗	DN50	240	MAGNA3 D 50-80 F	✓	DN50	97924477	240	NO
					MAGNA1 D 50-80 F			99221340		
STRATOS-D 50/1-9	✓	✗	DN50	280	MAGNA3 D 50-100 F	✓	DN50	97924478	280	NO
					MAGNA1 D 50-100 F			99221341		
STRATOS-D 50/1-12	✓	✗	DN50	280	MAGNA3 D 50-120 F	✓	DN50	97924479	280	NO
					MAGNA1 D 50-120 F			99221342		

BOMBA A SUSTITUIR - MARCA WILO					BOMBA EQUIVALENTE - MARCA GRUNDFOS					
Modelo	1~	3~	G / DN	Longitud	Modelo GRUNDFOS	1~	G / DN	PN	Longitud	Adaptador
STRATOS-D 50/1-16	✓	✗	DN50	280	MAGNA3 D 50-150 F	✓	DN50	97924480	280	NO
					MAGNA1 D 50-150 F			99221343		
STRATOS-D 65/1-12	✓	✗	DN65	340	MAGNA3 D 65-100 F	✓	DN65	97924492	340	NO
					MAGNA1 D 65-100 F			99221379		
STRATOS-D 65/1-16	✓	✗	DN65	340	MAGNA3 D 65-150 F	✓	DN65	97924494	340	NO
					MAGNA1 D 65-150 F			99221381		
STRATOS-D 80/1-12	✓	✗	DN80	360	MAGNA3 D 80-120 F	✓	DN80	Según PN	360	NO
					MAGNA1 D 80-120 F			Según PN		
STRATOS-Z 25/1-8	✓	✗	G 1 1/2"	180	MAGNA3 25-80 N	✓	G 1 1/2"	97924338	180	NO
					MAGNA1 25-80 N			99221225		
STRATOS-Z 30/1-12	✓	✗	G 2"	180	MAGNA3 32-120 N	✓	G 2"	98609711	180	NO
					MAGNA1 32-120 N			99221283		
STRATOS-Z 30/1-12 (GG)	✓	✗	G 2"	180	MAGNA3 32-120 N	✓	G 2"	98609711	180	NO
					MAGNA1 32-120 N			99221283		
STRATOS-Z 30/1-8	✓	✗	G 2"	180	MAGNA3 32-80 N	✓	G 2"	97924343	180	NO
					MAGNA1 32-80 N			99221255		
STRATOS-Z 40/1-12	✓	✗	DN40	250	MAGNA3 40-120 F N	✓	DN40	97924351	250	NO
					MAGNA1 40-120 F N			99221325		
STRATOS-Z 40/1-8	✓	✗	DN40	220	MAGNA3 40-80 F N	✓	DN40	97924349	220	NO
					MAGNA1 40-80 F N			99221323		
STRATOS-Z 40/1-8 (GG)	✓	✗	DN40	220	MAGNA3 40-80 F	✓	DN40	97924268	220	NO
					MAGNA1 40-80 F			99221292		
STRATOS-Z 50/1-9	✓	✗	DN50	280	MAGNA3 50-100 F N	✓	DN50	97924357	280	NO
					MAGNA1 50-100 F N			99221360		
STRATOS-Z 65/1-12	✓	✗	DN65	340	MAGNA3 65-120 F N	✓	DN65	97924365	340	NO
					MAGNA1 65-120 F N			98254934		
STRATOS-ZD 32/1-12 (GG)	✓	✗	DN32	220	MAGNA1 D 32-120 F	✓	DN32	99221286	220	NO
					MAGNA1 D 32-120 F			99221286		
STRATOS-ZD 40/1-8 (GG)	✓	✗	DN40	220	MAGNA3 D 40-80 F	✓	DN40	97924463	220	NO
					MAGNA1 D 40-80 F			99221308		
TH 30	✓	✓	DN32	400	MAGNA3 D 32-120 F	✓	DN32	97924453	220	SI
					MAGNA1 D 32-120 F			99221286		
TH 40	✓	✓	DN40	500	MAGNA3 D 40-100 F	✓	DN40	97924464	220	SI
					MAGNA1 D 40-100 F			99221309		
TH 50-1	✗	✓	DN50	560	MAGNA3 D 50-80 F	✓	DN50	97924477	240	SI
					MAGNA1 D 50-80 F			99221340		
TH 50-2	✗	✓	DN50	560	MAGNA1 D 50-60 F	✓	DN50	99221339	240	SI
					MAGNA1 D 50-60 F			99221339		
TH 65-1	✗	✓	DN65	680	MAGNA3 D 65-120 F	✓	DN65	97924493	340	SI
					MAGNA1 D 65-120 F			99221380		
TH 65-2	✗	✓	DN65	680	MAGNA3 D 65-100 F	✓	DN65	97924492	340	SI
					MAGNA1 D 65-100 F			99221379		
TH 80-1	✗	✓	DN80	720	MAGNA3 D 80-120 F	✓	DN80	Según PN	360	SI
					MAGNA1 D 80-120 F			Según PN		
TH 80-2	✗	✓	DN80	720	MAGNA3 D 80-100 F	✓	DN80	Según PN	360	SI
					MAGNA1 D 80-100 F			Según PN		
TOP 40/10	✗	✓	DN40	250	MAGNA3 40-100 F	✓	DN40	97924269	220	SI, kit A 40/30
					MAGNA1 40-100 F			99221304		
TOP 50/10	✗	✓	DN50	280	MAGNA3 50-120 F	✓	DN50	97924284	280	NO
					MAGNA1 50-120 F			99221336		
TOP 50/7	✗	✓	DN50	280	MAGNA3 50-80 F	✓	DN50	97924282	240	SI, kit A 50/40
					MAGNA1 50-80 F			99221334		
TOP 65/10	✗	✓	DN65	340	MAGNA3 65-100 F	✓	DN65	97924297	340	NO
					MAGNA1 65-100 F			99221373		

BOMBA A SUSTITUIR - MARCA WILO					BOMBA EQUIVALENTE - MARCA GRUNDFOS					
Modelo	1~	3~	G / DN	Longitud	Modelo GRUNDFOS	1~	G / DN	PN	Longitud	Adaptador
TOP 65/13	X	✓	DN65	340	MAGNA3 65-150 F	✓	DN65	97924299	340	NO
					MAGNA1 65-150 F			99221375		
TOP 65/7	X	✓	DN65	280	MAGNA3 65-60 F	✓	DN65	97924295	340	SI
					MAGNA1 65-60 F			99221371		
TOP 80/10	X	✓	DN80	360	MAGNA3 80-100 F	✓	DN80	Según PN	360	NO
					MAGNA1 80-100 F			Según PN		
TOP 80/7	X	✓	DN80	360	MAGNA3 80-80 F	✓	DN80	Según PN	360	NO
					MAGNA1 80-80 F			Según PN		
TOP-D 30	✓	✓	G 2"	180	ALPHA2 32-40 180	✓	G 2"	99411207	180	NO
					ALPHA1 L 32-40 180			99160587		
TOP-D 40	✓	✓	DN40	220	MAGNA3 40-60 F	✓	DN40	97924267	220	NO
					MAGNA1 40-60 F			99221291		
TOP-D 50	✓	✓	DN50	240	MAGNA3 50-100 F	✓	DN50	97924283	280	SI
					MAGNA1 50-100 F			99221335		
TOP-D 65	✓	✓	DN65	280	MAGNA3 65-40 F	✓	DN65	97924294	340	SI
					MAGNA1 65-40 F			99221382		
TOP-D 80	✓	✓	DN80	330	MAGNA3 80-40 F	✓	DN80	Según PN	360	SI
					MAGNA1 80-40 F			Según PN		
TOP-D 100	✓	✓	DN100	380	MAGNA3 100-40 F	✓	DN100	Según PN	450	SI
					MAGNA1 100-40 F			Según PN		
TOP-D 125	X	✓	DN125	450	MAGNA3 100-120 F	✓	DN100	Según PN	450	SI
					MAGNA1 100-120 F			Según PN		
TOP-DP 40/10	X	✓	DN40	250	MAGNA3 D 40-120 F	✓	DN40	97924465	250	NO
					MAGNA1 D 40-120 F			99221310		
TOP-DP 50/10	X	✓	DN50	280	MAGNA3 D 50-100 F	✓	DN50	97924478	280	NO
					MAGNA1 D 50-100 F			99221341		
TOP-DP 50/7	X	✓	DN50	280	MAGNA3 D 50-80 F	✓	DN50	97924477	240	SI, kit A 50/40
					MAGNA1 D 50-80 F			99221340		
TOP-DP 65/10	X	✓	DN65	340	MAGNA3 D 65-100 F	✓	DN65	97924492	340	NO
					MAGNA1 D 65-100 F			99221379		
TOP-DP 65/13	X	✓	DN65	340	MAGNA3 D 65-120 F	✓	DN65	97924493	340	NO
					MAGNA1 D 65-120 F			99221380		
TOP-DP 80/10	X	✓	DN80	360	MAGNA3 D 80-100 F	✓	DN80	Según PN	360	NO
					MAGNA1 D 80-100 F			Según PN		
TOP-E 25/1-7	✓	X	G 1"1/2	180	MAGNA3 25-80	✓	G 1"1/2	97924246	180	NO
					MAGNA1 25-80			99221213		
TOP-E 30/1-10	✓	X	G 2"	180	MAGNA3 32-100	✓	G 2"	97924247	180	NO
					MAGNA1 32-100			99221236		
TOP-E 30/1-7	✓	X	G 2"	180	MAGNA3 32-80	✓	G 2"	97924256	180	NO
					MAGNA1 32-80			99221235		
TOP-E 30/1-7 RG	✓	X	G 2"	180	MAGNA3 32-80 N	✓	G 2"	97924343	180	NO
					MAGNA1 32-80 N			99221255		
TOP-E 40/1-10	✓	X	DN40	250	MAGNA3 40-100 F	✓	DN40	97924269	220	SI, kit A 40/30
					MAGNA1 40-100 F			99221304		
TOP-E 40/1-4	✓	X	DN40	220	MAGNA3 40-100 F	✓	DN40	97924269	220	NO
					MAGNA1 40-100 F			99221304		
TOP-E 50/1-10	✓	X	DN50	280	MAGNA3 50-120 F	✓	DN50	97924284	280	NO
					MAGNA1 50-120 F			99221336		
TOP-E 50/1-6	✓	X	DN50	240	MAGNA3 50-60 F	✓	DN50	97924281	240	NO
					MAGNA1 50-60 F			99221333		
TOP-E 50/1-7	✓	X	DN50	280	MAGNA3 50-100 F	✓	DN50	97924283	280	NO
					MAGNA1 50-100 F			99221335		
TOP-E 50/1-7 RG	✓	X	DN50	280	MAGNA3 50-100 F N	✓	DN50	97924357	280	NO
					MAGNA1 50-100 F N			99221360		

BOMBA A SUSTITUIR - MARCA WILO					BOMBA EQUIVALENTE - MARCA GRUNDFOS					
Modelo	1~	3~	G / DN	Longitud	Modelo GRUNDFOS	1~	G / DN	PN	Longitud	Adaptador
TOP-E 65/1-10	✓	X	DN65	340	MAGNA3 65-100 F	✓	DN65	97924297	340	NO
					MAGNA1 65-100 F			99221373		
TOP-E 65/1-10 RG	✓	X	DN65	340	MAGNA3 65-100 F N	✓	DN65	97924364	340	NO
					MAGNA1 65-100 F N			98254933		
TOP-E 80/1-10	✓	X	DN80	360	MAGNA3 80-100 F	✓	DN80	Según PN	360	NO
					MAGNA1 80-100 F			Según PN		
TOP-E 100/1-10	✓	X	DN100	360	MAGNA3 100-100 F	✓	DN100	Según PN	450	SI
					MAGNA1 100-100 F			Según PN		
TOP-ED 32/1-7	✓	X	DN32	220	MAGNA3 D 32-80 F	✓	DN32	98333880	220	NO
					MAGNA1 D 32-80 F			98333870		
TOP-ED 40/1-10	✓	X	DN40	250	MAGNA3 D 40-100 F	✓	DN40	97924464	220	SI, kit A 40/30
					MAGNA1 D 40-100 F			99221309		
TOP-ED 40/1-7	✓	X	DN40	250	MAGNA3 40-80 F	✓	DN40	97924268	220	SI, kit A 40/30
					MAGNA1 40-80 F			99221292		
TOP-ED 50/1-10	✓	X	DN50	280	MAGNA3 D 50-120 F	✓	DN50	97924479	280	NO
					MAGNA1 D 50-120 F			99221342		
TOP-ED 50/1-6	✓	X	DN50	280	MAGNA3 D 50-60 F	✓	DN50	97924476	240	SI, kit A 50/40
					MAGNA1 D 50-60 F			99221339		
TOP-ED 50/1-7	✓	X	DN50	280	MAGNA3 D 50-100 F	✓	DN50	97924478	280	NO
					MAGNA1 D 50-100 F			99221341		
TOP-ED 65/1-10	✓	X	DN65	340	MAGNA3 D 65-100 F	✓	DN65	97924492	340	NO
					MAGNA1 D 65-100 F			99221379		
TOP-ED 80/1-10	✓	X	DN80	360	MAGNA3 D 80-100 F	✓	DN80	Según PN	360	NO
					MAGNA1 D 80-100 F			Según PN		
TOP-EV 25/1-7 (180MM)	✓	X	G 1"1/2	180	MAGNA3 25-80	✓	G 1"1/2	97924246	180	NO
					MAGNA1 25-80			99221213		
TOP-EV 25/1-7 (280MM)	✓	X	G 1"1/2	280	MAGNA3 25-80	✓	G 1"1/2	97924246	180	SI, kit KU 1"1/2
					MAGNA1 25-80			99221213		
TOP-EV 30/1-7 (180MM)	✓	X	G 2"	180	MAGNA3 32-80	✓	G 2"	97924256	180	NO
					MAGNA1 32-80			99221235		
TOP-EV 30/1-7 (280MM)	✓	X	G 2"	280	MAGNA3 32-80	✓	G 2"	97924256	180	SI
					MAGNA1 32-80			99221235		
TOP-EV 40/1-4	✓	X	DN40	250	MAGNA3 40-60 F	✓	DN40	97924267	220	SI, kit A 40/30
					MAGNA1 40-60 F			99221291		
TOP-EV 50/1-6	✓	X	DN50	280	MAGNA3 50-60 F	✓	DN50	97924281	240	SI, kit A 50/40
					MAGNA1 50-60 F			99221333		
TOP-EV 65/1-10	✓	X	DN65	400	MAGNA3 65-100 F	✓	DN65	97924297	340	SI
					MAGNA1 65-100 F			99221373		
TOP-RS 25/7	✓	✓	G 1"1/2	180	MAGNA3 25-80	✓	G 1"1/2	97924246	180	NO
					MAGNA1 25-80			99221213		
TOP-RS 30/10	✓	✓	G 2"	180	MAGNA3 32-100	✓	G 2"	97924247	180	NO
					MAGNA1 32-100			99221236		
TOP-RS 30/7	✓	✓	G 2"	180	MAGNA3 32-80	✓	G 2"	97924256	180	NO
					MAGNA1 32-80			99221235		
TOP-S 25/10	✓	✓	G 1"1/2	180	MAGNA3 25-100	✓	G 1"1/2	97924247	180	NO
					MAGNA1 25-100			99221214		
TOP-S 25/5	✓	✓	G 1"1/2	180	MAGNA3 25-60	✓	G 1"1/2	97924245	180	NO
					MAGNA1 25-60			99221217		
TOP-S 25/7	✓	✓	G 1"1/2	180	MAGNA3 25-80	✓	G 1"1/2	97924246	180	NO
					MAGNA1 25-80			99221213		
TOP-S 30/10	✓	✓	G 2"	180	MAGNA3 32-100	✓	G 2"	97924247	180	NO
					MAGNA1 32-100			99221236		

BOMBA A SUSTITUIR - MARCA WILO					BOMBA EQUIVALENTE - MARCA GRUNDFOS					
Modelo	1~	3~	G / DN	Longitud	Modelo GRUNDFOS	1~	G / DN	PN	Longitud	Adaptador
TOP-S 30/4	✓	✓	G 2"	180	MAGNA3 32-60	✓	G 2"	97924255	180	NO
					MAGNA1 32-60			99221234		
TOP-S 30/5	✓	✓	G 2"	180	MAGNA3 32-60	✓	G 2"	97924255	180	NO
					MAGNA1 32-60			99221234		
TOP-S 30/7	✓	✓	G 2"	180	MAGNA3 32-80	✓	G 2"	97924256	180	NO
					MAGNA1 32-80			99221235		
TOP-S 40/10	✓	✓	DN40	250	MAGNA3 40-100 F	✓	DN40	97924269	220	SI, kit A 40/30
					MAGNA1 40-100 F			99221304		
TOP-S 40/15	✓	✓	DN40	250	MAGNA3 40-150 F	✓	DN40	97924271	250	NO
					MAGNA1 40-150 F			99221306		
TOP-S 40/4	✓	✓	DN40	220	MAGNA3 40-100 F	✓	DN40	97924269	220	NO
					MAGNA1 40-100 F			99221304		
TOP-S 40/7	✓	✓	DN40	250	MAGNA3 40-80 F	✓	DN40	97924268	220	SI, kit A 40/30
					MAGNA1 40-80 F			99221292		
TOP-S 50/10	✓	✓	DN50	280	MAGNA3 50-100 F	✓	DN50	97924283	280	NO
					MAGNA1 50-100 F			99221335		
TOP-S 50/15	✗	✓	DN50	340	MAGNA3 50-180 F	✓	DN50	97924286	280	SI, kit A 50/60
					MAGNA1 50-180 F			99221338		
TOP-S 50/4	✓	✓	DN50	240	MAGNA3 50-60 F	✓	DN50	97924281	240	NO
					MAGNA1 50-60 F			99221333		
TOP-S 50/7	✓	✓	DN50	280	MAGNA3 50-80 F	✓	DN50	97924282	240	SI, kit A 50/40
					MAGNA1 50-80 F			99221334		
TOP-S 65/10	✓	✓	DN65	340	MAGNA3 65-100 F	✓	DN65	97924297	340	NO
					MAGNA1 65-100 F			99221373		
TOP-S 65/13	✗	✓	DN65	340	MAGNA1 65-120 F	✓	DN65	99221374	340	NO
					MAGNA1 65-120 F			99221374		
TOP-S 65/15	✗	✓	DN65	340	MAGNA3 65-150 F	✓	DN65	97924299	340	NO
					MAGNA1 65-150 F			99221375		
TOP-S 65/7	✓	✓	DN65	280	MAGNA3 65-80 F	✓	DN65	97924296	340	SI
					MAGNA1 65-80 F			99221372		
TOP-S 80/10	✗	✓	DN80	360	MAGNA3 80-100 F	✓	DN80	Según PN	360	NO
					MAGNA1 80-100 F			Según PN		
TOP-S 80/7	✓	✓	DN80	360	MAGNA3 80-80 F	✓	DN80	Según PN	360	NO
					MAGNA1 80-80 F			Según PN		
TOP-S 100/10	✗	✓	DN100	360	MAGNA3 100-100 F	✓	DN100	Según PN	450	SI
					MAGNA1 100-100 F			Según PN		

TOP-SD 30/5	✓	✓	G 2"	180	MAGNA3 D 32-60	✓	G 2"	97924450	180	NO
					MAGNA1 D 32-60			97924368		
TOP-SD 32/10	✓	✓	DN32	220	MAGNA3 D 32-120 F	✓	DN32	97924453	220	NO
					MAGNA1 D 32-120 F			99221286		
TOP-SD 32/7	✓	✓	DN32	220	MAGNA3 D 32-80 F	✓	DN32	98333880	220	NO
					MAGNA1 D 32-80 F			98333870		
TOP-SD 40/10	✓	✓	DN40	250	MAGNA3 D 40-100 F	✓	DN40	97924464	220	SI, kit A 40/30
					MAGNA1 D 40-100 F			99221309		
TOP-SD 40/15	✓	✓	DN40	250	MAGNA3 D 40-150 F	✓	DN40	97924466	250	NO
					MAGNA1 D 40-150 F			99221311		
TOP-SD 40/3	✓	✓	DN40	250	MAGNA3 D 40-100 F	✓	DN40	97924464	220	SI, kit A 40/30
					MAGNA1 D 40-100 F			99221309		
TOP-SD 40/7	✓	✓	DN40	250	MAGNA3 D 40-80 F	✓	DN40	97924463	220	SI, kit A 40/30
					MAGNA1 D 40-80 F			99221308		
TOP-SD 50/10	✓	✓	DN50	280	MAGNA3 D 50-120 F	✓	DN50	97924479	280	NO
					MAGNA1 D 50-120 F			99221342		
TOP-SD 50/15	✗	✓	DN50	340	MAGNA1 D 50-180 F	✓	DN50	99221345	280	SI, kit A 50/60
					MAGNA1 D 50-180 F			99221345		

BOMBA A SUSTITUIR - MARCA WILO					BOMBA EQUIVALENTE - MARCA GRUNDFOS					
Modelo	1~	3~	G / DN	Longitud	Modelo GRUNDFOS	1~	G / DN	PN	Longitud	Adaptador
TOP-SD 50/7	✓	✓	DN50	280	MAGNA3 D 50-100 F	✓	DN50	97924478	280	NO
					MAGNA1 D 50-100 F			99221341		
TOP-SD 65/10	✓	✓	DN65	340	MAGNA1 D 65-80 F	✓	DN65	99221378	340	NO
					MAGNA1 D 65-80 F			99221378		
TOP-SD 65/13	✗	✓	DN65	340	MAGNA3 D 65-150 F	✓	DN65	97924494	340	NO
					MAGNA1 D 65-150 F			99221381		
TOP-SD 65/15	✗	✓	DN65	340	MAGNA3 D 65-150 F	✓	DN65	97924494	340	NO
					MAGNA1 D 65-150 F			99221381		
TOP-SD 80/10	✗	✓	DN80	360	MAGNA3 D 80-100 F	✓	DN80	Según PN	360	NO
					MAGNA1 D 80-100 F			Según PN		
TOP-SD 80/7 (1PH)	✓	✗	DN80	360	MAGNA3 D 80-60 F	✓	DN80	Según PN	360	NO
					MAGNA1 D 80-60 F			Según PN		

TOP-SV 25/7 (180MM)	✓	✓	G 1"1/2	180	MAGNA3 25-80	✓	G 1"1/2	97924246	180	NO
					MAGNA1 25-80			99221213		
TOP-SV 25/7 (280MM)	✓	✓	G 1"1/2	280	MAGNA3 25-80	✓	G 1"1/2	97924246	180	SI
					MAGNA1 25-80			99221213		
TOP-SV 30/7 (180MM)	✓	✓	G 2"	180	MAGNA3 32-80	✓	G 2"	97924256	180	NO
					MAGNA1 32-80			99221235		
TOP-SV 30/7 (280MM)	✓	✓	G 2"	280	MAGNA3 32-80	✓	G 2"	97924256	180	SI
					MAGNA1 32-80			99221235		
TOP-SV 40/4	✓	✓	DN40	250	MAGNA3 40-80 F	✓	DN40	97924268	220	SI, kit A 40/30
					MAGNA1 40-80 F			99221292		
TOP-SV 50/6	✓	✓	DN50	280	MAGNA3 50-60 F	✓	DN50	97924281	240	SI, kit A 50/40
					MAGNA1 50-60 F			99221333		
TOP-SV 65/10	✗	✓	DN65	400	MAGNA3 65-100 F	✓	DN65	97924297	340	SI
					MAGNA1 65-100 F			99221373		
TOP-Z 20/4	✓	✓	G 1"1/4	150	ALPHA1 L 20-40 N	✓	G 1"1/4	99160595	150	NO
					UPS 32-100 N			99160595		
TOP-Z 25/10	✓	✓	G 1"1/2	180	UPS 32-100 N	✓	G 2"	95906489	180	SI
					UPS 32-100 N			95906489		
TOP-Z 25/6	✓	✓	G 1"1/2	180	ALPHA2 25-60 N	✓	G 1"1/2	99411424	180	NO
					ALPHA1 L 25-60 N			99160594		
TOP-Z 30	✓	✓	G 2"	180	ALPHA2 32-60 N	✓	G 2"	99411448	180	NO
					ALPHA2 32-60 N			99411448		
TOP-Z 30/10	✓	✓	G 2"	180	UPS 32-100 N	✓	G 2"	95906489	180	NO
					UPS 32-100 N			95906489		
TOP-Z 30/7	✓	✓	G 2"	180	ALPHA2 32-60 N	✓	G 2"	99411448	180	NO
					ALPHA2 32-60 N			99411448		
TOP-Z 40 (GG)	✓	✓	DN40	250	MAGNA3 40-80 F	✓	DN40	97924268	220	SI, kit A 40/30
					MAGNA1 40-80 F			99221292		
TOP-Z 40 (RG)	✓	✓	DN40	250	MAGNA3 40-120 F N	✓	DN40	97924351	250	NO
					MAGNA1 40-120 F N			99221325		
TOP-Z 40/7 (GG)	✓	✓	DN40	250	MAGNA3 40-80 F	✓	DN40	97924268	220	SI, kit A 40/30
					MAGNA1 40-80 F			99221292		
TOP-Z 40/7 (RG)	✓	✓	DN40	250	MAGNA3 40-120 F N	✓	DN40	97924351	250	NO
					MAGNA1 40-120 F N			99221325		
TOP-Z 50 (GG)	✗	✓	DN50	280	MAGNA3 50-100 F	✓	DN50	97924283	280	NO
					MAGNA1 50-100 F			99221335		
TOP-Z 50 (RG)	✗	✓	DN50	280	MAGNA3 50-100 F N	✓	DN50	97924357	280	NO
					MAGNA1 50-100 F N			99221360		
TOP-Z 50/7 (GG)	✗	✓	DN50	280	MAGNA3 50-100 F	✓	DN50	97924283	280	NO
					MAGNA1 50-100 F			99221335		
TOP-Z 50/7 (RG)	✗	✓	DN50	280	MAGNA3 50-100 F N	✓	DN50	97924357	280	NO
					MAGNA1 50-100 F N			99221360		
TOP-Z 65 (GG)	✗	✓	DN65	340	MAGNA3 65-100 F	✓	DN65	97924297	340	NO
					MAGNA1 65-100 F			99221373		
TOP-Z 65 (RG)	✗	✓	DN65	340	MAGNA3 65-100 F N	✓	DN65	97924364	340	NO
					MAGNA1 65-100 F N			98254933		
TOP-Z 65/10 (GG)	✗	✓	DN65	340	MAGNA3 65-100 F	✓	DN65	97924297	340	NO
					MAGNA1 65-100 F			99221373		

BOMBA A SUSTITUIR - MARCA WILO					BOMBA EQUIVALENTE - MARCA GRUNDFOS					
Modelo	1~	3~	G / DN	Longitud	Modelo GRUNDFOS	1~	G / DN	PN	Longitud	Adaptador
TOP-Z 65/10 (RG)	✗	✓	DN65	340	MAGNA3 65-100 F N	✓	DN65	97924364	340	NO
					MAGNA1 65-100 F N			98254933		
TOP-Z 80 (GG)	✗	✓	DN80	360	MAGNA3 80-80 F	✓	DN80	Según PN	360	NO
					MAGNA1 80-80 F			Según PN		
TOP-Z 80/10 (GG)	✗	✓	DN80	360	MAGNA3 80-100 F	✓	DN80	Según PN	360	NO
					MAGNA1 80-100 F			Según PN		
TOP-ZV 25/7	✓	✓	G 1"1/2	180	MAGNA3 25-60	✓	G 1"1/2	97924245	180	NO
					MAGNA1 25-60			99221217		
TOP-ZV 30/7	✓	✓	G 2"	180	MAGNA3 32-60	✓	G 2"	97924255	180	NO
					MAGNA1 32-60			99221234		
TOP-ZV 40/4	✓	✓	DN40	250	MAGNA3 40-80 F	✓	DN40	97924268	220	SI, kit A 40/30
					MAGNA1 40-80 F			99221292		
TOP-ZV 50/6	✓	✓	DN50	280	MAGNA3 50-60 F	✓	DN50	97924281	240	SI, kit A 50/40
					MAGNA1 50-60 F			99221333		
TOP-ZV 65/10	✗	✓	DN65	400	MAGNA3 65-100 F	✓	DN65	97924297	340	SI
					MAGNA1 65-100 F			99221373		

TP 30	✓	✓	DN32	400	MAGNA3 D 32-120 F	✓	DN32	97924453	220	SI
					MAGNA1 D 32-120 F			99221286		
TP 40-1	✓	✓	DN40	500	MAGNA3 D 40-100 F	✓	DN40	97924464	220	SI
					MAGNA1 D 40-100 F			99221309		
TP 40-2	✓	✓	DN40	500	MAGNA3 D 40-100 F	✓	DN40	97924464	220	SI
					MAGNA1 D 40-100 F			99221309		
TP 50-1	✓	✓	DN50	560	MAGNA3 D 50-60 F	✓	DN50	97924476	240	SI
					MAGNA1 D 50-60 F			99221339		
TP 50-2	✓	✓	DN50	560	MAGNA3 D 50-40 F	✓	DN50	97924475	240	SI
					MAGNA1 D 50-40 F			99230357		
TP 65-1	✓	✓	DN65	680	MAGNA3 D 65-60 F	✓	DN65	97924490	340	SI
					MAGNA1 D 65-60 F			99221377		
TP 65-2	✓	✓	DN65	680	MAGNA3 D 65-60 F	✓	DN65	97924490	340	SI
					MAGNA1 D 65-60 F			99221377		
TP 80-1	✓	✓	DN80	720	MAGNA3 D 80-80 F	✓	DN80	Según PN	360	SI
					MAGNA1 D 80-80 F			Según PN		
TP 80-2	✓	✓	DN80	720	MAGNA3 D 80-60 F	✓	DN80	Según PN	360	SI
					MAGNA1 D 80-60 F			Según PN		
TS 30/60	✓	✓	DN32	400	MAGNA3 D 32-120 F	✓	DN32	97924453	220	SI
					MAGNA1 D 32-120 F			99221286		
TS 30/70	✓	✓	DN32	400	MAGNA3 D 32-120 F	✓	DN32	97924453	220	SI
					MAGNA1 D 32-120 F			99221286		
TS 40/80	✓	✓	DN40	500	MAGNA3 D 40-120 F	✓	DN40	97924465	250	SI
					MAGNA1 D 40-120 F			99221310		
TS 50/100	✗	✓	DN50	560	MAGNA3 D 50-100 F	✓	DN50	97924478	280	SI
					MAGNA1 D 50-100 F			99221341		
TS 50/90	✗	✓	DN50	560	MAGNA3 D 50-60 F	✓	DN50	97924476	240	SI
					MAGNA1 D 50-60 F			99221339		
TS 65/110	✗	✓	DN65	680	MAGNA3 D 65-100 F	✓	DN65	97924492	340	SI
					MAGNA1 D 65-100 F			99221379		
TS 65/125	✗	✓	DN65	680	MAGNA3 D 65-120 F	✓	DN65	97924493	340	SI
					MAGNA1 D 65-120 F			99221380		
TS 80/125	✗	✓	DN80	720	MAGNA3 D 80-120 F	✓	DN80	Según PN	360	SI
					MAGNA1 D 80-120 F			Según PN		

YONOS MAXO 25/0,5-7	✓	✗	G 1"1/2	180	MAGNA3 25-80	✓	G 1"1/2	97924246	180	NO
					MAGNA1 25-80			99221213		

BOMBA A SUSTITUIR - MARCA WILO					BOMBA EQUIVALENTE - MARCA GRUNDFOS					
Modelo	1~	3~	G / DN	Longitud	Modelo GRUNDFOS	1~	G / DN	PN	Longitud	Adaptador
YONOS MAXO 25/0,5-10	✓	✗	G 1"1/2	180	MAGNA3 25-100	✓	G 1"1/2	97924247	180	NO
					MAGNA1 25-100			99221214		
YONOS MAXO 25/0,5-12	✓	✗	G 1"1/2	180	MAGNA3 25-120	✓	G 1"1/2	97924248	180	NO
					MAGNA1 25-120			99221215		
YONOS MAXO 30/0,5-7	✓	✗	G 2"	180	MAGNA3 32-80	✓	G 2"	97924256	180	NO
					MAGNA1 32-80			99221235		
YONOS MAXO 30/0,5-10	✓	✗	G 2"	180	MAGNA3 32-100	✓	G 2"	97924247	180	NO
					MAGNA1 32-100			99221236		
YONOS MAXO 30/0,5-12	✓	✗	G 2"	180	MAGNA3 32-120	✓	G 2"	97924248	180	NO
					MAGNA1 32-120			Consultar		
YONOS MAXO 40/0,5-4	✓	✗	DN40	220	MAGNA3 40-60 F	✓	DN40	97924267	220	NO
					MAGNA1 40-60 F			99221291		
YONOS MAXO 40/0,5-8	✓	✗	DN40	220	MAGNA3 40-80 F	✓	DN40	97924268	220	NO
					MAGNA1 40-80 F			99221292		
YONOS MAXO 40/0,5-12	✓	✗	DN40	250	MAGNA3 40-120 F	✓	DN40	97924270	250	NO
					MAGNA1 40-120 F			99221305		
YONOS MAXO 50/0,5-8	✓	✗	DN50	240	MAGNA3 50-80 F	✓	DN50	97924282	240	NO
					MAGNA1 50-80 F			99221334		
YONOS MAXO 50/0,5-9	✓	✗	DN50	280	MAGNA3 50-100 F	✓	DN50	97924283	280	NO
					MAGNA1 50-100 F			99221335		
YONOS MAXO 50/0,5-12	✓	✗	DN50	280	MAGNA3 50-120 F	✓	DN50	97924284	280	NO
					MAGNA1 50-120 F			99221336		
YONOS MAXO 65/0,5-9	✓	✗	DN65	280	MAGNA3 65-100 F	✓	DN65	97924297	340	SI
					MAGNA1 65-100 F			99221373		
YONOS MAXO-D 32/05-7	✓	✗	DN32	220	MAGNA3 D 32-80 F	✓	DN32	98333880	220	NO
					MAGNA1 D 32-80 F			98333870		
YONOS MAXO-D 32/05-11	✓	✗	DN32	220	MAGNA3 D 32-120 F	✓	DN32	97924453	220	NO
					MAGNA1 D 32-120 F			99221286		
YONOS MAXO-D 40/05-8	✓	✗	DN40	220	MAGNA3 D 40-80 F	✓	DN40	97924463	220	NO
					MAGNA1 D 40-80 F			99221308		
YONOS MAXO-D 40/05-12	✓	✗	DN40	250	MAGNA3 D 40-120 F	✓	DN40	97924465	250	NO
					MAGNA1 D 40-120 F			99221310		
YONOS MAXO-D 50/05-9	✓	✗	DN50	280	MAGNA3 D 50-100 F	✓	DN50	97924478	280	NO
					MAGNA1 D 50-100 F			99221341		
YONOS MAXO-D 50/05-12	✓	✗	DN50	280	MAGNA3 D 50-120 F	✓	DN50	97924479	280	NO
					MAGNA1 D 50-120 F			99221342		
YONOS PICO 15/1-4	✓	✗	G 1"	130	ALPHA2 15-40 130	✓	G 1"	99411107	130	NO
					ALPHA1 L 15-40 130			99160550		
YONOS PICO 15/1-6	✓	✗	G 1"	130	ALPHA2 15-60 130	✓	G 1"	99411114	130	NO
					ALPHA1 L 15-60 130			99160574		
YONOS PICO 25/1-4	✓	✗	G 1"1/2	180	ALPHA2 25-40 180	✓	G 1"1/2	99411165	180	NO
					ALPHA1 L 25-40 180			99160579		
YONOS PICO 25/1-4-130	✓	✗	G 1"1/2	130	ALPHA2 25-40 130	✓	G 1"1/2	99411143	130	NO
					ALPHA1 L 25-40 130			99160578		
YONOS PICO 25/1-6	✓	✗	G 1"1/2	180	ALPHA2 25-60 130	✓	G 1"1/2	99411150	180	NO
					ALPHA1 L 25-60 130			99160583		
YONOS PICO 25/1-6-130	✓	✗	G 1"1/2	130	ALPHA2 25-60 130	✓	G 1"1/2	99411150	130	NO
					ALPHA1 L 25-60 130			99160583		
YONOS PICO 30/1-4	✓	✗	G 2"	180	ALPHA2 32-40 180	✓	G 2"	99411207	180	NO
					ALPHA1 L 32-40 180			99160587		
YONOS PICO 30/1-6	✓	✗	G 2"	180	ALPHA2 32-60 180	✓	G 2"	99411221	180	NO
					ALPHA1 L 32-60 180Z			99160590		

Z 15	✓	✗	G 1/2"	84	UP 15-14 B PM	✓	RP 1/2	97916771	80	SI
Z 15 A	✓	✗	G 1"	140	UP 15-14 B PM	✓	RP 1/2	97916771	80	SI

BOMBA A SUSTITUIR - MARCA WILO					BOMBA EQUIVALENTE - MARCA GRUNDFOS					
Modelo	1~	3~	G / DN	Longitud	Modelo GRUNDFOS	1~	G / DN	PN	Longitud	Adaptador
Z 15 C	✓	✗	G 1"	140	UP 15-14 BA PM	✓	RP 1/2	97916757	80	SI
Z 20	✓	✗	G 1"	140	ALPHA2 25-40 N	✓	G 1 1/2"	99411365	180	SI
					ALPHA1 L 25-40 N			99160579		
Z 20/40	✓	✗	G 1"	140	ALPHA2 25-40 N	✓	G 1 1/2"	99411365	180	SI
					ALPHA1 L 25-40 N			99160579		
Z 25	✓	✓	G 1 1/2"	180	ALPHA2 25-40 N	✓	G 1 1/2"	99411365	180	NO
					ALPHA1 L 25-40 N			99160579		
Z 30 (180MM)	✓	✓	G 2"	180	ALPHA2 32-40 N	✓	G 2"	99411432	180	NO
Z 30 (220MM)	✓	✓	G 2"	220	ALPHA2 32-40 N	✓	G 2"	99411432	180	SI
Z 40 (BZ)	✓	✓	DN40	250	MAGNA3 40-120 F N	✓	DN40	97924351	250	NO
					MAGNA1 40-120 F N			99221325		
Z 40 (GG)	✓	✓	DN40	250	MAGNA3 40-80 F	✓	DN40	97924268	220	SI, kit A 40/30
					MAGNA1 40-80 F			99221292		
Z 40 R (BZ)	✓	✓	DN40	250	MAGNA3 40-120 F N	✓	DN40	97924351	250	NO
					MAGNA1 40-120 F N			99221325		
Z 40 R (GG)	✓	✓	DN40	250	MAGNA3 40-80 F	✓	DN40	97924268	220	SI, kit A 40/30
					MAGNA1 40-80 F			99221292		
Z 40 V (BZ)	✓	✓	DN40	250	MAGNA3 40-120 F N	✓	DN40	97924351	250	NO
					MAGNA1 40-120 F N			99221325		
Z 40 V (GG)	✓	✓	DN40	250	MAGNA3 40-80 F	✓	DN40	97924268	220	SI, kit A 40/30
					MAGNA1 40-80 F			99221292		
Z 50 R (BZ)	✗	✓	DN50	280	MAGNA3 50-100 F N	✓	DN50	97924357	280	NO
					MAGNA1 50-100 F N			99221360		
Z 50 R (GG)	✗	✓	DN50	280	MAGNA3 50-80 F	✓	DN50	97924282	240	SI, kit A 50/40
					MAGNA1 50-80 F			99221334		
Z 50 V (BZ)	✗	✓	DN50	280	MAGNA3 50-100 F N	✓	DN50	97924357	280	NO
					MAGNA1 50-100 F N			99221360		
Z 50 V (GG)	✗	✓	DN50	280	MAGNA3 50-80 F	✓	DN50	97924282	240	SI, kit A 50/40
					MAGNA1 50-80 F			99221334		
Z 65 R (BZ)	✗	✓	DN65	340	MAGNA3 65-80 F N	✓	DN65	97924363	340	NO
					MAGNA1 65-80 F N			99221396		
Z 65 R (GG)	✗	✓	DN65	340	MAGNA3 65-80 F	✓	DN65	97924296	340	NO
					MAGNA1 65-80 F			99221372		
Z 65 V (BZ)	✗	✓	DN65	340	MAGNA3 65-80 F N	✓	DN65	97924363	340	NO
					MAGNA1 65-80 F N			99221396		
Z 65 V (GG)	✗	✓	DN65	340	MAGNA3 65-80 F	✓	DN65	97924296	340	NO
					MAGNA1 65-80 F			99221372		
Z 80 R (GG)	✗	✓	DN80	360	MAGNA1 80-100 F	✓	DN80	Según PN	360	NO
					MAGNA1 80-100 F			Según PN		
Z 80 V (GG)	✗	✓	DN80	360	MAGNA1 80-100 F	✓	DN80	Según PN	360	NO
					MAGNA1 80-100 F			Según PN		
ZH 25	✓	✓	G 1 1/2"	180	ALPHA2 25-40 N	✓	G 1 1/2"	99411365	180	NO
					ALPHA1 L 25-40 N			99160579		
ZH 30 (220MM)	✓	✓	G 2"	220	ALPHA2 32-80 N	✓	G 2"	99411449	180	SI
ZH 30 (250MM)	✓	✓	G 2"	250	ALPHA2 32-80 N	✓	G 2"	99411449	180	SI
ZH 50 (BZ)	✗	✓	DN50	280	MAGNA3 50-100 F N	✓	DN50	97924357	280	NO
					MAGNA1 50-100 F N			99221360		
ZH 50 (GG)	✗	✓	DN50	280	MAGNA3 50-60 F	✓	DN50	97924281	240	SI, kit A 50/40
					MAGNA1 50-60 F			99221333		
ZH 65 (BZ)	✗	✓	DN65	340	MAGNA3 65-100 F N	✓	DN65	97924364	340	NO
					MAGNA1 65-100 F N			98254933		
ZH 65 (GG)	✗	✓	DN65	340	MAGNA3 65-100 F	✓	DN65	97924297	340	NO
					MAGNA1 65-100 F			99221373		
ZH 80 (GG)	✗	✓	DN80	360	MAGNA3 80-100 F	✓	DN80	Según PN	360	NO
					MAGNA1 80-100 F			Según PN		

BOMBA A SUSTITUIR - MARCA WILO					BOMBA EQUIVALENTE - MARCA GRUNDFOS					
Modelo	1~	3~	G / DN	Longitud	Modelo GRUNDFOS	1~	G / DN	PN	Longitud	Adaptador
ZP 20-1	✓	✗	G 1"	140	ALPHA2 25-40 N	✓	G 1 1/2"	99411365	180	SI
					ALPHA1 L 25-40 N			99160579		
ZP 20-2	✓	✗	G 1"	140	ALPHA2 25-40 N	✓	G 1 1/2"	99411365	180	SI
					ALPHA1 L 25-40 N			99160579		
ZP 25	✓	✓	G 1 1/2"	180	ALPHA2 25-40 N	✓	G 1 1/2"	99411365	180	NO
					ALPHA1 L 25-40 N			99160579		
ZP 25-1	✓	✓	G 1 1/2"	180	ALPHA2 25-40 N	✓	G 1 1/2"	99411365	180	NO
					ALPHA1 L 25-40 N			99160579		
ZP 25-2 (1PH)	✓	✗	G 1 1/2"	180	ALPHA2 25-40 N	✓	G 1 1/2"	99411365	180	NO
					ALPHA1 L 25-40 N			99160579		
ZP 25-2 (3PH)	✗	✓	G 1 1/2"	180	ALPHA2 25-40 N	✓	G 1 1/2"	99411365	180	NO
					ALPHA1 L 25-40 N			99160579		
ZP 30	✓	✓	G 2"	220	MAGNA3 32-40 N	✓	G 2"	97924341	180	NO
					MAGNA1 32-40 N			99221253		
ZP 40 (BZ)	✓	✓	DN40	250	MAGNA3 40-120 F N	✓	DN40	97924351	250	NO
					MAGNA1 40-120 F N			99221325		
ZP 40 (GG)	✓	✓	DN40	250	MAGNA3 40-80 F	✓	DN40	97924268	220	SI, kit A 40/30
					MAGNA1 40-80 F			99221292		
ZP 50 (BZ)	✓	✓	DN50	280	MAGNA3 50-100 F N	✓	DN50	97924357	280	NO
					MAGNA1 50-100 F N			99221360		
ZP 50 (GG)	✓	✓	DN50	280	MAGNA3 50-40 F	✓	DN50	97924280	240	SI, kit A 50/40
					MAGNA1 50-40 F			97924280		
ZP 65 (BZ)	✓	✓	DN65	340	MAGNA3 65-60 F N	✓	DN65	97924362	340	NO
					MAGNA1 65-60 F N			99221395		
ZP 65 (GG)	✓	✓	DN65	340	MAGNA3 65-60 F	✓	DN65	97924295	340	NO
					MAGNA1 65-60 F			99221371		
ZP 80 (GG)	✓	✓	DN80	360	MAGNA3 80-60 F	✓	DN80	Según PN	360	NO
					MAGNA1 80-60 F			Según PN		
ZS 20	✓	✗	G 1"	140	ALPHA2 25-40 N	✓	G 1 1/2"	99411365	180	SI
					ALPHA1 L 25-40 N			99160579		
ZS 20-1	✓	✗	G 1"	140	ALPHA2 25-40 N	✓	G 1 1/2"	99411365	180	SI
					ALPHA1 L 25-40 N			99160579		
ZS 20-2	✓	✗	G 1"	140	ALPHA2 25-40 N	✓	G 1 1/2"	99411365	180	SI
					ALPHA1 L 25-40 N			99160579		
ZS 25	✓	✗	G 1 1/2"	180	ALPHA2 25-40 N	✓	G 1 1/2"	99411365	180	NO
					ALPHA1 L 25-40 N			99160579		
ZS 30 (BZ)	✓	✓	G 2"	220	MAGNA3 32-60 N	✓	G 2"	97924342	180	SI
					MAGNA1 32-60 N			99221254		
ZS 30 (GG)	✓	✓	G 2"	220	MAGNA3 32-60 N	✓	G 2"	97924342	180	SI
					MAGNA1 32-60 N			99221254		
ZS 50 (BZ)	✗	✓	DN50	280	MAGNA3 50-100 F N	✓	DN50	97924357	280	NO
					MAGNA1 50-100 F N			99221360		
ZS 50 (GG)	✗	✓	DN50	280	MAGNA3 50-60 F	✓	DN50	97924281	240	SI, kit A 50/40
					MAGNA1 50-60 F			99221333		
ZS 65 (BZ)	✗	✓	DN65	340	MAGNA3 65-80 F N	✓	DN65	97924363	340	NO
					MAGNA1 65-80 F N			99221396		
ZS 65 (GG)	✗	✓	DN65	340	MAGNA3 65-80 F	✓	DN65	97924296	340	NO
					MAGNA1 65-80 F			99221372		

CONOCE NUESTROS CURSOS GRATUITOS SOBRE

¿QUIERES SER UN EXPERTO EN BOMBAS?

DESCUBRE ECADEMY



OBTÉN ENTRENAMIENTO PRÁCTICO Y GRATUITO SOBRE BOMBAS EN ECADEMY

Repleto de módulos de formación breves y prácticos, que cubren todo, desde sistemas de bombeo y edificios comerciales hasta industrias y servicios públicos de agua.



AUMENTO DE PRESIÓN



Grupos de presión domésticos



Aumento de presión en aplicaciones domésticas



Bomba de aumento de presión de agua SCALA2



Sistema de aumento de presión SCALA1



Sistema de aumento de presión CMBE Twin

CALEFACCIÓN Y RECIRCULACIÓN DE AGUA CALIENTE SANITARIA



ALPHA3 – Control y funciones de equilibrado



Grundfos AUTOADAPT



Bomba de recirculación de agua caliente COMFORT



Otros conocimientos sobre bombas circuladoras



Bomba circuladora ALPHA1 L

ESTACIONES ELEVADORAS



Estación elevadora SOLOLIFT2



UNILIFT: gestión y manejo de aguas residuales

Condiciones generales de venta y entrega de productos y servicios de Grundfos

