

Tarifa general de precios  
2025/03

**Rinnai**





**Rinnai Corporation**, es la empresa japonesa líder en el mundo en la producción de aparatos que utilizan la energía del gas. Desde su fundación en el año 1920, Rinnai ha tenido como primer objetivo ofrecer a sus clientes productos capaces de hacer su vida doméstica y profesional siempre más placentera, confortable y segura. En base a la constante atención a la calidad, a la innovación tecnológica y al respeto por el medio ambiente hemos construido nuestra reputación de gran fiabilidad. Desde hace ya mas de 100 años millones de familias y de empresas de todo el mundo eligen nuestros productos para mejorar su confort y optimizar el consumo energético.

---

<b>Tabla comparativa de los productores de ACS</b>	<b>4</b>
<b>Infinity - Productores de ACS instantánea de condensación</b>	<b>6</b>
<b>One - Productores de ACS instantánea domésticos</b>	<b>12</b>
<b>Infinity - Productores de ACS instantánea</b>	<b>16</b>
Kit para recirculación	20
Accesorios	22
Salidas de humos	24
Sistemas de salidas de humos	26
<b>Modus Infinity - Sistemas modulares para instalaciones múltiples de productores de ACS Infinity</b>	<b>28</b>
Colectores de humos	31
<b>Demand Duo - Módulos para ACS de condensación</b>	<b>32</b>
<b>Tabla comparativa de las calderas</b>	<b>34</b>
<b>Zen - Calderas murales mixtas a gas de condensación</b>	<b>35</b>
Accesorios	38
Salidas de humos	41
Sistemas de salidas de humos	41
<b>Shimanto ACS - Bombas de calor para ACS</b>	<b>42</b>
<b>Shimanto Monobloque - Bombas de calor inverter monobloque</b>	<b>46</b>
Accesorios	52
<b>Modus Hybrid - Sistemas híbridos con bomba de calor y caldera</b>	<b>51</b>
<b>Búfer</b>	<b>56</b>
<b>Esquemas de instalaciones</b>	<b>58</b>

---

# Tabla comparativa de los productores de ACS

## One

PRODUCTORES DE ACS INSTANTÁNEA A GAS

INTERIOR      EXTERIOR

**11i**      **11e**

## Infinity

PRODUCTORES DE ACS INSTANTÁNEA A GAS

INTERIOR      EXTERIOR

**14i**      **17i**      **14e**      **17e**



Código	R-REUA1111FFUE	R-REUA1111WE	R-REUA1420FFUE	R-REUA1720FFUE	R-REUA1420WE	R-REUA1720WE
<b>Perfil de carga / Clase energética</b>	<b>S A</b>	<b>S A</b>	<b>L A</b>	<b>L A</b>	<b>XL A</b>	<b>XL A</b>
Consumo anual de electricidad (kWh/annum) y de combustible (GJ/annum)	7 - 2	8 - 2	15 - 11	14 - 11	18 - 19	19 - 18
Nivel de potencia acústica en interiores (dB)	59	-	59	59	-	-
Predisposición para integración solar / acumulación	●	●	●	●	●	●
Condensación	-	-	-	-	-	-
Número de usos en funcionamiento simultáneo						
Dimensiones (A x L x P) (mm)	541x373x173	541x373x173	541x373x173	541x373x173	541x373x173	541x373x173
Peso (kg)	14	14	14,5	14,5	14,5	14,5
Tipo de aparato	TIPO C TIRO FORZADO	TIPO A TIRO FORZADO	TIPO C TIRO FORZADO	TIPO C TIRO FORZADO	TIPO A TIRO FORZADO	TIPO A TIRO FORZADO
Potencia térmica máxima metano (kW)	21,3	21,3	27,2	32,4	27,2	32,4
Caudal con Δt 25 °C (l/min)	11	11	14	17	14	17
Caudal máximo (l/min)	11	11	20	20	20	20
Anti-hielo de serie (°C)	-15	-20	-15	-15	-20	-20
Comando remoto	integrado	●	integrado	integrado	●	●
Grado de protección	IPX4D	IPX5D	IPX4D	IPX4D	IPX5D	IPX5D
Temperatura máxima de funcionamiento (°C)	65	65	65	65	65	65
Presión mínima de activación (bar)	0,1	0,1	0,1	0,1	0,1	0,1
Predisposición para funcionamiento con recirculación RRCD-XGT	●	●	●	●	●	●
Instalación en cascada	-	-	-	-	-	-
Instalación con sistemas pre-ensamblados MODUS	-	-	-	-	-	-
G20 con mezcla de hasta el 30% de hidrógeno / GLP / Aire propanado	●	●	●	●	●	●

# Infinity

PRODUCTORES DE ACS INSTANTÁNEA  
A GAS DE CONDENSACIÓN

EXTERIOR		INTERIOR		EXTERIOR	
16e	20e	N26i	N32i	N26e	N32e
R-REUE1620WE	R-REUE2024WE	R-REUN2635FFCE	R-REUN3237FFCE	R-REUN2635WCE	R-REUN3237WCE
<b>XL</b>	<b>XL</b>	<b>XL</b>	<b>XXL</b>	<b>XL</b>	<b>XXL</b>
9 - 17	13 - 22	20 - 17	22 - 22	20 - 17	22 - 22
-	-	59	59	-	-
●	●	●	●	●	●
●	●	●	●	●	●
531x351x191	531x351x191	670x470x276	670x470x276	670x470x276	670x470x276
16	17	28	29	28	29
TIPO A TIRO FORZADO	TIPO A TIRO FORZADO	TIPO C TIRO FORZADO	TIPO C TIRO FORZADO	TIPO A TIRO FORZADO	TIPO A TIRO FORZADO
27,6	33,9	42,3	52,1	42,3	52,1
16	20	26	32	26	32
20	24	35	37	35	37
-20	-20	-20	-20	-20	-20
●	●	integrado	integrado	●	●
IPX5D	IPX5D	IPX4D	IPX4D	IPX5D	IPX5D
65	65	85	85	85	85
0,1	0,1	0,1	0,1	0,1	0,1
●	●	●	●	●	●
-	-	●	●	●	●
-	-	●	●	●	●
●	●	●	●	●	●



Columna de ducha 10 l/min



Ducha x 6 l/min



Lavabo x 4 l/min

# Infinity

**NOVEDAD**

**A**

ENJIN



## 16 /20 condensación para exterior

Productor de agua caliente sanitaria instantánea a gas de condensación para instalación en el exterior. Dotado de comando remoto de serie para la gestión de la temperatura al grado y auto-diagnóstico. Envoltorio en acero cincado con recubrimiento anti-corrosión.



Mando a distancia para gestionar la temperatura del agua caliente desde cualquier punto de consumo.

Agua caliente ilimitada sin variaciones de temperatura

Control de la temperatura al grado

Regulador de caudal: temperatura constante aunque varíe el caudal

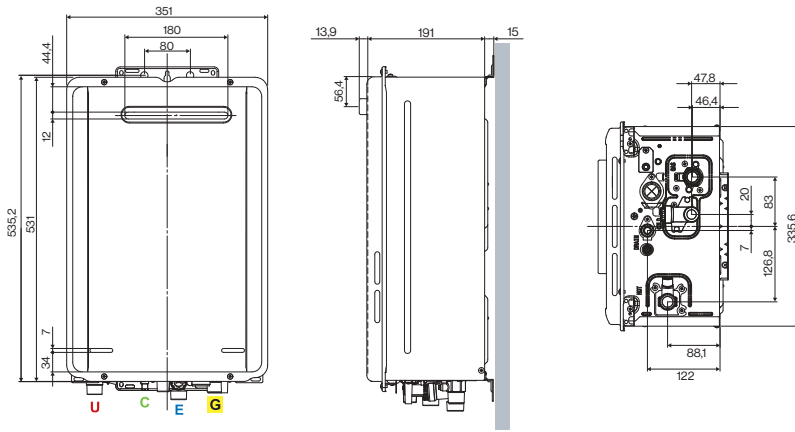
Instalación en el exterior: no necesita instalación de salida de humos

Encendido electrónico sin llama piloto

Predisposición para paneles solares	Máx. 3 comandos remotos añadidos	Anti-hielo de serie hasta -20°C
Predisposición para recirculación	Temperatura perfecta pese a las dispersiones*	Dimensiones reducidas
Predisposición para acumulación	Exterior	Condensación
Protección IPX5D	Compatible con G20 mezclado con hasta un 30% de hidrógeno	

	INFINITY 16e	INFINITY 20e
	R-REU-E1620W-E-N (gas metano o aire propanado)	R-REU-E2024W-E-N (gas metano o aire propanado)
<b>Código</b>	R-REU-E1620W-E-P (glp o propano)	R-REU-E2024W-E-P (glp o propano)
	<b>1.460,00</b>	<b>1.535,00</b>
<b>Perfil de carga / Clase energética</b>	<b>XL </b>	<b>XL </b>
<b>Consumo anual de electricidad (kWh/annum) y de combustible (GJ/annum)</b>	9 - 17	13 - 22
<b>Instalación</b>	Exterior / Apartamentos	Exterior / Apartamentos
<b>Tipo de aparato</b>	Tiro forzado - Tipo A <sub>3</sub>	Tiro forzado - Tipo A <sub>3</sub>
<b>Potencia térmica metano Mín/Máx (kW)</b>	4,10/27,60	5,20/33,90
<b>Caudal de agua Δt 25°C Mín/Máx (l/min)</b>	1,5/16 (20 l/min con ΔT ≤ 20°C)	1,5/20 (24 l/min con ΔT ≤ 20°C)
<b>Temperatura máxima de funcionamiento (°C)</b>	65	65
<b>Presión mínima de activación (bar)</b>	0,1	0,1
<b>Presión nominal de funcionamiento Mín/Máx (bar)</b>	1 - 10	1 - 10
<b>Consumo eléctrico normal / espera / anti-hielo (W)</b>	41 / 2 / 92	48 / 2 / 92

\* Cuando el calentador se encuentra lejos de los puntos de consumo y las tuberías generan dispersiones térmicas se puede corregir la temperatura en el grifo desde +1°C a +3°. El uso del aparato con aire propanado requiere una operación de conversión y regulación: se ruega dirigirse a un Técnico Autorizado Rinnai.



## CONEXIONES

<b>E</b>	Entrada del agua	½"
<b>U</b>	Salida del agua	½"
<b>G</b>	Gas	¾"
<b>C</b>	Desagüe de la condensación	½"

## PESO kg

<b>16e</b>	16
<b>20e</b>	17

## MEDIDAS mm

anchura	351
profundidad	191
altura	531
distancia entre ejes del tirante de fijación	535,2
distancia entre los tornillos de fijación	80
distancia entre ejes de la chimenea	56,4
Salida del agua caliente <sup>(1)</sup>	88,1
Salida del agua caliente <sup>(2)</sup>	126,8
Entrada del agua fría <sup>(1)</sup>	47,8
Entrada del agua fría <sup>(2)</sup>	20
conexión del gas <sup>(1)</sup>	46,4
conexión del gas <sup>(2)</sup>	83
Desagüe de la condensación <sup>(1)</sup>	122
Desagüe de la condensación <sup>(2)</sup>	7

## ACCESORIOS

## CÓDIGO DESCRIPCIÓN

€

Comando remoto estándar	RMC-601	Selección de la temperatura y auto-diagnos; color blanco	130,00
Comando remoto opcional de luxe para cocina	RMC100V	Selección de la temperatura, auto-diagnos, histórico de códigos de errores, reloj digital, señal acústica; color madreperla	220,00
Comando remoto opcional de luxe para baño	RBC100V	Selección de la temperatura, auto-diagnos, histórico de códigos de errores, reloj digital, llenado de la bañera, señal acústica; color madreperla	290,00
Kit universal para recirculación con cronotermostato	RRCD-XGF	Kit para la recirculación del agua caliente sanitaria en instalaciones con un único aparato	1.130,00
Cubierta para las conexiones	RPCD08-SHS	Cubierta para las conexiones, Color plata	190,00

## USOS

en funcionamiento simultáneo\*\*

Columna de ducha		1	2
Grifo		1	1

(1) desde la esquina del aparato.

(2) desde el centro.

ATENCIÓN: Aparato de tipo A, no previsto para la conexión a un dispositivo de salida de humos. Los humos no pueden ser canalizados y evacuados a distancia.

\*\* Ducha de 10l/min y grifos de 4l/min con un salto térmico <= 25°C.

# Infinity

## 26 / 32 condensación para interior

Productor de agua caliente sanitaria instantánea a gas de condensación para instalación interior. Dotado de panel de mandos para la gestión de la temperatura al grado y auto-diagnóstico. Envoltorio en acero cincado con recubrimiento anti-corrosión.



Panel de mandos para la gestión de la temperatura del agua integrado.

Agua caliente ilimitada sin variaciones de temperatura

Regulador de caudal: temperatura constante aunque varíe el caudal

Control de la temperatura al grado

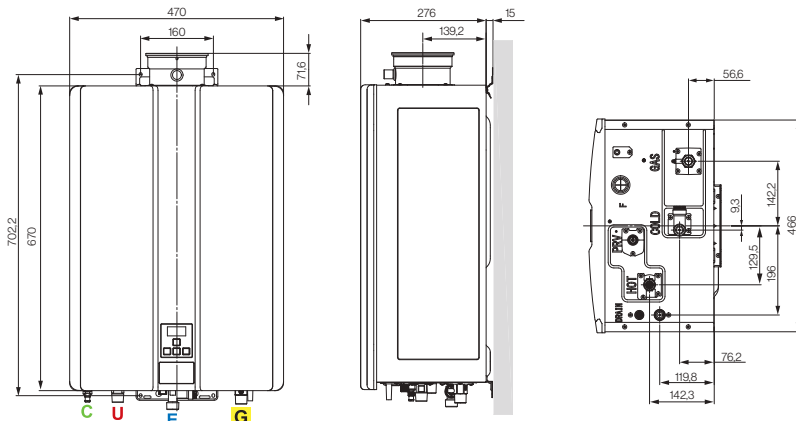
Encendido electrónico sin llama piloto

	Predisposición para paneles solares		Máx. 3 comandos remotos añadidos		Anti-hielo de serie hasta -20°C
	Predisposición para recirculación		Predisposición para cascada		Condensación
	Predisposición para acumulación		Modus Infinity*		Compatible con G20 mezclado con hasta un 30% de hidrógeno

	INFINITY N26i	INFINITY N32i
<b>CÓDIGO</b>	R-REUN2635FFCEN (G20)	R-REUN3237FFCEN (G20)
	R-REUN2635FFCEP (GLP o propano)	R-REUN3237FFCEP (GLP o propano)
<b>€</b>	<b>3.030,00</b>	<b>3.435,00</b>
<b>Perfil de carga / Clase energética</b>	<b>XL </b>	<b>XXL </b>
<b>Consumo anual de electricidad (kWh/annum) y de combustible (GJ/annum)</b>	20 - 17	22 - 22
<b>Nivel de potencia acústica en interiores (dB)</b>	59	
<b>Instalación</b>	Interior / Casas - Apartamentos con ducha multi-función, hidromasaje / Instalaciones profesionales	
<b>Tipo de aparato</b>	De condensación - Tiro forzado - Tipo C	
<b>Potencia térmica G20 Mín./Máx (kW)</b>	4/42,3	4/52,1
<b>Caudal de agua Δt 25°C Mín./Máx (l/min)</b>	1,5/26 (35 l/min con ΔT = 20°C)	1,5/32 (37 l/min con ΔT = 20°C)
<b>Temperatura máxima de funcionamiento (°C)</b>	85	
<b>Presión mínima de activación (bar)</b>	0,1	
<b>Presión nominal de funcionamiento Mín./Máx. (bar)</b>	3 - 10	
<b>Consumo eléctrico normal / espera / anti-hielo (W)</b>	55 / 3 / 150	75 / 3 / 150

\* Compatible con los sistemas pre-ensamblados Rinnai Modus.

El uso del aparato con aire propanado requiere una operación de conversión y regulación obligatoria y gratuita, a realizar en la fase de verificación técnica por un Técnico Autorizado Rinnai.



## CONEXIONES

<b>E</b>	Entrada del agua	¾"
<b>U</b>	Salida del agua	¾"
<b>G</b>	Gas	¾"
<b>C</b>	Desagüe de la condensación	½"

## PESO kg

<b>N26i</b>	28
<b>N32i</b>	29

## MEDIDAS mm

anchura	470
profundidad	276
altura	670
distancia entre ejes del tirante de fijación	702,2
distancia entre los tornillos de fijación	160
distancia entre ejes de la chimenea	139,2
Salida del agua caliente <sup>(1)</sup>	129,5
Salida del agua caliente <sup>(2)</sup>	142,3
Entrada del agua fría <sup>(1)</sup>	9,3
Entrada del agua fría <sup>(2)</sup>	76,2
conexión del gas <sup>(1)</sup>	142,2
conexión del gas <sup>(2)</sup>	56,6
desagüe de la condensación <sup>(1)</sup>	196
desagüe de la condensación <sup>(2)</sup>	119,8

## ACCESORIOS

## CÓDIGO DESCRIPCIÓN

€

Comando remoto estándar	RMC-601	Selección de la temperatura y auto-diagnos; color blanco	130,00
Comando remoto opcional de luxe para cocina	RMC100V-1A1W	Selección de la temperatura, auto-diagnos, histórico de códigos de errores, reloj digital, señal acústica; color madreperla	220,00
Comando remoto opcional de luxe para baño	RBC100V-1A1W	Selección de la temperatura, auto-diagnos, histórico de códigos de errores, reloj digital, llenado de la bañera, señal acústica; color madreperla	290,00
Kit universal para recirculación con cronotermostato	RRCD-XGT	Kit para la recirculación del agua caliente sanitaria en instalaciones con un único aparato	1.130,00
BMS simple	RREU-OPU3	Circuito señalización errores BMS simple	90,00
Cable de conexión	R-REU-CSA-C1	Cable para la conexión en cascada	93,00
Cubierta para las conexiones	RPCD07-SHS	Cubierta para las conexiones, color plata	190,00

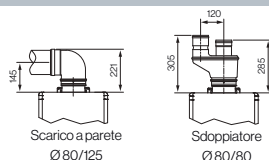
## CHIMENEAS

## CÓDIGO DESCRIPCIÓN

€

<p>Ø 80/125, longitud máxima de la salida 7m (2 codo máx.), adaptable a tubos separados 80/80. Salida hembra.</p> <p>Para la instalación modular de dos o mas aparatos de condensación (modelos N26 y N32 para INTERIOR) es posible utilizar los COLECTORES DE HUMOS</p>	CMTUALTU35	Tubo prolongación concéntrico Ø 80/125 1000 PP	48,00
	CMTUALCO35	Codo concéntrico Ø 80/125 45° PP	48,00
	CMTUALCO30	Codo concéntrico Ø 80/125 90° PP	60,00
	RFOTKX080007	Kit salida de humos Ø 80/125 PP RIN	140,00
	RFOTKX080008	Adaptador Ø 80/125 / Ø 80-80 PP RIN	76,00
	CMTUALTU20	Kit salida de humos Ø 80/125 PP vertical	143,00
	RFOTKS080037	Rejilla para la aspiración Ø 80	10,00
	CFTUALTJ15	Teja para tejado inclinado	81,00
	*CMTUALTU40	Tubo prolongación Ø 80 L=1000 M-H PP	17,00
	*CMTUALCO45	Codo Ø 80 45° M-H PP	12,00
*CMTUALCO40	Codo Ø 80 90° M-H PP	13,00	
*RFOTKS080007	Kit evacuación de humos Ø 80 PP	55,00	

## DIMENSIONES



## USOS N26i N32i

en funcionamiento simultáneo\*\*

Columna de ducha	4	5
Grifo	1	1

(1) desde el centro.

(2) desde la esquina del aparato.

\* Instalable sólo después del adaptador RFOTKX080008

\*\* Ducha de 6 l/min y grifos de 4 l/min con un salto térmico <= 25°C.

# Infinity

## 26 / 32 condensación para exterior



Productor de agua caliente sanitaria instantánea a gas de condensación para instalación exterior. Dotado de comando remoto de serie para la gestión de la temperatura al grado y auto-diagnosis. Envoltorio en acero cincado con recubrimiento anti-corrosión.



Mando a distancia para gestionar la temperatura del agua caliente desde cualquier punto de consumo.

Agua caliente ilimitada sin variaciones de temperatura

Regulador de caudal: temperatura constante aunque varíe el caudal

Control de la temperatura al grado

Encendido electrónico sin llama piloto

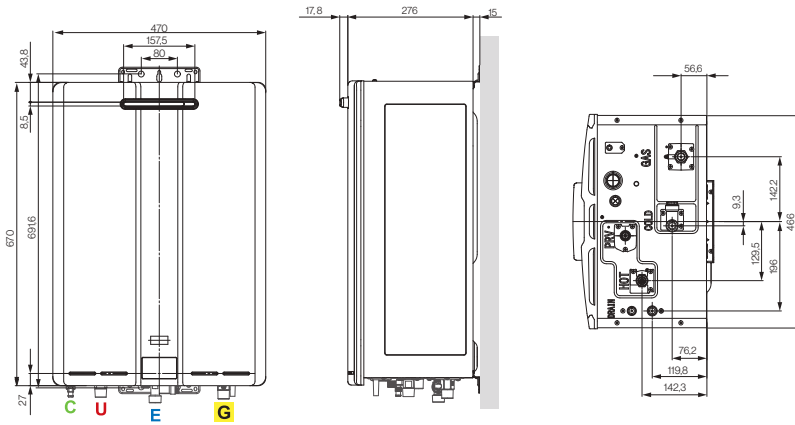
Instalación en el exterior: no necesita instalación de salida de humos

	Predisposición para paneles solares		Máx. 3 comandos remotos añadidos		Anti-hielo de serie hasta -20°C
	Predisposición para recirculación		Esterno		Protezione IPX5D
	Predisposición para acumulación		Condensación		Ultra Low NOx
	Predisposición para cascada		Modus Infinity*		Compatible con G20 mezclado con hasta un 30% de hidrógeno

	INFINITY N26e	INFINITY N32e
<b>CÓDIGO</b>	R-REUN2635WCEN (G20)	R-REUN3237WCEN (G20)
	R-REUN2635WCEP (GLP o propano)	R-REUN3237WCEP (GLP o propano)
<b>€</b>	<b>2.930,00</b>	<b>3.360,00</b>
<b>Perfil de carga / Clase energética</b>	<b>XL </b>	<b>XXL </b>
<b>Consumo anual de electricidad (kWh/annum) y de combustible (GJ/annum)</b>	20 - 17	22 - 22
<b>Instalación</b>	Exterior / Casas - Apartamentos con ducha multi-función, hidromasaje / Instalaciones profesionales	
<b>Tipo de aparato</b>	De condensación - Tiro forzado - Tipo A	
<b>Potencia térmica G20 Mín/Máx (kW)</b>	4/42,3	4/52,1
<b>Caudal de agua Δt 25°C Mín/Máx (l/min)</b>	1,5/26 (35 l/min con ΔT = 20°C)	1,5/32 (37 l/min con ΔT = 20°C)
<b>Temperatura máxima de funcionamiento (°C)</b>	85	
<b>Presión mínima de activación (bar)</b>	0,1	
<b>Presión nominal de funcionamiento Mín./Máx. (bar)</b>	3 - 10	
<b>Consumo eléctrico normal / espera / anti-hielo (W)</b>	55 / 3 / 154	75 / 3 / 154

\* Compatible con los sistemas pre-ensamblados Rinnai Modus.

El uso del aparato con aire propanado requiere una operación de conversión y regulación obligatoria y gratuita, a realizar en la fase de verificación técnica por un Técnico Autorizado Rinnai.



### CONEXIONES

<b>E</b>	Entrada del agua	3/4"
<b>U</b>	Salida del agua	3/4"
<b>G</b>	Gas	3/4"
<b>C</b>	Desagüe de la condensación	1/2"

### PESO kg

<b>N26e</b>	28
<b>N32e</b>	29

### MEDIDAS mm

anchura	470
profundidad	276
altura	670
distancia entre ejes del tirante de fijación	691,6
distancia entre los tornillos de fijación	80
distancia entre ejes de la chimenea	48,05
Salida del agua caliente <sup>(1)</sup>	129,5
Salida del agua caliente <sup>(2)</sup>	142,3
Entrada del agua fría <sup>(1)</sup>	9,3
Entrada del agua fría <sup>(2)</sup>	76,2
conexión del gas <sup>(1)</sup>	142,2
conexión del gas <sup>(2)</sup>	56,6
desagüe de la condensación <sup>(1)</sup>	196
desagüe de la condensación <sup>(2)</sup>	119,8

### ACCESORIOS

### CÓDIGO DESCRIPCIÓN

€

Comando remoto estándar	RMC-601	Selección de la temperatura y auto-diagnos; color blanco	130,00
Comando remoto opcional de luxe para cocina	RMC100V-1A1W	Selección de la temperatura, auto-diagnosis, histórico de códigos de errores, reloj digital, señal acústica; color madreperla	220,00
Comando remoto opcional de luxe para baño	RBC100V-1A1W	Selección de la temperatura, auto-diagnosis, histórico de códigos de errores, reloj digital, llenado de la bañera, señal acústica; color madreperla	290,00
Kit universal para recirculación con cronotermostato	RRCD-XGT	Kit para la recirculación del agua caliente sanitaria en instalaciones con un único aparato	1.130,00
BMS simple	RREU-OPU3	Circuito señalización errores BMS simple	90,00
Cable de conexión	R-REU-CSA-C1	Cable para la conexión en cascada	93,00
Cubierta para las conexiones	RPCD07-SHS	Cubierta para las conexiones, color plata	190,00

### USOS N26e N32e

en funcionamiento simultáneo\*

Columna de ducha		4	5
Grifo		1	1

(1) desde el centro.

(2) desde la esquina del aparato.

\* Ducha de 6 l/min y grifos de 4 l/min con un salto térmico <= 25°C.



# One 11 para interior

Productor de agua caliente sanitaria instantánea a gas para instalación en interior. Dotado de visor para la gestión de la temperatura al grado y para la auto-diagnos. Envoltorio en acero cincado con recubrimiento anticorrosión.

Agua caliente ilimitada sin variaciones de temperatura

Control de la temperatura al grado

**Shape memory alloy:** la membrana interna cambia de forma en función de la temperatura, determinando el caudal de agua y la temperatura en la salida

Encendido electrónico sin llama piloto

Código LC progresivo que detecta posibles depósitos de cal

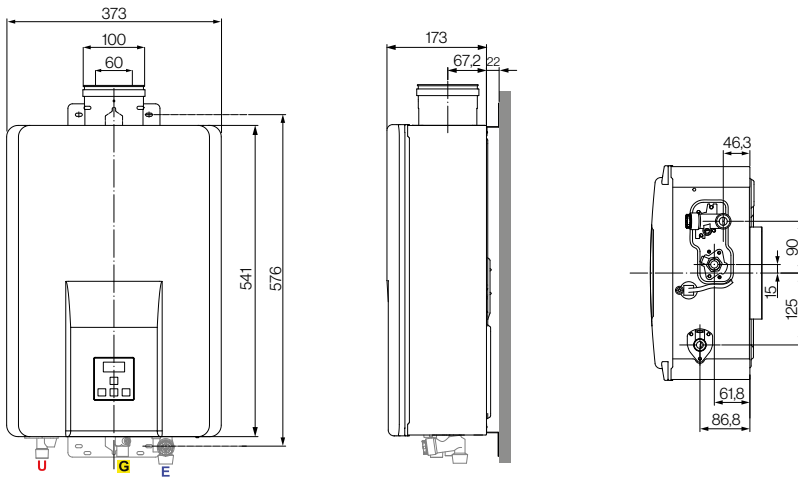
Predisposición para paneles solares	Máx. 3 comandos remotos añadidos	Anti-hielo de serie hasta -15°C
Predisposición para recirculación	Función altitud*	Dimensiones reducidas
Predisposición para acumulación	Temperatura perfecta pese a las dispersiones**	Compatible con G20 mezclado con hasta un 30% de hidrógeno

ONE 11i	
CÓDIGO	R-REUA1111FFUEN (G20)
	R-REUA1111FFUEP (GLP o propano)
€	915,00
Perfil de carga / Clase energética	S <b>A+</b>
Consumo anual de electricidad (kWh/annum) y de combustible (GJ/annum)	7 - 2
Nivel de potencia acústica en interiores (dB)	59
Instalación	Interior / Apartamentos
Tipo de aparato	Tiro forzado - Tipo C
Potencia térmica G20 Mín./Máx. (kW)	4,1/21,3
Caudal de agua Δt 25°C (l/min)	11
Caudal de agua Máx. (l/min)	11
Temperatura máxima de funcionamiento (°C)	65
Presión mínima de activación (bar)	0,1
Presión nominal de funcionamiento Mín./Máx. (bar)	1 - 8,3
Consumo eléctrico normal / espera / anti-hielo (W)	36 / 1,5/ 84

\* Se debe configurar en altitudes superiores a 900m para optimizar la combustión en condiciones de densidad del aire reducida.

\*\* Cuando el calentador se encuentra lejos de los puntos de consumo y las tuberías generan dispersiones térmicas se puede corregir la temperatura en el grifo desde +1°C a +3°.

El uso del aparato con aire propanado requiere una operación de conversión y regulación: se ruega dirigirse a un Técnico Autorizado Rinnai.



## CONEXIONES

<b>E</b>	Entrada del agua	1/2"
<b>U</b>	Salida del agua	1/2"
<b>G</b>	Gas	1/2"

## PESO kg

14

## MEDIDAS mm

anchura	373
profundidad	173
altura	541
distancia entre ejes del tirante de fijación	576
distancia entre los tornillos de fijación	122
distancia entre ejes de la chimenea	89,2
Salida del agua caliente <sup>(1)</sup>	86,8
Salida del agua caliente <sup>(2)</sup>	125
Entrada del agua fría <sup>(1)</sup>	46,3
Entrada del agua fría <sup>(2)</sup>	90
conexión del gas <sup>(1)</sup>	61,8
conexión del gas <sup>(2)</sup>	15

## ACCESORIOS

## CÓDIGO DESCRIPCIÓN

€

Comando remoto estándar	RMC-601	Selección de la temperatura y auto-diagnos; color blanco	130,00
Comando remoto opcional de luxe para cocina	RMC100V-1A1W	Selección de la temperatura, auto-diagnos, histórico de códigos de errores, reloj digital, señal acústica; color madreperla	220,00
Comando remoto opcional de luxe para baño	RBC100V-1A1W	Selección de la temperatura, auto-diagnos, histórico de códigos de errores, reloj digital, llenado de la bañera, señal acústica; color madreperla	290,00
Kit universal para recirculación con cronotermostato	RRCD-XGT	Kit para la recirculación del agua caliente sanitaria en instalaciones con un único aparato	1.130,00
Cubierta para las conexiones	RSU170-120	Cubierta para las conexiones. Color blanco	70,00

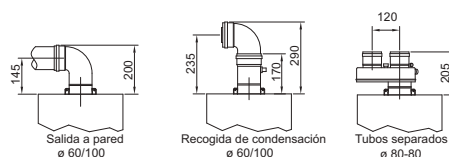
## CHIMENEAS

## CÓDIGO DESCRIPCIÓN

€

<p>ø 60/100, longitud máxima de la salida 2m (1 codo máx.), adaptable a tubos separados 80/80. Salida hembra.</p>	*CFTUALTU60	Tubo prolongación concéntrico ø 60/100 L=1000	38,00
	*CVTUALCO10	Codo concéntrico ø 60/100 90° M-H	37,00
	RFOTHX060A07	Kit salida de humos ø 60/100 RIN ONE	89,00
	RFOTHX060A08	Adaptador ø 60/100 - ø 80/80 AL RIN ONE	85,00
	RFOTHX060A13	Segmento recogida de condensación ø 60/100 AL ONE	61,00
	*RFOTHX060015	Adaptador ø 60/100 - 80/125 AL ONE	26,00
	**CFTUALCH10	Kit salida de humos ø 80/125 AL vertical	170,00
	CFTUALTJ15	Teja para tejado inclinado	81,00

## DIMENSIONES



## USOS

en funcionamiento simultáneo\*\*\*

Columna de ducha



1

(1) desde la esquina del aparato.

(2) desde el centro.

\* RFOTHX060015, CVTUALCO10 y CFTUALTU60 instalables sólo después del accesorio de recogida de la condensación vertical código RFOTHX060A13.

\*\* CFTUALCH10 sólo en combinación con RFOTHX060015 y RFOTHX060A13 para la salida a tejado.

\*\*\* Ducha de 10 l/min con un salto térmico <= 25°C.

# One

## 11 para exterior

A+



Productor de agua caliente sanitaria instantánea a gas para instalación en exterior. Dotado de visor para la gestión de la temperatura al grado y para la auto-diagnos. Envoltorio en acero cincado con recubrimiento anticorrosión.



Mando a distancia para gestionar la temperatura del agua caliente desde cualquier punto de la casa.

Agua caliente ilimitada sin variaciones de temperatura

Control de la temperatura al grado

Instalación en exterior: no necesita instalación de salida de humos

**Shape memory alloy:** la membrana interna cambia de forma en función de la temperatura, determinando el caudal de agua y la temperatura en la salida

Encendido electrónico sin llama piloto

Código LC progresivo que detecta posibles depósitos de cal

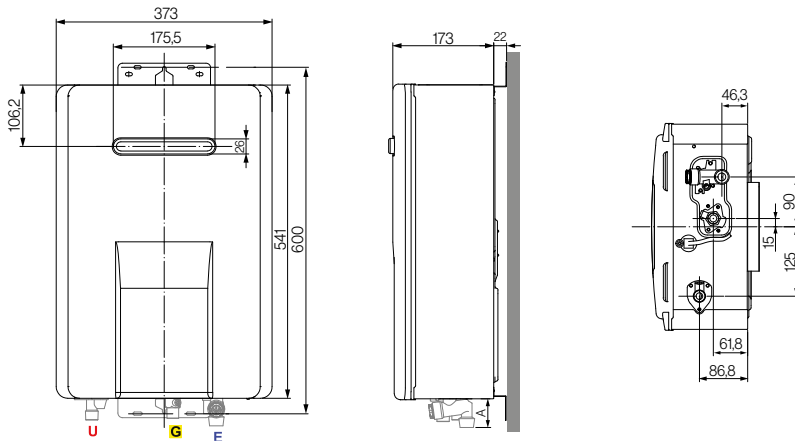
	Predisposición para paneles solares		Máx. 3 comandos remotos añadidos		Anti-hielo de serie hasta -20°C
	Predisposición para recirculación		Función altitud*		Dimensiones reducidas
	Predisposición para acumulación		Temperatura perfecta pese a las dispersiones**		Compatible con G20 mezclado con hasta un 30% de hidrógeno
	Protección IPX5D		Exterior		

CÓDIGO		ONE 11e
		R-REUA1111WEN (G20)
		R-REUA1111WEP (GLP o propano)
	€	1.055,00
	Perfil de carga / Clase energética	S <b>A+</b>
	Consumo anual de electricidad (kWh/annum) y de combustible (GJ/annum)	8 - 2
	Instalación	Exterior / Apartamentos
	Tipo de aparato	Tiro forzado - Tipo A <sub>3</sub>
	Potencia térmica G20 Mín./Máx (kW)	4,10/21,30
	Caudal de agua Δt 25°C (l/min)	11
	Caudal de agua Máx (l/min)	11
	Temperatura máxima de funcionamiento (°C)	65
	Presión mínima de activación (bar)	0,1
	Presión nominal de funcionamiento Mín./Máx. (bar)	1 - 8,3
	Consumo eléctrico normal / espera / anti-hielo (W)	29,5 / 1,5 / 84

\* Se debe configurar en altitudes superiores a 900m para optimizar la combustión en condiciones de densidad del aire reducida.

\*\* Cuando el calentador se encuentra lejos de los puntos de consumo y las tuberías generan dispersiones térmicas se puede corregir la temperatura en el grifo desde +1°C a +3°.

El uso del aparato con aire propanado requiere una operación de conversión y regulación: se ruega dirigirse a un Técnico Autorizado Rinnai.




MEDIDAS mm	
anchura	373
profundidad	173
altura	541
distancia entre ejes del tirante de fijación	600
distancia entre los tornillos de fijación	122
distancia entre ejes de la chimenea	106,2
Salida del agua caliente <sup>(1)</sup>	87
Salida del agua caliente <sup>(2)</sup>	125
Entrada del agua fría <sup>(1)</sup>	46
Entrada del agua fría <sup>(2)</sup>	90
conexión del gas <sup>(1)</sup>	62
conexión del gas <sup>(2)</sup>	15

CONEXIONES	
<b>E</b>	Entrada del agua ½"
<b>U</b>	Salida del agua ½"
<b>G</b>	Gas ½"

PESO kg	
	14

ACCESORIOS	CÓDIGO	DESCRIPCIÓN	€
Comando remoto estándar	RMC-601	Selección de la temperatura y auto-diagnosis; color blanco	130,00
Comando remoto opcional de luxe para cocina	RMC100V-1A1W	Selección de la temperatura, auto-diagnosis, histórico de códigos de errores, reloj digital, señal acústica; color madreperla	220,00
Comando remoto opcional de luxe para baño	RBC100V-1A1W	Selección de la temperatura, auto-diagnosis, histórico de códigos de errores, reloj digital, llenado de la bañera, señal acústica; color madreperla	290,00
Kit universal para recirculación con cronotermostato	RRCD-XGT	Kit para la recirculación del agua caliente sanitaria en instalaciones con un único aparato	1.130,00
Cubierta para las conexiones	RSU170-120	Cubierta para las conexiones. Color blanco	70,00

CHIMENEAS*	CÓDIGO	DESCRIPCIÓN	€
	RUOP-Y305-16	Desviador de humos lateral	110,00

USOS	
en funcionamiento simultáneo**	Columna de ducha  1

(1) desde la esquina del aparato.

(2) desde el centro.

\* ATENCIÓN: Aparato de tipo A, no previsto para la conexión a un dispositivo de salida de humos. Los humos no pueden ser canalizados y evacuados a distancia.

Disponible el accesorio "desviador de humos" que permite modificar la trayectoria de los humos desviándolos lateralmente.

\*\* Ducha de 10l/min con un salto térmico <= 25°C.



A

# Infinity

## 14 / 17 para interior

Productor de agua caliente sanitaria instantánea a gas para instalación en interior. Dotado de visor para la gestión de la temperatura al grado y para la auto-diagnos. Envoltorio en acero cincado con recubrimiento anti-corrosión.

Agua caliente ilimitada sin variaciones de temperatura
Control de la temperatura al grado
Regulador de caudal: temperatura constante aunque varíe el caudal
Encendido electrónico sin llama piloto
Código LC progresivo que detecta posibles depósitos de cal

Predisposición para paneles solares	Máx. 3 comandos remotos añadidos	Anti-hielo de serie hasta -15°C
Predisposición para recirculación	Función altitud*	Dimensiones reducidas
Predisposición para acumulación	Temperatura perfecta pese a las dispersiones**	Compatible con G20 mezclado con hasta un 30% de hidrógeno

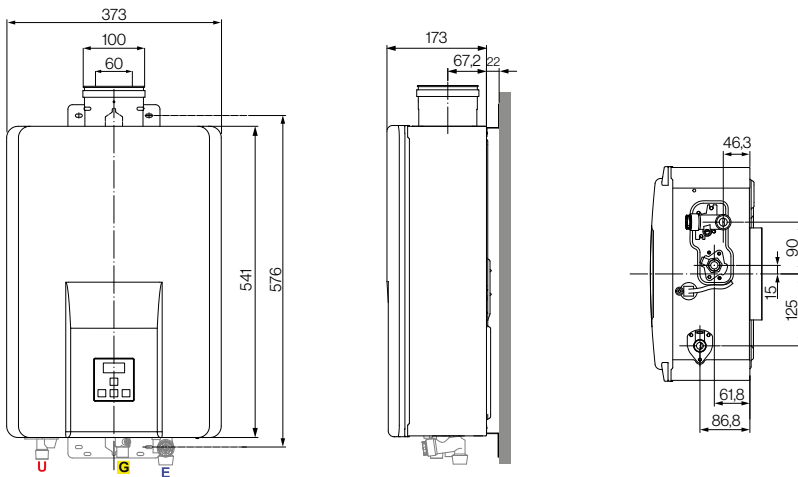
	INFINITY 14i	INFINITY 17i
	R-REUA1420FFUEN (G20)	R-REUA1720FFUEN (G20)
<b>CÓDIGO</b>	R-REUA1420FFUEP (GLP o propano)	R-REUA1720FFUEP (GLP o propano)
<b>€</b>	<b>1.140,00</b>	<b>1.255,00</b>
<b>Perfil de carga / Clase energética</b>	<b>L A</b>	<b>L A</b>
<b>Consumo anual de electricidad (kWh/annum) y de combustible (GJ/annum)</b>	15 - 11	14 - 11
<b>Nivel de potencia acústica en interiores (dB)</b>	59	
<b>Instalación</b>	Interna / Apartamentos	
<b>Tipo de aparato</b>	Tiro forzado - Tipo C	
<b>Potencia térmica G20 Mín./Máx. (kW)</b>	4,1/27,2	4,1/32,4
<b>Caudal de agua Δt 25°C Mín./Máx. (l/min)</b>	2***/14 (20 l/min con ΔT = 20°C)	2***/17 (20 l/min con ΔT = 20°C)
<b>Temperatura máxima de funcionamiento (°C)</b>	65	
<b>Presión mínima de activación (bar)</b>	0,1	
<b>Presión nominal de funcionamiento Mín./Máx. (bar)</b>	1 - 8,3	
<b>Consumo eléctrico normal / espera / anti-hielo (W)</b>	61 / 1,5 / 116	81 / 1,5 / 116

\* Se debe configurar en altitudes superiores a 900m para optimizar la combustión en condiciones de densidad del aire reducida.

\*\* Cuando el calentador se encuentra lejos de los puntos de consumo y las tuberías generan dispersiones térmicas se puede corregir la temperatura en el grifo desde +1°C a +3°.

\*\*\* El caudal mínimo depende de la temperatura seleccionada y de la temperatura del agua de la red.

El uso del aparato con aire propanado requiere una operación de conversión y regulación: se ruega dirigirse a un Técnico Autorizado Rinnai.



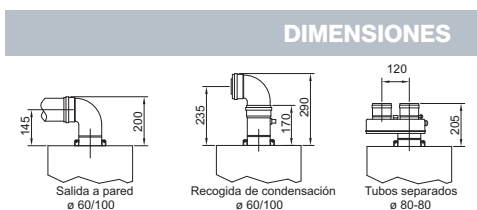
MEDIDAS mm	
anchura	373
profundidad	173
altura	541
distancia entre ejes del tirante de fijación	576
distancia entre los tornillos de fijación	122
distancia entre ejes de la chimenea	89,2
Salida del agua caliente <sup>(1)</sup>	87
Salida del agua caliente <sup>(2)</sup>	125
Entrada del agua fría <sup>(1)</sup>	46
Entrada del agua fría <sup>(2)</sup>	90
conexión del gas <sup>(1)</sup>	62
conexión del gas <sup>(2)</sup>	15

CONEXIONES	
<b>E</b>	Entrada del agua ½"
<b>U</b>	Salida del agua ½"
<b>G</b>	Gas ½"

PESO kg
14,5

ACCESORIOS	CÓDIGO	DESCRIPCIÓN	€
Comando remoto estándar	RMC-601	Selección de la temperatura y auto-diagnos; color blanco	130,00
Comando remoto opcional de luxe para cocina	RMC100V-1A1W	Selección de la temperatura, auto-diagnos, histórico de códigos de errores, reloj digital, señal acústica; color madreperla	220,00
Comando remoto opcional de luxe para baño	RBC100V-1A1W	Selección de la temperatura, auto-diagnos, histórico de códigos de errores, reloj digital, llenado de la bañera, señal acústica; color madreperla	290,00
Kit universal para recirculación con cronotermostato	RRC-D-XGT	Kit para la recirculación del agua caliente sanitaria en instalaciones con un único aparato	1.130,00
Cubierta para las conexiones	RSU170-120	Cubierta para las conexiones. Color blanco	70,00

CHIMENEAS	CÓDIGO	DESCRIPCIÓN	€
ø 60/100, longitud máxima de la salida 6m (3 codo máx.), adaptable a tubos separados 80/80. Salida hembra.	*CFTUALTU60	Tubo prolongación concéntrico ø 60/100 L=1000	38,00
	*CVTUALCO10	Codo concéntrico ø 60/100 90° M-H	37,00
	RFOTHX060A07	Kit salida de humos ø 60/100 RIN ONE	89,00
	RFOTHX060A08	Adaptador ø 60/100 - ø 80/80 AL RIN ONE	85,00
	RFOTHX060A13	Segmento recogida de condensación ø 60/100 AL ONE	61,00
	*RFOTHX060015	Adaptador ø 60/100 - 80/125 AL ONE	26,00
	**CFTUALCH10	Kit salida de humos ø 80/125 AL vertical	170,00
	CFTUALTJ15	Teja para tejado inclinado	81,00



USOS		14i	17i
en funcionamiento simultáneo**	Columna de ducha	1	1
	Grifo	1	2

(1) desde la esquina del aparato.

(2) desde el centro.

\* RFOTHX060015, CVTUALCO10 y CFTUALTU60 instalables sólo después del accesorio de recogida de la condensación vertical código RFOTHX060A13.

\*\* CFTUALCH10 sólo en combinación con RFOTHX060015 y RFOTHX060A13 para la salida a tejado.

\*\*\* Ducha de 10l/min y grifos de 4l/min con un salto térmico <= 25°C.

# Infinity

## 14 / 17 para exterior

A



Productor de agua caliente sanitaria instantánea a gas para instalación en exterior. Dotado de visor para la gestión de la temperatura al grado y para la auto-diagnos. Envoltorio en acero cincado con recubrimiento anti-corrosión.



Mando a distancia para gestionar la temperatura del agua caliente desde cualquier punto de la casa.

Agua caliente ilimitada sin variaciones de temperatura

Control de la temperatura al grado

Regulador de caudal: temperatura constante aunque varíe el caudal

Instalación en el exterior: no necesita instalación de salida de humos

Encendido electrónico sin llama piloto

Código LC progresivo que detecta posibles depósitos de cal

	Predisposición para paneles solares		Máx. 3 comandos remotos añadidos		Anti-hielo de serie hasta -20°C
	Predisposición para recirculación		Función altitud*		Dimensiones reducidas
	Predisposición para acumulación		Temperatura perfecta pese a las dispersiones**		Compatible con G20 mezclado con hasta un 30% de hidrógeno
	Protección IPX5D		Exterior		

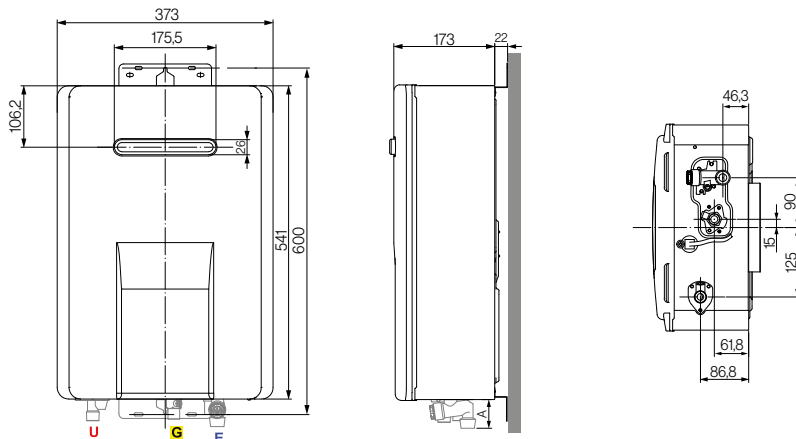
CÓDIGO	INFINITY 14e	INFINITY 17e
	R-REUA1420WEN (G20)	R-REUA1720WEN (G20)
	R-REUA1420WEP (GLP o propano)	R-REUA1720WEP (GLP o propano)
€	<b>1.170,00</b>	<b>1.420,00</b>
Perfil de carga / Clase energética	<b>XL </b>	<b>XL </b>
Consumo anual de electricidad (kWh/annum) y de combustible (GJ/annum)	18 - 19	19 - 18
Instalación	Exterior / Apartamentos	
Tipo de aparato	Tiro forzado - Tipo A <sub>3</sub>	
Potencia térmica G20 Mín./Máx. (kW)	4,10/27,20	4,10/32,40
Caudal de agua Δt 25°C Mín./Máx. (l/min)	2***/14 (20 l/min con ΔT = 20°C)	2***/17 (20 l/min con ΔT = 20°C)
Temperatura máxima de funcionamiento (°C)	65	
Presión mínima de activación (bar)	0,1	
Presión nominal de funcionamiento Mín./Máx. (bar)	1 - 8,3	
Consumo eléctrico normal / espera / anti-hielo (W)	41 / 1,5 / 84	55 / 1,5 / 84

\* Se debe configurar en altitudes superiores a 900m para optimizar la combustión en condiciones de densidad del aire reducida.

\*\* Cuando el calentador se encuentra lejos de los puntos de consumo y las tuberías generan dispersiones térmicas se puede corregir la temperatura en el grifo desde +1°C a +3°.

\*\*\* El caudal mínimo depende de la temperatura seleccionada y de la temperatura del agua de la red.

El uso del aparato con aire propanado requiere una operación de conversión y regulación: se ruega dirigirse a un Técnico Autorizado Rinnai.



MEDIDAS mm	
anchura	373
profundidad	173
altura	541
distancia entre ejes del tirante de fijación	600
distancia entre los tornillos de fijación	122
distancia entre ejes de la chimenea	106,2
Salida del agua caliente <sup>(1)</sup>	87
Salida del agua caliente <sup>(2)</sup>	125
Entrada del agua fría <sup>(1)</sup>	46
Entrada del agua fría <sup>(2)</sup>	90
conexión del gas <sup>(1)</sup>	62
conexión del gas <sup>(2)</sup>	15

CONEXIONES		
<b>E</b>	Entrada del agua	½"
<b>U</b>	Salida del agua	½"
<b>G</b>	Gas	½"

PESO kg	
	14,5

ACCESORIOS	CÓDIGO	DESCRIPCIÓN	€
Comando remoto estándar	RMC-601	Selección de la temperatura y auto-diagnos; color blanco	130,00
Comando remoto opcional de luxe para cocina	RMC100V-1A1W	Selección de la temperatura, auto-diagnos, histórico de códigos de errores, reloj digital, señal acústica; color madreperla	220,00
Comando remoto opcional de luxe para baño	RBC100V-1A1W	Selección de la temperatura, auto-diagnos, histórico de códigos de errores, reloj digital, llenado de la bañera, señal acústica; color madreperla	290,00
Kit universal para recirculación con cronotermostato	RRCD-XGT	Kit para la recirculación del agua caliente sanitaria en instalaciones con un único aparato	1.130,00
Cubierta para las conexiones	RSU170-120	Cubierta para las conexiones, Color blanco	70,00

CHIMENEA*	CÓDIGO	DESCRIPCIÓN	€
	RUOP-Y305-16	Desviador de humos lateral	110,00

	USOS	14e	17e
en funcionamiento simultáneo**	Columna de ducha	1	1
	Grifo	1	2

(1) desde la esquina del aparato.

(2) desde el centro.

\*ATENCIÓN: Aparato de tipo A, no previsto para la conexión a un dispositivo de salida de humos. Los humos no pueden ser canalizados y evacuados a distancia. Disponible el accesorio "desviador de humos" que permite modificar la trayectoria de los humos desviándolos lateralmente.

\*\* Ducha de 10l/min y grifos de 4l/min con un salto térmico <= 25°C.

# Kit para recirculación

## RRCD-XGT



El kit universal para la recirculación de ACS Rinnai regula, mediante un sensor de temperatura interior, el funcionamiento de la bomba. Por este motivo puede ser conectado tanto a los productos Rinnai, como a cualquier otro calentador. Sólo para instalaciones con un único aparato.



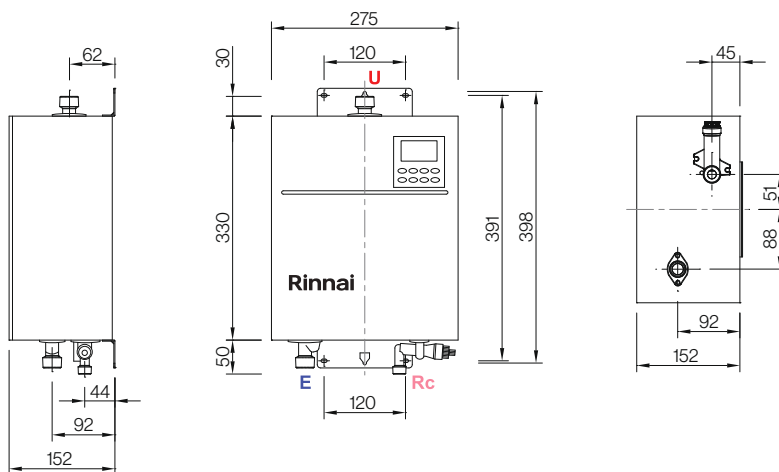
Mediante el crono-termostato colocado en el panel frontal del kit de recirculación se puede determinar el horario de funcionamiento de la recirculación en base a las exigencias de la instalación.



Anti-hielo de serie hasta -15°C

### KIT UNIVERSAL PARA LA RECIRCULACIÓN DEL ACS EN INSTALACIONES CON UN ÚNICO APARATO

CÓDIGO	DESCRIPCIÓN	COMPATIBILIDAD	€
RRCD-XGT	Kit universal para la recirculación de ACS con crono-termostato	R-REUA111FFUE R-REUA111WE R-REUA1420FFUE R-REUA1720FFUE R-REUA1420WE R-REUA1720WE R-REUA2024WDE R-REUJCM2837FFUDE R-REUJCM2837WDE R-REUN2635FFCE R-REUN3237FFCE R-REUN2635WCE R-REUN3237WCE	1.130,00
Instalación y tipo de aparato	Exterior e interior		
Presión del agua Mín./Máx. (bar)	0,2 / 10		
Capacidad	6 m a 6,5 l/min		



MEDIDAS mm	
anchura	275
profundidad	152
altura	330
altura total del suministro	410
distancia entre ejes del tirante de fijación	391 - 398
distancia entre los tornillos de fijación	120
retorno del anillo <sup>(1)</sup>	45
retorno del anillo <sup>(2)</sup>	51
Entrada del agua fría <sup>(1)</sup>	92
Entrada del agua fría <sup>(2)</sup>	88
conexión al productor de ACS <sup>(1)</sup>	62
conexión al productor de ACS <sup>(2)</sup>	-

#### CONEXIONES

<b>E</b>	Entrada del agua	R ¾"
<b>U</b>	Salida del agua	R ¾"
<b>Rc</b>	Retorno del anillo	R ½"

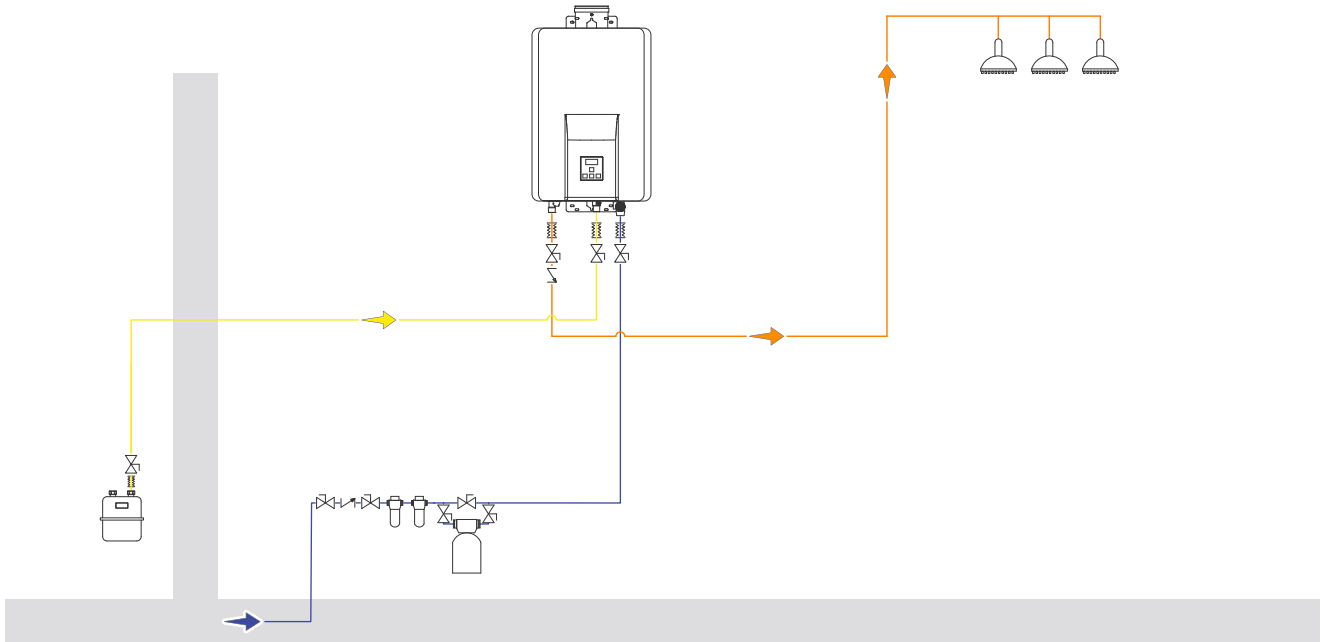
#### PESO kg

7,5

(1) desde la esquina del aparato.  
(2) desde el centro del aparato.

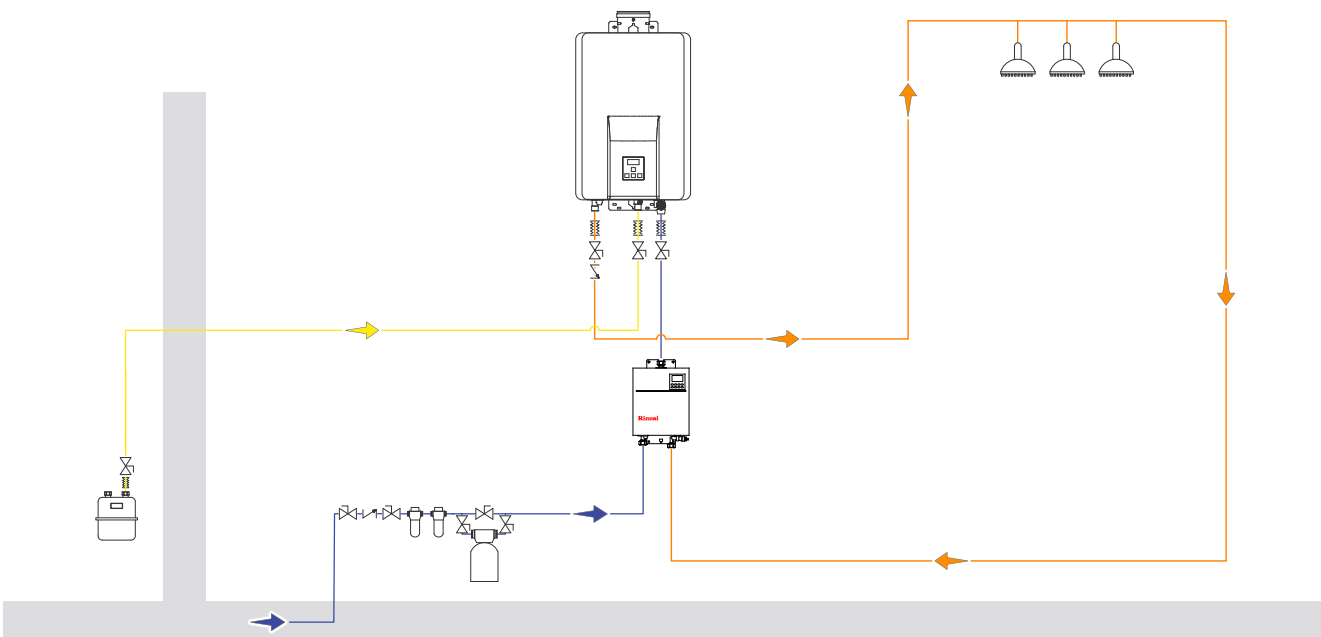
## Instalación estándar con producción instantánea

Instalación estándar de conexión de un único aparato sin anillo de recirculación



## Instalación instantánea con kit de recirculación \*






Instalación estándar de conexión de un único aparato con anillo de recirculación. Este sistema garantiza el máximo confort del agua inmediatamente caliente aunque el punto de uso esté lejos del de producción además del máximo ahorro energético, gracias a la temporización del funcionamiento (kit de recirculación universal mod. RRCD-XGT presente en este ejemplo).

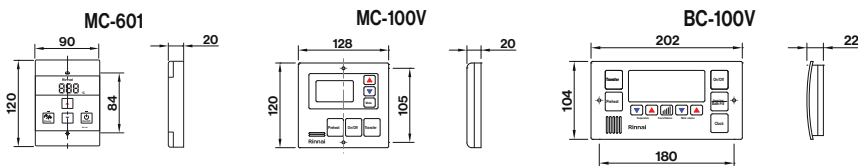


\* Calentador doméstico con potencia inferior a 35 kW. En este ejemplo está colocado el Kit para recirculación cod. RRCD-XGT.

Los esquemas presentados son indicativos y simplificados y no pretenden sustituir el trabajo del proyectista del que se requiere intervención. Consulte los manuales técnicos y a nuestra oficina técnica para obtener asesoramiento sobre la combinación de las unidades y sobre el dimensionamiento correcto de acuerdo con los requisitos del sistema.

# Accesorios

DESCRIPCIÓN		COMPATIBILIDAD										€
		R-REUA111FFUE	R-REUA111WE	R-REUA1420FFUE	R-REUA1720FFUE	R-REUA1420WE	R-REUA1720WE	R-REUN2635FFCE	R-REUN3237FFCE	R-REUN2635WCE	R-REUN3237WCE	
COMANDOS REMOTOS*	<b>RMC-601</b> Comando remoto ESTÁNDAR nueva serie. Selección de la temperatura, auto-diagnos. Color blanco 	●	●	●	●	●	●	●	●	●	●	130,00
	<b>RMC100V-1A1W</b> Comando remoto opcional DE LUXE para cocina: selección de la temperatura, autodiagnos, histórico de los códigos de errores, reloj digital, señal acústica. Color madreperla 	●	●	●	●	●	●	●	●	●	●	220,00
	<b>RBC100V-1A1W</b> Comando remoto opcional DE LUXE para baño: selección de la temperatura, auto-diagnos, histórico de los códigos de errores, reloj digital, señal acústica, llenado de la bañera. Color madreperla 	●	●	●	●	●	●	●	●	●	●	290,00
CUBIERTA PARA LAS CONEXIONES	<b>RSU170-120</b> Cubierta para las conexiones. Color blanco 	●	●	●	●	●	●					70,00
	<b>RPCD07-SHS</b> Cubierta para las conexiones. Color plata 							●	●	●	●	190,00




Un comando remoto está incluido de serie junto con cada aparato, con excepción de los códigos R-REUA1111FFUE, R-REUA1420FFUE, R-REUA1720FFUE, R-REUN2635FFCE y R-REUN3237FFCE. Estos equipos cuentan con el comando integrado en el envoltente.

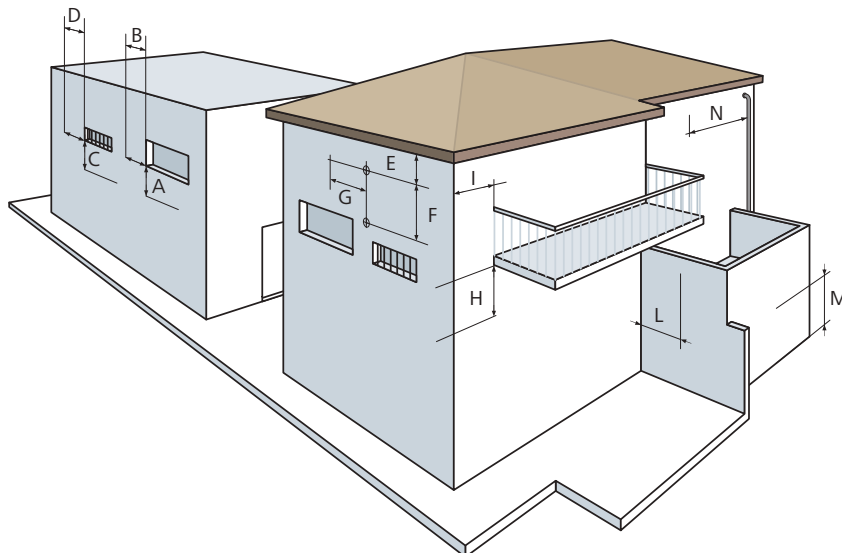
Se pueden añadir más comandos remotos, del mismo tipo o de la gama "DE LUXE" para baño y/o cocina.

Para la correcta configuración de varios comandos y para la conexión entre los comandos y los productores de ACS, consultar el Manual de uso e instalación que se entrega con cada aparato o contacte con la oficina técnica.

# Accesorios













DESCRIPCIÓN		COMPATIBILIDAD										€
KIT LAVADO	<b>RKITVALV-V3VBNLRNL</b> Kit para aislamiento y limpieza de los aparatos											95,00
		R-REUA111FFUE	R-REUA111WE	R-REUA1420FFUE	R-REUA1720FFUE	R-REUA1420WE	R-REUA1720WE	R-REUN2635FFCE	R-REUN3237FFCE	R-REUN2635WCE	R-REUN3237WCE	
Foto a título de ejemplo		●	●	●	●	●	●	●	●	●	●	



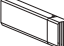




## Distancias recomendadas para los terminales



DISTANCIAS DEL TERMINAL mm		
A	Debajo de una ventana	600
B	Adyacente a una ventana	400
C	Debajo de una abertura de aireación/ventilación	600
D	Adyacente na abertura de aireación/ventilación	600
E	Debajo del alero	300
F	Entre dos terminales en vertical	1500
G	Adyacente en horizontal a un terminal de salida	1000
H	Debajo del balcón	300
I	Al lado del balcón	1000
L	Desde un ángulo/esquina/pared del edificio	300
M	Desde el suelo o cualquier zona peatonal	2200
N	Desde tubos o desagües	300

# Salidas de humos

CÓDIGO	DESCRIPCIÓN	COMPATIBILIDAD											€
		R-REUA111FFUE	R-REUA111WE	R-REUA1420FFUE	R-REUA1720FFUE	R-REUA1420WE	R-REUA1720WE	R-REUN2635FFCE	R-REUN3237FFCE	R-REUN2635WCE	R-REUN3237WCE		
*CFTUALTU60 	Tubo prolongación concéntrico ø60/100 L=1000 mm AL	●		●	●								38,00
*CVTUALCO10 	Codo concéntrico ø60/100 90° AL	●		●	●								37,00
RFOTHX060A07 	Kit salida de humos ø60/100 RIN ONE	●		●	●								89,00
RFOTHX060A08 	Adaptador ø60/100 - ø80/80 AL RIN ONE	●		●	●								85,00
RFOTHX060A13 	Segmento recogida condensación ø60/100 AL ONE	●		●	●								61,00
*RFOTHX060015 	Adaptador ø60/100 > ø80/125 AL ONE	●		●	●								26,00
**CMTUALTU35 	Tubo prolongación concéntrico ø80/125 L=1000 mm							●	●				48,00
**CMTUALCO35 	Codo concéntrico ø80/125 45° PP							●	●				48,00
**CMTUALCO30 	Codo concéntrico ø80/125 90° PP							●	●				60,00
**RFOTKX080007 	Kit salida de humos ø80/125 PP RIN							●	●				140,00
RFOTKX080008 	Adaptador ø80/125 - ø80/80 PP RIN							●	●				76,00
**CMTUALTU20 	Kit salida de humos ø 80/125 PP vertical							●	●				143,00

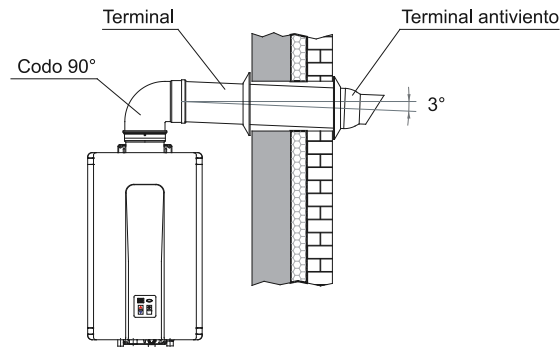
CÓDIGO	DESCRIPCIÓN	COMPATIBILIDAD											€
		R-REUA111FFUE	R-REUA111WE	R-REUA1420FFUE	R-REUA1720FFUE	R-REUA1420WE	R-REUA1720WE	R-REUN2635FFCE	R-REUN3237FFCE	R-REUN2635WCE	R-REUN3237WCE		
***CFTUALCH10	 Kit salida de humos ø 80/125 AL vertical	●		●	●								170,00
CFTUALTJ15	 Teja para tejado inclinado			●	●			●	●				81,00
RUOP-Y305-16	 Desviador de humos lateral		●			●	●						110,00
**CMTUALTU40	 Tubo prolongación ø80 L=1000 M-H PP							●	●				17,00
**CMTUALCO45	 Codo ø80 45° M-H PP							●	●				12,00
**CMTUALCO40	 Codo ø80 90° M-H PP							●	●				13,00
**RFOTKS080007	 Kit evacuación de humos ø80 PP							●	●				55,00

\* Instalable sólo después del segmento de recogida de condensación vertical RFOTHX060A13.

\*\* Estos componentes son compatibles con las calderas aiM y con las chimeneas Ø80/125.

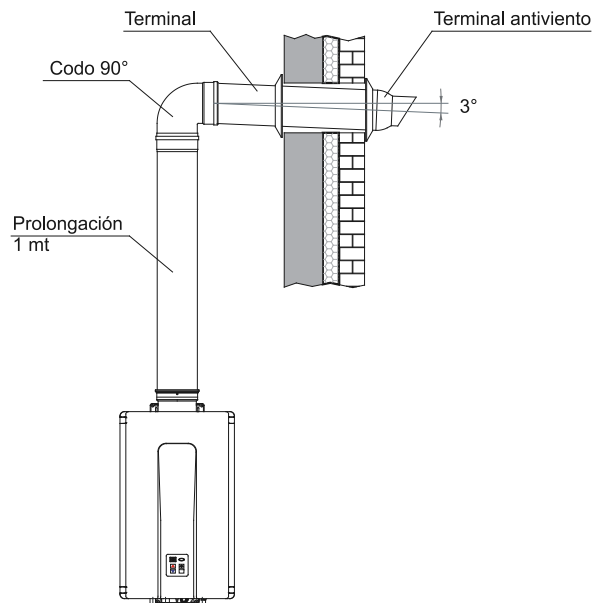
\*\*\* Con One, Infinity REU-A1420FFU e Infinity REU-A1720FFU, el componente CFTUALCH10 sólo puede ser instalado en combinación RFOTHX060015 y RFOTHX060A13 para salida a tejado.

# Sistemas de salidas de humos



## SISTEMA CON SALIDA DIRECTA A PARED

APARATOS	R-REUA1111FFUE	R-REUA1420FFUE R-REUA1720FFUE	R-REUN2635FFCE R-REUN3237FFCE
DIÁMETRO	60/100	60/100	80/125
CÓDIGOS	RFOTHX060A07	RFOTHX060A07	RFOTKX080007



## SISTEMA CON SALIDA A PARED A DISTANCIA

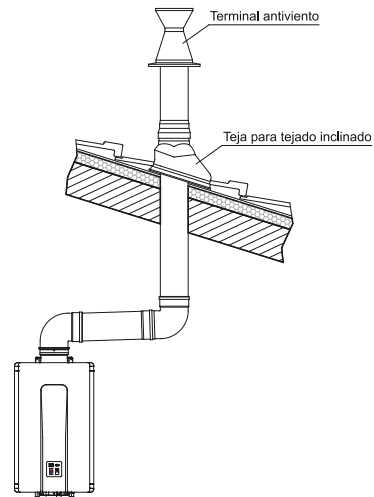
APARATOS	R-REUA1111FFUE	R-REUA1420FFUE R-REUA1720FFUE	R-REUN2635FFCE R-REUN3237FFCE
DIÁMETRO	60/100	60/100	80/125
CÓDIGOS	RFOTHX060A07 CFTUALTU60 CVTUALCO10* RFOTHX060A13	RFOTHX060A07 CFTUALTU60 CVTUALCO10* RFOTHX060A13	RFOTKX080007 CMTUALTU35 CMTUALCO30
DISTANCIA MÁXIMA EVACUACIÓN	2m (2 codos máx.)	6m (3 codos máx.)	15m (2 codos máx.)

\* Instalable sólo después del segmento de recogida de condensación vertical FOT-HX60-A13.

\*\* Se aconseja completar la instalación con la rejilla para aspiración en el codo de 90° CMTUALCO40.

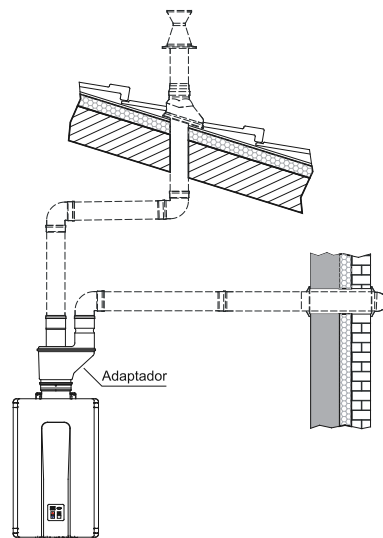
ATENCIÓN: es necesario mantener la pendiente del terminal para evitar que la condensación fluya hacia el aparato.

En caso de instalación de aparatos de condensación dotados de recogida de la condensación se puede mantener la pendiente hacia el aparato.



### SISTEMA CON SALIDA A TEJADO

APARATOS	R-REUA1111FFUE	R-REUA1420FFUE R-REUA1720FFUE	R-REUN2635FFCE R-REUN3237FFCE
DIÁMETRO	60/100	60/100	80/125
CÓDIGOS	RFOTHX060A13 CFTUALTU60 RFOTHX060015 CFTUALCH10 CFTUALTJ15 CVTUALCO10	RFOTHX060A13 CFTUALTU60 RFOTHX060015 CFTUALCH10 CFTUALTJ15 CVTUALCO10	CMTUALTU35 CMTUALTU10 CFTUALTJ15 CMTUALCO30
DISTANCIA MÁXIMA EVACUACIÓN	2m (2 codos máx.)	6m (3 codos máx.)	15m (2 codos máx.)



### SISTEMA CON SALIDA DE TUBOS SEPARADOS

APARATOS	R-REUA1111FFUE	R-REUA1420FFUE R-REUA1720FFUE	R-REUN2635FFCE R-REUN3237FFCE
DIÁMETRO	80/80	80/80	80/80
CÓDIGOS	RFOTHX060A08	RFOTHX060A08	RFOTKX080008 CMTUALTU40 CMTUALCO45 CMTUALCO40 RFOTKS080007 RFOTKS080037**
DISTANCIA MÁXIMA EVACUACIÓN	25m (3 codos máx.)	25m (3 codos máx.)	15m (3 codos máx.)
DISTANCIA MÁXIMA ASPIRACIÓN	5m (1 codo máx.)	5m (1 codo máx.)	3m (2 codos máx.)



Imagen a modo de ejemplo

# Modus Infinity

## Essential

### Sistemas modulares para pared

Sistema para la producción de ACS, predispuesto para 2 o 3 productores de ACS a gas de condensación para interior o para exterior, se compone de: soportes en acero inoxidable, colectores hidráulicos de entrada y salida del ACS en acero inoxidable con aislamiento y latiguillos de agua, colector del gas en acero cincado con latiguillos y llave del gas. El módulo se suministra preensamblado, la sujeción es a cuenta del cliente.

Fácil de instalar

Dimensiones reducidas

Seguridad de funcionamiento



Predisposición para paneles solares



Modus Infinity



Condensación



Alta eficiencia



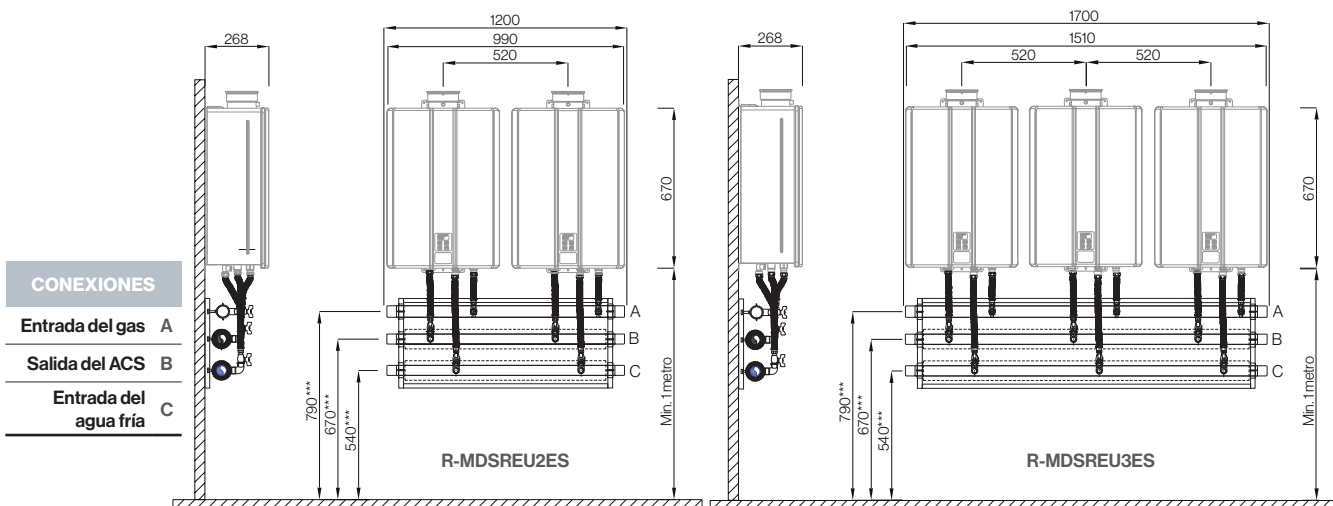
Instalación exterior



Compatible con G20 mezclado con hasta un 30% de hidrógeno

### Modus Infinity ESSENTIAL

	M.I.E. 2	M.I.E. 3
<b>CÓDIGO</b>	R-MDSREU2ES	R-MDSREU3ES
<b>€*</b>	<b>1.540,00</b>	<b>1.860,00</b>
<b>Número de aparatos instalables</b>	2	3
<b>Caudal de agua (Δt 25°C)</b>	64	96
<b>Dimensiones (L x A x P) (mm)**</b>	1200 x 370 x 220	1700 x 370 x 220
<b>Peso del bastidor y de los colectores (en el suministro) (kg)</b>	18	25
<b>Conexión del colector del gas (R)</b>	1" 1/2 - M	
<b>Conexión de los colectores hidráulicos (R)</b>	1" 1/4 - H	



Modus Infinity Essential no prevé la conexión con acumulación ni con recirculación.

\* Los precios no incluyen los productores de ACS Infinity, el colector de humos ni los elementos de la gestión de la cascada.

\*\* Las dimensiones se entienden sin colectores de humos ni productores de ACS. Las dimensiones están sujetas a posibles modificaciones.

\*\*\* Cotas para la instalación a 1 metro de altura del plano del suelo.

# Modus Infinity

## Regular



Imagen a modo de ejemplo del Modus con productores de ACS Infinity N32i para interior

### Sistemas modulares para interior o para exterior

Sistema modular para la producción de ACS, predispuesto para productores de ACS a gas de condensación para interior o para exterior, se compone de: bastidor auto-portante en acero inoxidable, colectores hidráulicos de entrada y salida del ACS en acero inoxidable con aislamiento y latiguillos de agua, colector del gas en acero inoxidable con latiguillos y llave del gas. Ensamblaje a cuenta del cliente.

Fácil instalación

Dimensiones reducidas

Seguridad de funcionamiento

Alta potencia



Predisposición para acumulación



Modus Infinity



Condensación



Predisposición para recirculación



Alta eficiencia



Compatible con G20 mezclado con hasta un 30% de hidrógeno



Predisposición para paneles solares

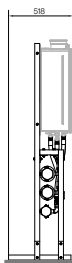
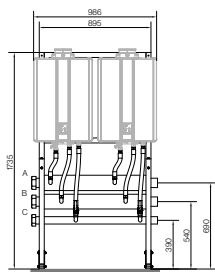
	Modus Infinity REGULAR					
	2	3	2BACK2	5	3BACK3	5BACK5
<b>CÓDIGO</b>	R-MDSREU2LN	R-MDSREU3LN	R-MDSREU2BK	R-MDSREU5LN	R-MDSREU3BK	R-MDSREU5BK
<b>€**</b>	<b>3.440,00</b>	<b>4.310,00</b>	<b>3.750,00</b>	<b>8.300,00</b>	<b>4.840,00</b>	<b>9.180,00</b>
<b>Número de aparatos instalables</b>	2	3	4	5	6	10
<b>Dimensiones (L x A x P)***</b>	1000 x 1375 x 500	1500 x 1375 x 500	1000 x 1375 x 500	2550 x 1735 x 500	1500 x 1735 x 500	2550 x 1735 x 500
<b>Peso del bastidor y de los colectores (en el suministro) (kg)</b>	120	200	120	320	200	320
<b>Conexión del colector del gas (R)</b>	2" - M					
<b>Conexión de los colectores hidráulicos (R)</b>	2" 1/2 - M					

\*\* Los precios no incluyen los productores de ACS Infinity, el colector de humos ni los elementos de la gestión de la cascada.

\*\*\* Las dimensiones se entienden sin colectores de humos. Las dimensiones están sujetas a posibles modificaciones..

# Modus Infinity REGULAR

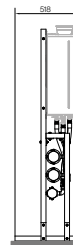
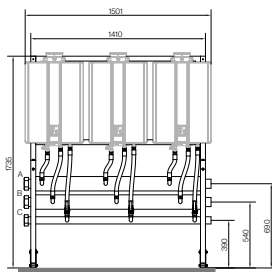
con productores de ACS Infinity serie Sensei de condensación



## MODUS INFINITY 2

R-MDSREU2LN

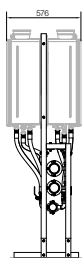
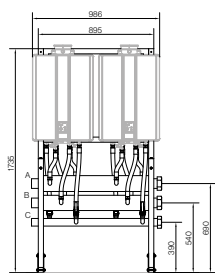
N. APARATOS: 2



## MODUS INFINITY 3

R-MDSREU3LN

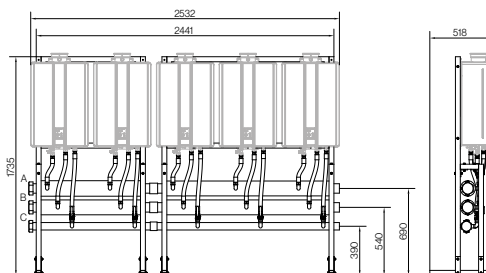
N. APARATOS: 3



## MODUS INFINITY 2BACK2

R-MDSREU2BK

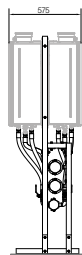
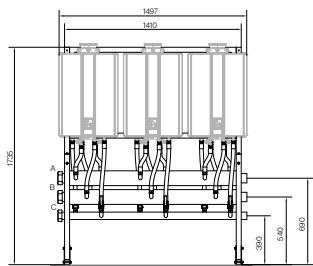
N. APARATOS: 4



## MODUS INFINITY 5

R-MDSREU5LN

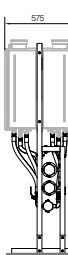
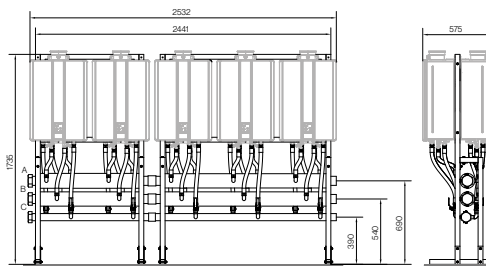
N. APARATOS: 5



## MODUS INFINITY 3BACK3

R-MDSREU3BK

N. APARATOS: 6



## MODUS INFINITY 5BACK5

R-MDSREU5BK

N. APARATOS: 10

## CONEXIONES

Salida del ACS A

Entrada del agua fría B

Entrada del gas C

Aquí se muestran configuraciones con productores de ACS para interior. También disponible con aparatos para exterior.

# Colectores de humos

para los productores de ACS de condensación

<p><b>COLECTOR DE HUMOS Ø = 160 NR. 2 INFINITY SENSEI EN CASCADA</b></p>	CÓDIGO	RFOTKS160N18	COLECTOR DE HUMOS PARA MODUS 2 Y 2BACK2 (2X)	Cantidad	1	€ 760,00	
		CÓDIGO	RFOTKS160N19	COLECTOR DE HUMOS PARA MODUS 3 Y 3BACK3 (2X)	Cantidad	1	€ 1.050,00
		CÓDIGO	RFOTKS160N20	COLECTOR DE HUMOS PARA MODUS 4 Y 4BACK4 (2X)	Cantidad	1	€ 1.320,00
		CÓDIGO	RFOTKS160N21	COLECTOR DE HUMOS PARA MODUS 5 Y 5BACK5 (2X)	Cantidad	1	€ 1.610,00
		CÓDIGO	RFOTKS200N22	-	Cantidad	1	€ 2.440,00

ATENCIÓN: los colectores de humos presentes en esta página sólo pueden ser conectados con aparatos Rinnai Infinity de condensación para interior modelos R-REUN2635FFU y R-REUN3237FFU.

**NOVEDAD**

# Demand Duo

## Módulos para ACS de condensación

Módulo combinado para la producción de agua caliente sanitaria que combina el productor de ACS instantánea de condensación Infinity Sensei 26i con un acumulador de 300L.

**B**



La centralita (versión B) permite la regulación, la monitorización y la programación además de gestionar un precalentamiento solar o una bomba de recirculación externa.

El acumulador satisface los picos de demanda

La redundancia del sistema reduce los tiempos de recuperación

Versiones disponibles:

- OA termostato electromecánico

- OB centralita electrónica

- 1B centralita y serpentín para la integración solar



Acumulador de 300 litros



Predisposición para sistemas solares



Predisposición para cascada



Predisposición para bomba de recirculación externa



Ciclo antilegionela automático\*\*\*



Compatible con gas metano mezclado con hasta el 30% de hidrógeno



Condensación

### DEMAND DUO : Infinity Sensei 26i de condensación + acumulador 300l

R-REU-DD300N26-0A-N (gas metano o aire propanado) R-REU-DD300N26-0B-N (gas metano o aire propanado) R-REU-DD300N26-1B-N (gas metano o aire propanado)

Código

R-REU-DD300N26-0A-P (glp o propano)

R-REU-DD300N26-0B-P (glp o propano)

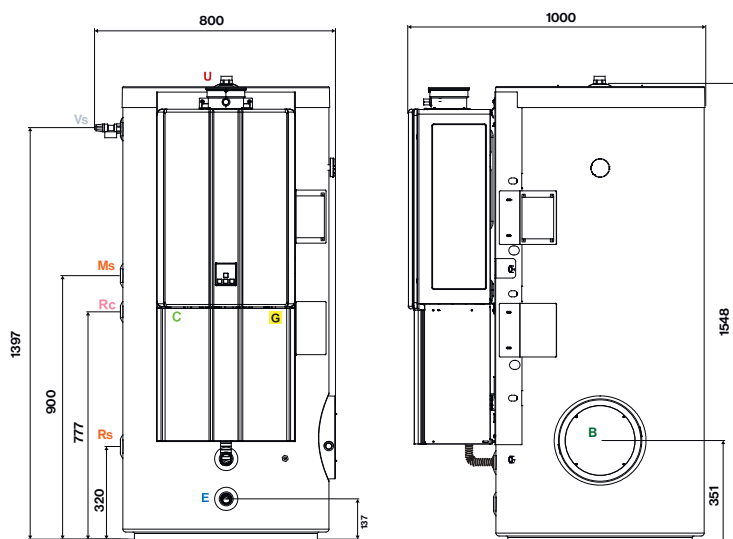
R-REU-DD300N26-1B-P (glp o propano)

€	7.010,00	7.275,00	7.670,00
Perfil de carga / Clase energética	XXL <b>B</b>	XXL <b>B</b>	XXL <b>B</b>
Consumo anual de electricidad (kWh/annum) y de combustible (GJ/annum)	40 - 27	41 - 25	39 - 25
Nivel de potencia acústica en interiores (dB)	59	59	59
Instalación	Interior / Instalaciones comerciales		
Tipo de aparato	Productor de ACS de condensación con acumulación		
Tiempo de recuperación (min)	43	41	23
Agua mezclada a 40°C V40 (l)	535	535	320 / 535*
Capacidad nominal (l)	300	300	300
Potencia térmica G20 Min / Máx (kW)	4 / 34,9	4 / 34,9	4 / 34,9
Caudal en una hora a 40°C** (l)	1600	1600	1200 / 1600*
Ajuste de temperatura del termostato de fábrica (°C)	70	70	70
Presión hidráulica mínima (Pmin) (bar)	0,1	0,1	0,1
Consumo eléctrico Máx / stand-by (W)	103 / 3	105 / 3	105 / 3

\* En combinación con solar Demand Duo puede funcionar en modo ECO o BOOSTER, priorizando las exigencias ambientales o de la instalación, gracias a la sonda de temperatura a diferente altura. El modo ECO (ajustado desde fábrica) maximiza el aporte de la fuente de energía renovable, mientras que el modo BOOSTER (configuración a cargo del personal técnico cualificado) maximiza el aporte del acumulador sanitario.

\*\* En combinación con solar térmico: ida solar a 70°C y caudal 1 m³/h con contribución de apoyo del Infinity.

\*\*\* Para mayores detalles sobre el funcionamiento del ciclo antilegionela se ruega referirse al Manual de uso e instalación.



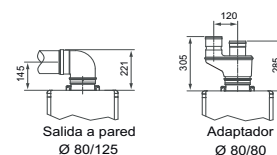
## CONEXIONES

<b>E</b>	entrada del agua fría	1"
<b>U</b>	salida del agua caliente	1"
<b>G</b>	gas*	3/4"
<b>C</b>	desagüe de la condensación*	1/2"
<b>Ms</b>	ida solar	1" - 900 mm <sup>(1)</sup>
<b>Rs</b>	retorno solar	1" - 320 mm <sup>(1)</sup>
<b>Rc</b>	recirculación	3/4" - 777 mm <sup>(1)</sup>
<b>Vs</b>	válvula de seguridad	1" - 1397 mm <sup>(1)</sup>
<b>B</b>	boca de inspección	351 mm <sup>(1)</sup>

## PESOS y MEDIDAS

	DD300N26-0A	DD300N26-0B	DD300N26-1B
<b>anchura (mm)</b>	800	800	800
<b>profundidad (mm)</b>	1000	1000	1000
<b>altura (mm)</b>	1548	1548	1548
<b>peso (kg)</b>	150	150	152

## INGOMBRI



## ACCESORIOS

ACCESORIOS	CÓDIGO	DESCRIPCIÓN	€
Simple BMS	RREU-OPU3	Circuito señalización errores BMS simple	90,00
Sonda temperatura	R-TT/S2-Pt1000	Sonda de temperatura Pt1000 con cable para la conexión de una recirculación o de un colector solar (L=2m)	35,00

## CHIMENEAS DESCRIPCIÓN

Ø 80/125 Ver chimenas del productor de ACS Infinity Sensei N26i

\* Para acceder a las conexiones es necesario retirar la cubierta

<sup>(1)</sup> Desde el suelo.

El uso del aparato con aire propanado requiere una operación de conversión y regulación obligatoria y gratuita, a realizar en la fase de verificación técnica por un Técnico Autorizado Rinnai.

# Tabla comparativa de calderas para el dimensionamiento de las instalaciones

## Zen

CALDERAS MURALES MIXTAS  
A GAS DE CONDENSACIÓN

PARA INTERIOR Y PARA EXTERIOR

ZI24

ZI29

ZI34



Código	R-REBKB12424FF	R-REBKB12929FF	R-REBKB13535FF
Clase energética de la calefacción			
Potencia térmica nominal (kW)	23	28	34
Nivel de potencia acústica en interiores (dB)	40	44	43
Perfil de carga / Clase energética del ACS	<b>L</b>	<b>XL</b>	<b>XL</b>
Condensación			
Número de usos de ACS en funcionamiento simultáneo			
Dimensiones (A x L x P) (mm)	660x440x285	660x440x285	660x440x335
Peso en vacío (Kg)	33	33	37
Qn Potencia térmica nominal sobre P.C.I. Calefacción (kW)	24,0	29,0	34,9
Qnw Potencia térmica nominal sobre P.C.I. ACS (kW)	24,0	29,0	34,9
Caudal de agua caliente sanitaria ΔT=25°C (l/min)	13,5	16,3	19,6
Clase NOx	6	6	6
Anti-hielo de serie (°C)	-20	-20	-20
Crono-termostato	Wi-Fi de serie con App My Rinnai	Wi-Fi de serie con App My Rinnai	Wi-Fi de serie con App My Rinnai
Grado de protección	IPX5D	IPX5D	IPX5D
Temperatura de trabajo Mín. - Máx. (°C)	35 - 80	35 - 80	35 - 80
Neutralizador de la condensación integrado			
Sonda climática integrada en el interior			
Posibilidad de gestionar una bomba externa			
Sistema específico para alta temperatura	-	-	-
G20 con mezcla de hasta 30% de hidrógeno / GLP			



# Zen

Gama doméstica de calderas murales mixtas de condensación con **crono-termostato Wi-Fi de serie**. Incluyen sonda climática, neutralizador de condensación y sensor de terremotos.



# Zen

24 / 29 / 34

Generador térmico a gas de condensación de tipo instantáneo para calefacción y producción de agua caliente sanitaria



Termoregulación evolucionada de clase V con cronotermostato Wi-Fi y APP My Rinnai incluida de serie. Regulación y autodiagnóstico, programaciones semanal y diaria, modificación de los ajustes desde cualquier lugar y en cualquier momento.

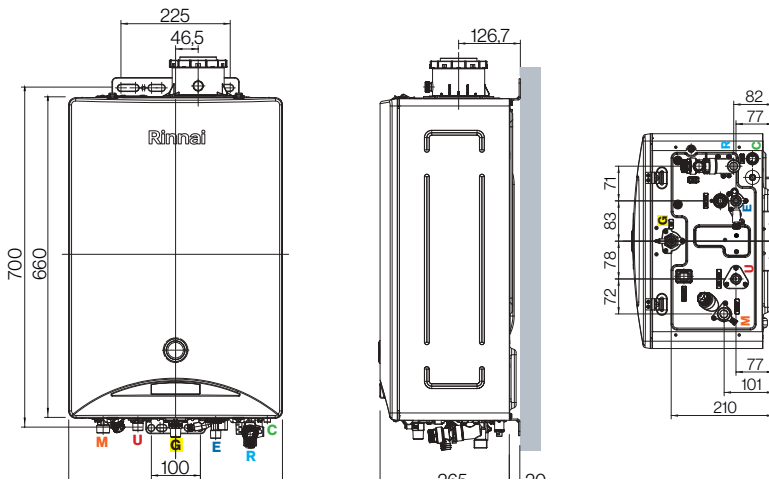
Quemador de fibra metálica

Intercambiador primario de acero inoxidable

	Sensor de terremotos*		Neutralizador de la condensación integrado		Sonda climática integrada
	Instalable en el exterior, con protección IPX5D		Compatible con G20 mezclado con hasta un 30% de hidrógeno		Anti-hielo de serie hasta -20°C

CÓDIGO	ZEN 24	ZEN 29	ZEN 34
	R-REBKB12424FFN (G20)	R-REBKB12929FFN (G20)	R-REBKB13535FFN (G20)
	R-REBKB12424FFP (GLP o propano)	R-REBKB12929FFP (GLP o propano)	R-REBKB13535FFP (GLP o propano)
€	2.331,00	2.460,00	2.527,00
Clase energética de la calefacción	A	A	A
Potencia térmica nominal (kW)	23	28	34
Nivel de potencia acústica en interiores (dB)	40	44	43
Perfil de carga / Clase energética del ACS	L A	XL A	XL A
Qn Potencia térmica nominal sobre P.C.I. Calefacción (kW)	24,0	29,0	34,9
Qn Potencia térmica nominal sobre P.C.I. ACS (kW)	24,0	29,0	34,9
Rendimiento EN677 sobre P.C.I. (80-60°C) (%)	97,5	98,1	98,4
Rendimiento EN677 sobre P.C.I. (50-30°C) (%)	107,4	107,9	107,8
Modulación de la potencia nominal (80-60°C) Calefacción (kW)	5,3 - 23,3	5,3 - 28,0	7,3 - 33,7
Modulación de la potencia nominal (50-30°C) Calefacción (kW)	5,8 - 24,8	5,8 - 30,0	8,0 - 36,1
Modulación de la potencia nominal ACS (kW)	5,4 - 23,5	5,4 - 28,4	7,4 - 33,1
Clase NOx		6	
Temperatura de humos a carga total (Tm/Tr=80/60°C)		73	
Temperatura de humos a carga parcial (Tm/Tr=50/30°C)		45	
Consumo de gas G20 a 1.013 mbar y 15°C (ACS) Mín/Máx (m3/h)	0,61 (2,59)	0,61 (3,06)	0,83 (3,68)
Rango de modulación	1:4	1:5	1:4
Presión nominal de alimentación del gas (mbar)		20	
Categoría de la caldera	B23, B53, C13, C33, C53, C63, C83, C93, C(10)3, C(12)3, C(13)3, C(15)3		
Potencia térmica máxima absorbida en calefacción (W)	83	100	95
Potencia eléctrica absorbida a carga parcial (W)	65	66	66
Potencia eléctrica en modo de espera (W)		<3	
Tensión de alimentación (V/Hz)		230 / 50	
Grado de protección		IPX5D	
Capacidad del vaso de expansión (L)		7,5	9
Temperatura Mín/Máx de trabajo en calefacción (°C)		35 - 80	
Producción de ACS (ΔT=35°C) (l/min)	9,6	11,6	14,0
Producción de ACS (ΔT=25°C) (l/min)	13,5	16,3	19,6

\* para una mayor seguridad, en caso de eventos sísmicos de media o alta intensidad, el sensor aísla la caldera de la instalación del gas. El uso del aparato con aire propanado requiere una operación de conversión y regulación obligatoria y gratuita, a realizar en la fase de verificación técnica por un Técnico Autorizado Rinnai



## CONEXIONES

	Salida de humos / aspiración de aire	60/100 mm
<b>M</b>	Conexión de la ida de la calefacción	3/4"
<b>U</b>	Conexión de salida del ACS	1/2"
<b>G</b>	Conexión del gas	1/2"
<b>E</b>	Conexión del entrada del agua fría	1/2"
<b>R</b>	Conexión del retorno de la calefacción	3/4"
<b>C</b>	Conexión del desagüe de la condensación	20 mm

## PESO kg

Zen 24	33
Zen 29	33
Zen 34	37

## MEDIDAS mm

anchura	440
profundidad	285 - 335*
altura	660
lado izquierdo / salida de humos	266,5
lado izquierdo / admisión de aire	266,5
parte posterior / salida de humos	126,7
lado izquierdo / tubo del gas	220
lado izquierdo / tubo de la ida	70
lado izquierdo / tubo del retorno	374
lado izquierdo / desagüe de la condensación	390
lado izquierdo / entrada del agua fría	303
lado izquierdo / salida del agua caliente	142
longitud conexión del gas	25
longitud conexión del retorno	45
longitud conexión del la ida	40
longitud conexión del ACS	25
longitud conexión del agua fría	25
parte posterior / desagüe de la condensación	40
parte posterior / tubo del gas	210
parte posterior / tubo de la ida	101
parte posterior / tubo del retorno	82
parte posterior / salida del agua caliente	77
parte posterior / entrada del agua fría	77

## ACCESORIOS

## CÓDIGO DESCRIPCIÓN

€

Imanes	RFOT-KS000-037	Imanes adhesivos para instalación del comando remoto de la caldera (x2)	5,00
Sonda climática externa	RCBRS19068	Sonda climática externa con longitud de 15m	65,00
Cableado bomba auxiliar****	RK440015948	Cable de conexión para una bomba de circulación secundaria comandada por el circuito electrónico de la caldera	15,00
Cubierta para las conexiones	RPCD-KA01	Cubierta para las conexiones compatible con Zen 24 y Zen 29	90,00
	RPCD-KA02	Cubierta para las conexiones compatible con Zen 34	130,00

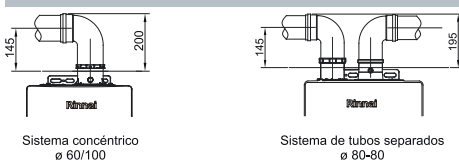
## CHIMENEAS

## CÓDIGO DESCRIPCIÓN

€

ø 60/100, longitud máxima equivalente** 30m	CMTUALTU30	Tubo prolongación concéntrico ø60/100 1000 PP	43,00
	CMTUALCO25	Codo concéntrico ø60/100 45° PP	34,00
	CMTUALCO20	Codo concéntrico ø60/100 90° PP	34,00
La toma para el análisis de combustión está integrada en el aparato	CMTUALTU10	Kit salida de humos ø60/100 PP	92,00
	CMTUALTU40	Tubo prolongación ø80 L=1000 M-H PP	17,00
ø 80/80, longitud máxima equivalente** 50m	CMTUALCO45	Codo ø80 45° M-H PP	12,00
	CMTUALCO40	Codo ø80 90° M-H PP	13,00
	RFOTKS080007	Kit evacuación de humos ø80 PP	55,00
	RFOTKB015	Adaptador doble flujo ø80-80 ZEN	81,00
	CMTUALTU20	Kit salida de humos ø80/125 PP vertical	143,00
	***RFOTKS080037	Rejilla para la aspiración ø80	10,00

## DIMENSIONES



Sistema concéntrico ø 60/100

Sistema de tubos separados ø 80-80







\* El modelo Zen 34 tiene una profundidad de 335 mm diferente a los modelos ZI24 y ZI29.

\*\* Por longitud máxima equivalente se entiende la distancia entre el aparato y el terminal de salida que incluye tanto los tramos rectos como el resto de accesorios del trazado de la chimenea.

\*\*\* FOT-KS080-37: se aconseja la instalación de la rejilla para la aspiración en el codo 90° código CMTUALCO40.

\*\*\*\* Para los detalles del funcionamiento ver Accesorios en la pág.36

# Accesorios

DESCRIPCIÓN		COMPATIBILIDAD			€
		R-REBKB12424FF	R-REBKB12929FF	R-REBKB13535FF	
<b>RPCD-KA01</b> Cubierta para las conexiones Zen 24 e 29		●	●		90,00
<b>RPCD-KA02</b> Cubierta para las conexiones Zen 34				●	130,00
<b>FOT-KS000-037</b> Imanes para la instalación del cronotermostato		●	●	●	5,00
<b>RK440015948*</b> Cable de conexión para una bomba de circulación secundaria comandada por el circuito electrónico de las calderas serie Momiji e Zen		●	●	●	15,00
<b>RCBRS19068</b> Sonda climática externa con longitud de 15m para calderas Zen		●	●	●	65,00
<b>RKITVALV-V3VBNLRNL</b> Kit para aislamiento y limpieza de los aparatos		●	●	●	95,00

\* La bomba secundaria conectada se activará junto a la caldera en modo calefacción (no sanitario), durante el ciclo de purga y con la protección anti-hielo.

Es posible conectar mas de una bomba auxiliar al generador, cada una se activará como se ha indicado antes.

Con el fin de evitar daños al generador, antes de realizar la conexión es necesario verificar la compatibilidad de la bomba secundaria.

Las características de una bomba compatible son: voltaje 230V AC, 50Hz; amperaje <1A; corriente de arranque <1.5A.

Se ruega dirigirse a nuestros técnicos y consultar la documentación técnica suministrada junto con el generador.

# Cronotermostato Wi-Fi



ZEN

**Para gestionar y controlar el confort en completa libertad, desde cualquier sitio y en cualquier momento, está el cronotermostato Wi-Fi.**

De serie para los modelos Zen, el cronotermostato Wi-Fi se completa con la APP dedicada "My Rinnai" disponible para Apple iOS y Android.

Una vez descargada la APP, es sencillo conectarle con el cronotermostato Wi-Fi y definir las programaciones diaria y semanal desde el teléfono según las necesidades particulares y el confort deseado.

Con la APP se puede **apagar o encender la caldera desde cualquier distancia, resetearla en caso de un mal funcionamiento, ver los informes de consumo, recibir notificaciones de estado y modificar los ajustes en caso de cambios imprevistos**, como una cena fuera programada en el último minuto, o configurar el despertador que, sincronizado con el del smartphone, activa la caldera diez minutos antes de despertarte y te permite darte una **ducha caliente inmediatamente**.

Desde una misma APP se pueden **gestionar el funcionamiento de más calderas contemporaneamente**, por ejemplo, la propia y la de los padres, o la de la segunda residencia y habilitar a más miembros de una familia para el control de una caldera.













Imágenes a título de ejemplo



Cronotermostato Wi-Fi de serie ZEN



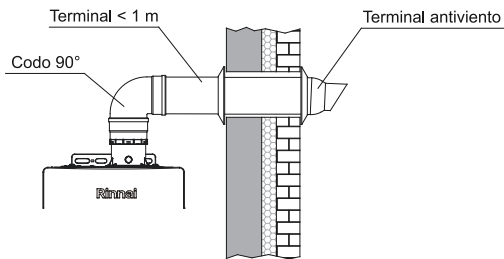
# Salidas de humos

CÓDIGO	DESCRIPCIÓN	COMPATIBILIDAD			€
		R-REBKB12424FF	R-REBKB12929FF	R-REBKB13535FF	
*CMTUALTU40	 Tubo prolongación ø80 L=1000 M-H PP	●	●	●	17,00
*CMTUALCO45	 Codo ø80 45° M-H PP	●	●	●	12,00
*CMTUALCO40	 Codo ø80 90° M-H PP	●	●	●	13,00
*RFOTKS080007	 Kit evacuación de humos ø80 PP	●	●	●	55,00
**RFOTKS080037	 Rejilla para la aspiración ø80	●	●	●	10,00
CMTUALTU30	 Tubo prolongación concéntrico ø60/100 1000 PP	●	●	●	43,00
CMTUALCO25	 Codo concéntrico ø60/100 45°PP	●	●	●	34,00
CMTUALCO20	 Codo concéntrico ø60/100 90°PP	●	●	●	34,00
CMTUALTU10	 Kit salida de humos ø60/100 PP	●	●	●	92,00
RFOTKB015	 Adaptador doble flujo ø80-80 ZEN	●	●	●	81,00

\* Compatible con los productores de ACS Infinity serie Sensei de condensación, N26i y N32i.

\*\* R-FOTKS080037: se aconseja la instalación de la rejilla para la aspiración en el codo 90° cod. CMTUALCO40

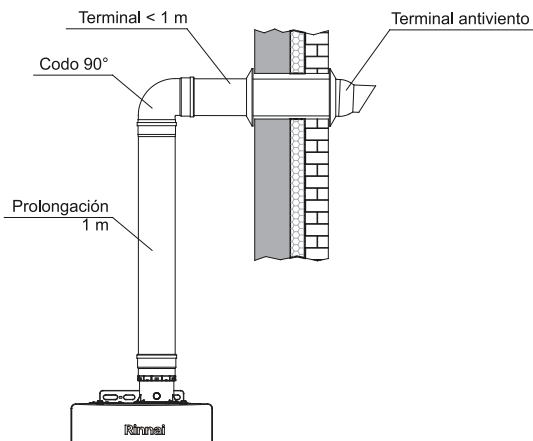
# Sistemas de salidas de humos



## SISTEMA CON SALIDA DIRECTA A PARED

APARATOS R-REBKBi2424FF  
R-REBKBi2929FF  
R-REBKBi3535FF

CÓDIGOS DIÁMETRO CMTUALTU10  
60/100

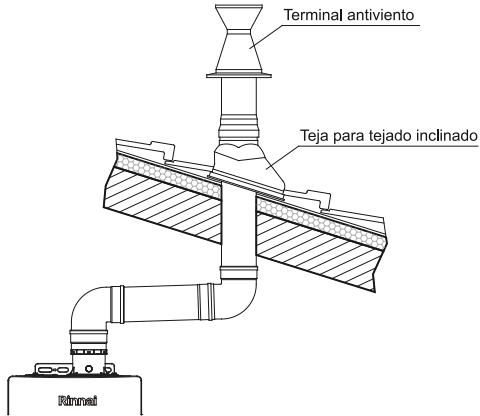


## SISTEMA CON SALIDA A PARED A DISTANCIA

APARATOS R-REBKBi2424FF  
R-REBKBi2929FF  
R-REBKBi3535FF

CÓDIGOS DIÁMETRO CMTUALTU30  
60/100 CMTUALTU10

DISTANCIA MÁXIMA\* 30 m

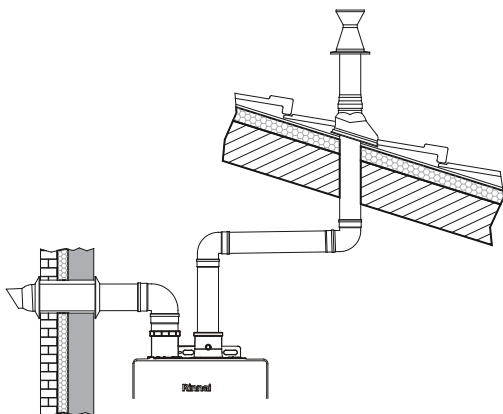


## SISTEMA CON SALIDA A TEJADO

APARATOS R-REBKBi2424FF  
R-REBKBi2929FF  
R-REBKBi3535FF

CÓDIGOS DIÁMETRO CMTUALTU30  
60/100 CMTUALCO25  
CMTUALCO20  
CMTUALTU10  
RFOTHX060015  
CFTUALTJ15  
CFTUALCH10

DISTANCIA MÁXIMA\* 30 m



## SISTEMA CON SALIDA DE TUBOS SEPARADOS

APARATOS R-REBKBi2424FF  
R-REBKBi2929FF  
R-REBKBi3535FF

CÓDIGOS Diámetro CMTUALTU40  
80/80 CMTUALCO45  
CMTUALCO40  
RFOTKS080007  
RFOTKB015

DISTANCIA MÁXIMA 50 m  
EVACUACIÓN\*\*  
(Evacuación)

\* Longitud expresada en metros equivalentes por cada codo 90° descontar 2 m

\*\* Longitud expresada en metros equivalentes por cada codo 90° descontar 1,5 m

# Shimanto

## ACS 110 para interior

Bomba de calor mural aire/agua para la producción de ACS con depósito acumulador de 110 litros adecuada para uso residencial.

**A+**



Panel de mandos con visor touch LCD para gestionar y visualizar el funcionamiento de la unidad.

Aislamiento en poliuretano expandido rígido (PU) de alto espesor libre de CFC y HCFC

Fácilmente canalizable gracias al ventilador centrífugo

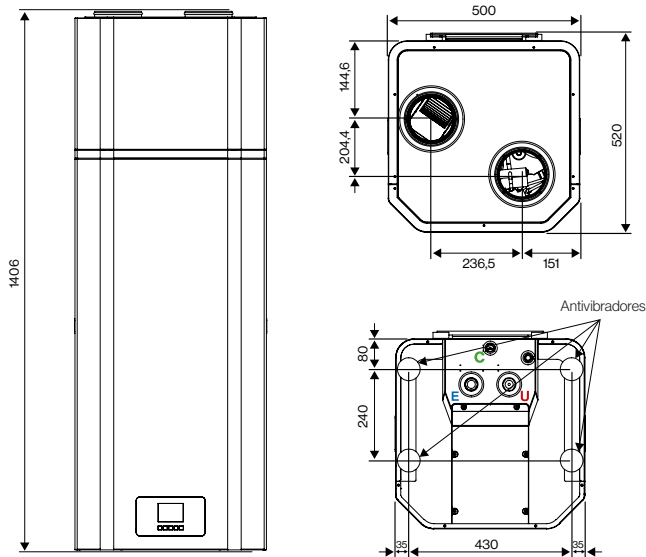
Resistencia eléctrica de serie	Depósito de 110 litros	Fluido refrigerante R134a
< 50dBA	Ciclo anti-legionella automático	Compatible con fotovoltaico
<b>Renovable</b>		

Shimanto 110	
CÓDIGO	R-EHP-W110
€	<b>1.890,00</b>
<b>Perfil de carga / Clase energética <sup>(1)</sup></b>	<b>M <b>A+</b></b>
<b>Consumo eléctrico anual - Condiciones climáticas moderadas (kWh/annum)</b>	451 - 410 - 369
<b>Nivel de potencia acústica en interiores (dBA)</b>	49
<b>C.O.P. <sub>DHW</sub> (ERP) <sup>(1) (3)</sup></b>	2.62
<b>Volumen nominal del depósito (l)</b>	110
<b>Tiempo de calentamiento (h: min)</b>	6:53
<b>Energía absorbida (kWh)</b>	1.58
<b>Caudal de aire (m<sup>3</sup>/h)</b>	300
<b>Presión estática (Pa)</b>	60
<b>Potencia eléctrica nominal (W)</b>	236 <sup>(3)</sup> [+1500 <sup>(2)</sup> ]
<b>Potencia eléctrica nominal (resistencia) (W)</b>	1500
<b>Corriente (nominal) (A)</b>	1.14 <sup>(3)</sup> [+6.5 <sup>(2)</sup> ]
<b>Corriente máxima (A)</b>	1.81 <sup>(3)</sup> [+6.5 <sup>(2)</sup> ]
<b>Alimentación eléctrica (V/Ph/Hz)</b>	220-240~/1/50
<b>Máxima temperatura de salida sin y con resistencia (°C)</b>	60 / 70
<b>Tipo refrigerante / Carga / GWP (.../g /...)</b>	R134a/650/1430
<b>Toneladas de CO<sub>2</sub> equivalentes (t)</b>	0,93
<b>Presión máxima del refrigerante en aspiración e impulsión (bar)</b>	0.2/25
<b>Tarado de la válvula de seguridad (bar)</b>	8
<b>Tratamiento interno del depósito</b>	Vitrificado de doble capa
<b>Grado de protección</b>	IPX1
<b>Rango de temperaturas operativo (°C)</b>	-5 / +43

<sup>(1)</sup> Depósito a temperatura ambiente 20°C, aire en la entrada 7°C BS, 6°C BU, temperatura del agua en la entrada 10°C y temperatura seleccionada a 55°C.

<sup>(2)</sup> Datos de la resistencia eléctrica

<sup>(3)</sup> Temperatura ambiente 20°C, temperatura del agua desde 15°C a 55°.



MEDIDAS mm	
anchura	500
profundidad	520
altura	1406,5
anchura (embalaje)	550
profundidad (embalaje)	550
altura (embalaje)	1460

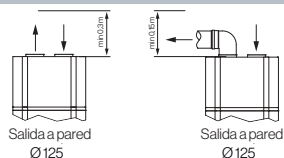
PESO kg	
Peso neto	72
Peso bruto (con el depósito lleno)	182

CONEXIONES		
<b>E</b>	Entrada del agua	½" M
<b>U</b>	Salida del agua	½" M
<b>C</b>	Desagüe de la condensación	Ø 18 mm

ACCESORIOS	CÓDIGO	DESCRIPCIÓN	€
Colgador		Colgador para la fijación a pared	incluido de serie
Tornillería		Tornillos y tacos para la fijación	incluida de serie
Distanciadores		Distanciadores para apoyo en pared	incluidos de serie
Manguitos		Manguitos dieléctricos	incluidos de serie
Anti-vibradores	R-AV-110	Anti-vibradores para la instalación en el suelo	140,00

CONDUCTOS	CÓDIGO	DESCRIPCIÓN	€
Ø 125, longitud máxima total (aspiración + salida) 4m (4 codos máx.) o 8m lineales	RFOT-KS125-001	Tubo prolongación ø125 L=1000	47,00
	RFOT-KS125-004	Curva ø125 45°	30,00
	RFOT-KS125-005	Curva 87° ø125	31,00
	RFOT-KS125-039	Rejilla de aspiración / salida de aire F-Inox MP ø125	32,00
	CKTUINCU30	Cubremuros silicona ø125	13,00

## DIMENSIONES



## GUÍA DE USOS 110

número de personas



# Shimanto

## ACS 200 / 300 para interior

Bombas de calor aire/agua para la producción de ACS con depósito acumulador de 200 y 300 litros.

A



Panel de mandos con visor touch LCD para gestionar y visualizar el funcionamiento de la unidad

Aislamiento en poliuretano rígido (PU) de 70 mm de espesor y revestimiento externo en material plástico

Disponibles en 3 versiones:

- estándar, bomba de calor y resistencia eléctrica
- 1A con serpentín auxiliar, para utilización en combinación con paneles solares
- 2A con doble serpentín, para disponer de tres fuentes de energía

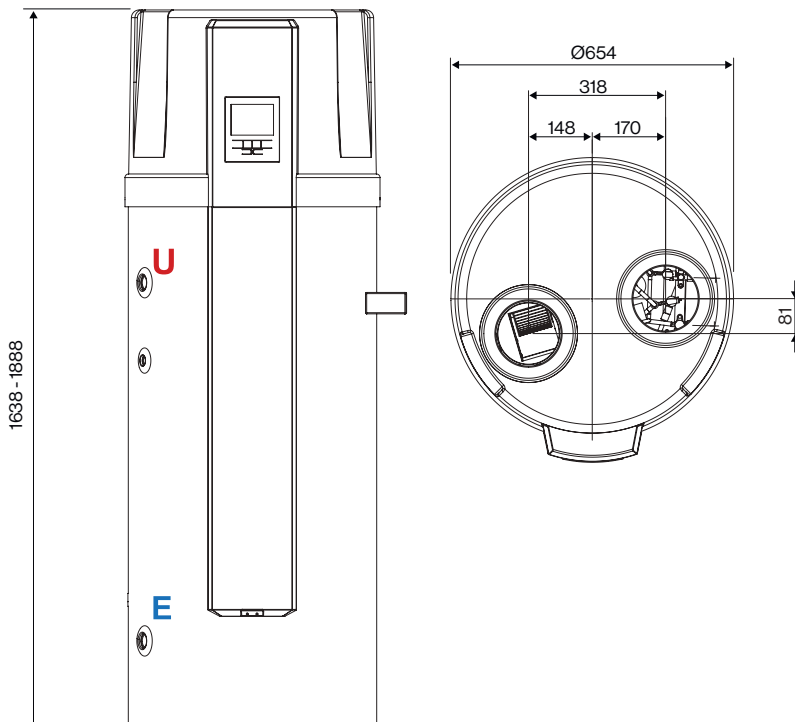
	Resistencia eléctrica de serie		Depósito de 200 e 300 litros		Fluido refrigerante R134a
	Cubierta en polímero plástico anti-vibrante y con aislamiento acústico		Ciclo anti-legionella automático		Predisposición para paneles solares térmicos (1A e 2A) y/o fotovoltaicos
	Renovable				

CÓDIGO	Shimanto 200			Shimanto 300		
	R-EHP-W200	R-EHP-W200-1A	R-EHP-W200-2A	R-EHP-W300	R-EHP-W300-1A	R-EHP-W300-2A
	€ 2.615,00	2.775,00	2.930,00	2.990,00	3.185,00	3.455,00
Perfil de carga / Clase energética <sup>(1)</sup>	L A			XL A		
Consumo eléctrico anual - Condiciones climáticas moderadas (kWh/annum)	1076 - 1012 - 955			1546 - 1426 - 1340		
Nivel de potencia acústica en interiores (dBA)	58					
C.O.P. <sub>DHW</sub> (ERP) <sup>(1)</sup>	2,64			2,85		
Volumen nominal del depósito (L)	228	220	217	286	278	273
Tiempo de calentamiento (h: min)	07:48			09:53		
Caudal de aire (m³/h)	450					
Presión estática (Pa)	60					
Potencia eléctrica nominal (W)	700 <sup>(3)</sup> [+1200 <sup>(2)</sup> ]					
Potencia eléctrica nominal (Resistencia) (W)	1200 <sup>(2)</sup>					
Corriente (nominal) (A)	2,21 <sup>(3)</sup> (+ 5.2) <sup>(2)</sup>					
Corriente máxima (A)	3,2 <sup>(3)</sup> (+ 5.2) <sup>(2)</sup>					
Alimentación eléctrica (V/Ph/Hz)	220-240/1Ph+N+PE/50					
Máxima temperatura de salida sin resistencia (°C)	65					
Tipo refrigerante / Carga / GWP (.../g / ...)	R134a/920/1430					
Toneladas de CO <sub>2</sub> equivalentes (t)	1,32					
Presión máxima del refrigerante en aspiración e impulsión (bar)	10 / 25					
Tratamiento interno del depósito	Vitrificado de doble capa					
Superficie del serpentín de intercambio solar (m²)	-	1,2	1,2	-	1,2	1,2
Superficie del serpentín de intercambio auxiliar (m²)	-	-	0,5	-	-	0,8
Grado de protección	IPX1					
Rango de temperaturas operativo (°C)	-10 / +43					

<sup>(1)</sup> Depósito a temperatura ambiente 20°C, aire en la entrada 7°C BS, 6°C BU, temperatura del agua en la entrada 10°C y temperatura seleccionada a 55°C..

<sup>(2)</sup> Datos de la resistencia eléctrica

<sup>(3)</sup> Temperatura ambiente 20°C, temperatura del agua desde 15°C a 55°C.



MEDIDAS (mm)	200	200-1A	200-2A
diámetro		654	
altura		1638	
anchura (embalaje)		700	
profundidad (embalaje)		700	
altura (embalaje)		1760	

PESO (kg)	200	200-1A	200-2A
neto	98	113	121
bruto (con depósito lleno)	326	333	338

MEDIDAS (mm)	300	300-1A	300-2A
diámetro		654	
altura		1888	
anchura (embalaje)		700	
profundidad (embalaje)		700	
altura (embalaje)		2010	

PESO (kg)	300	300-1A	300-2A
neto	106,5	121,5	129,5
bruto (con depósito lleno)	392,5	399,5	402,5

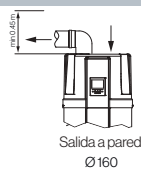
### CONEXIONES

<b>E</b>	Entrada del agua	1" H
<b>U</b>	Salida del agua	1" H
	Desagüe de la condensación	Ø 22 mm

ACCESORIOS	CÓDIGO	DESCRIPCIÓN	€
Sensor de temperatura	RTES-200-300	Sensor de temperatura solar / recirculación de ACS	86,00
Flusostato	RFLS-200-300	Flusostato completo para su instalación	116,00

CONDUCTOS	CÓDIGO	DESCRIPCIÓN	€
Ø 160 longitud máxima total (aspiración + salida) 2 m (2 curvas máx.) o 4 m lineales	RFOT-KS160-001	Tubo prolongación ø160 L=1000	70,00
	RFOT-KS160-004	Curva ø160 45°	40,00
	RFOT-KS160-005	Curva ø160 87°	40,00
	RFOT-KS160-039	Rejilla de aspiración / salida de aire F-C/ Inox MP ø160	60,00
	RFOT-KS160-040	Cubremuros plano - Inox MP (2x) ø160	50,00

### DIMENSIONES



### GUÍA DE USOS

número de personas



**NOVEDAD**

# Shimanto

## 04 / 06A / 08A Mono

Bombas de calor aire/agua inverter monobloque. Todas las unidades pueden funcionar en modo calefacción, refrigeración y producción de ACS. Antivibradores incluidos. Instalación en el exterior.

**A+++**



Panel de mandos con visor touch LCD para gestionar y visualizar el funcionamiento de la unidad.

Ventilador DC sin escobillas

Protocolo ModBus de serie

Versiones 06A y 08A:  
Cuadro eléctrico optimizado.

Rediseño del circuito frigorífico con un nuevo compresor **Twin Rotary DC inverter**. Monofase **con anti-hielo** y **módulo externo de gestión de la instalación RGI-HM** accesorio.



Fluido refrigerante ecológico R32



Predisposición para sistemas solares



Predisposición para cascada



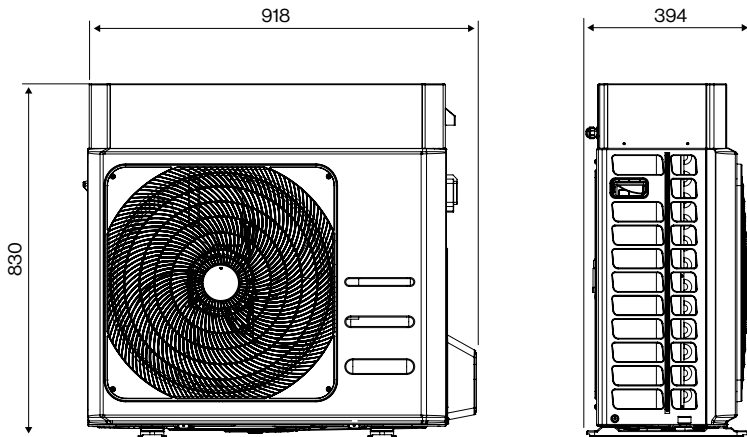
Revestimiento Gold Fin anti-corrosión



Renovable

	SHIMANTO CÓDIGO	DESCRIPCIÓN	€
Mono 04	R-EHP-HM004MR32KA	BC inverter monobloque 4kW monofase con kit anti-hielo y antivibradores	4.850,00
	R-EHP-HM004MR32KAGI	BC inverter monobloque 4kW monofase con kit anti-hielo, módulo de gestión de la instalación y antivibradores	5.170,00
Mono 06A	R-EHP-HM006AMR32KA	BC inverter monobloque 6kW monofase con kit anti-hielo y antivibradores	4.935,00
Mono 08A	R-EHP-HM008AMR32KA	BC inverter monobloque 8kW monofase con kit anti-hielo y antivibradores	5.255,00

Los anti-vibradores son necesarios para la correcta instalación de las bombas de calor Shimanto Mono y de los sistemas Modus Hybrid que incluyen estas bombas de calor. Estos garantizan el adecuado funcionamiento y la longevidad de las unidades; su ausencia invalida la garantía del producto. Por este motivo, las bombas de calor Rinnai siempre se suministran con anti-vibradores.



MEDIDAS (mm)	04	06A	08A
anchura	924	918	
profundidad	378,7	394	
altura	828	829	

PESO (kg)	04	06A	08A
de expedición	84	77	
de trabajo	72	66	

CONEXIONES		
<b>E</b>	Entrada del agua	1" M
<b>U</b>	Salida del agua	1" M

## Shimanto Mono

	CÓDIGO	04	06A	08A
<b>Eficiencia energética en condiciones climáticas medias</b> (para aplicaciones a baja 35°C y media temperatura 55°C)		A+++ / A++		
<b>Potencia térmica nominal - Condiciones climáticas moderadas (kW)</b>		8 - 6 - 4 (35°C) 8 - 6 - 5 (55°C)	9 - 7 - 6 (35°C) 9 - 7 - 6 (55°C)	10 - 7 - 7 (35°C) 10 - 8 - 7 (55°C)
<b>Potencia sonora (dBA) <sup>(9)</sup></b>		- / 58		- / 64
<b>Potencia sonora (dBA) <sup>(10)</sup></b>		57		62
<b>REFRIGERACIÓN</b>	<b>Potencia frigorífica (kW) <sup>(1)</sup></b>	4,33	5,19	6,14
	<b>Potencia absorbida nominal (kW) <sup>(1)</sup></b>	1,37	1,64	1,97
	<b>E.E.R. (W/W) <sup>(1)</sup></b>	3,16	3,16	3,12
	<b>Potencia frigorífica (kW) <sup>(2)</sup></b>	5,59	6,37	8,03
	<b>Potencia absorbida nominal (kW) <sup>(2)</sup></b>	1,12	1,30	1,79
	<b>E.E.R. (W/W) <sup>(2)</sup></b>	4,99	4,90	4,49
	<b>SEER (W/W) <sup>(5)</sup></b>	4,28	4,42	4,51
	<b>Caudal de agua (L/s) <sup>(1)</sup></b>	0,21	0,25	0,29
<b>Altura útil nominal (kPa) <sup>(1)</sup></b>	80,8	74,9	71,0	
<b>CALEFACCIÓN</b>	<b>Potencia térmica nominal (kW) <sup>(3)</sup></b>	4,76	6,13	7,81
	<b>Potencia absorbida (kW) <sup>(3)</sup></b>	1,00	1,25	1,71
	<b>C.O.P. (W/W) <sup>(3)</sup></b>	4,76	4,95	4,57
	<b>Potencia térmica (kW) <sup>(4)</sup></b>	4,75	5,97	7,71
	<b>Potencia absorbida nominal (kW) <sup>(4)</sup></b>	1,30	1,58	2,11
	<b>C.O.P. (W/W) <sup>(4)</sup></b>	3,65	3,78	3,65
	<b>SCOP (W/W) <sup>(6)</sup></b>	4,56	4,46	4,46
	<b>Caudal de agua (L/s) <sup>(4)</sup></b>	0,23	0,29	0,37
<b>Altura útil (kPa) <sup>(4)</sup></b>	80,0	75,8	66,3	
<b>COMPRESOR</b>	<b>Tipo</b>	Twin Rotary DC Inverter		
	<b>Compresores (n°)</b>	1		
	<b>Circuitos refrigerantes (n°)</b>	1		
	<b>Cantidad de refrigerante (kg) <sup>(7)</sup></b>	1,5	1,0	
	<b>Mínimo volumen de agua (L) <sup>(8)</sup></b>	35	40	
<b>Alimentación</b>		230V/1/50Hz		
<b>Potencia máxima absorbida (sin anti-hielo) (kW)</b>		2,1	3,4	4,1
<b>Corriente máxima absorbida (sin anti-hielo) (A)</b>		10,6	15,5	18,7

(1) Refrigeración: temperatura del aire exterior 35°C; temperatura agua ent./sal. 12/7°C.

(2) Refrigeración: temperatura del aire exterior 35°C; temperatura agua ent./sal. 23/18°C.

(3) Calefacción: temperatura del aire exterior 7°C b.s. 6°C b.u.; temp. agua ent./sal. 30/35°C.

(4) Calefacción: temperatura del aire exterior 7°C b.s. 6°C b.u.; temp. agua ent./sal. 40/45°C.

(5) Refrigeración: temperatura agua ent./sal. 12/7°C.

\* avitvando la función Hz máximos

(6) Calefacción: condiciones climáticas medias; T<sub>blv</sub>=7°C; temp. agua ent./sal. 30/35°C.

(7) Datos indicativos y sujetos a variaciones. Para el dato correcto, referirse siempre a la etiqueta colocada en la unidad.

(8) Calculado para una disminución de la temperatura del agua de la instalación de 10°C con un ciclo de desescarche de 6 minutos.

(9) Potencia sonora: modo calefacción condición (3) según EN 12102-1:2013, valor determinado en base a medidas efectuadas de acuerdo con la normativa UNI EN ISO 9614-1, respetando todo lo requerido por la certificación Eurovent e HP Keymark.

(10) Potencia sonora: modo calefacción a carga parcial según anexo A de EN 12102:2017; valor determinado en base a medidas efectuadas de acuerdo con la normativa UNI EN ISO 9614-1, respetando todo lo requerido por la certificación Eurovent e HP Keymark.

**NOVEDAD**

# Shimanto

## 10 / 12 Mono

Bombas de calor aire/agua inverter monobloque. Todas las unidades pueden funcionar en modo calefacción, refrigeración y producción de ACS. Antivibradores incluidos. Instalación en el exterior.



Panel de mandos con visor touch LCD para gestionar y visualizar el funcionamiento de la unidad.

Compresor Twin Rotary DC inverter

Ventilador DC sin escobillas

Protocolo ModBus de serie

versiones disponibles:

- monofase con kit anti-hielo
- monofase con kit anti-hielo y módulo de gestión de la instalación



Fluido refrigerante ecológico R32



Predisposición para sistemas solares



Predisposición para cascada



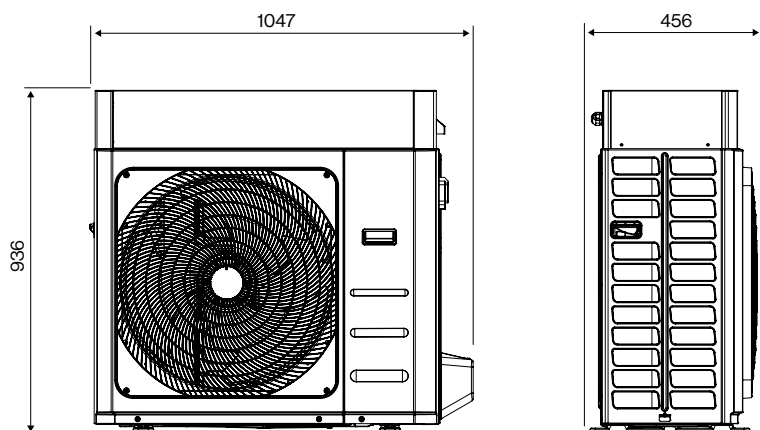
Revestimiento Gold Fin anti-corrosión



Renovable

	SHIMANTO CÓDIGO	DESCRIPCIÓN	€
Mono 10	R-EHP-HM010MR32KA	BC inverter monobloque 10kW monofase con kit anti-hielo y antivibradores	6.275,00
	R-EHP-HM010MR32KAGI	BC inverter monobloque 10kW monofase con kit anti-hielo y módulo de gestión de la instalación y antivibradores	6.595,00
Mono 12	R-EHP-HM012MR32KA	BC inverter monobloque 12kW monofase con kit anti-hielo y antivibradores	6.530,00
	R-EHP-HM012MR32KAGI	BC inverter monobloque 12kW monofase con kit anti-hielo y módulo de gestión de la instalación y antivibradores	6.850,00

Los anti-vibradores son necesarios para la correcta instalación de las bombas de calor Shimanto Mono y de los sistemas Modus Hybrid que incluyen estas bombas de calor. Estos garantizan el adecuado funcionamiento y la longevidad de las unidades; su ausencia invalida la garantía del producto. Por este motivo, las bombas de calor Rinnai siempre se suministran con anti-vibradores.



MEDIDAS (mm)	10	10T	12	12T
anchura		1047		
profundidad		456		
altura		936		

PESO (kg)	10	10T	12	12T
de expedición		110		
de trabajo		96		

CONEXIONES		
<b>E</b>	Entrada del agua	1" M
<b>U</b>	Salida del agua	1" M

## Shimanto Mono

CÓDIGO		10	12
Eficiencia energética en condiciones climáticas medias (para aplicaciones a baja 35°C y media temperatura 55°C)		A+++ / A++	
Potencia térmica nominal - Condiciones climáticas moderadas (kW)		12 - 9 - 10 (35°C) 11 - 9 - 9 (55°C)	12 - 10 - 10 (35°C) 12 - 10 - 10 (55°C)
Potencia sonora (dBA) (9)		- / 64	- / 65
Potencia sonora (dBA) (10)		62	62
REFRIGERACIÓN	Potencia frigorífica (kW) (1)	7,53	8,51
	Potencia absorbida nominal (kW) (1)	2,39	2,79
	E.E.R.(W/W) (1)	3,15	3,05
	Potencia frigorífica (kW) (2)	9,50	11,60
	Potencia absorbida nominal (kW) (2)	2,15	2,79
	E.E.R.(W/W) (2)	4,41	4,16
	SEER (W/W) (5)	4,34	4,43
	Caudal de agua (L/s) (1)	0,36	0,41
	Altura útil (kPa) (1)	68,9	63,4
	CALEFACCIÓN	Potencia térmica nominal (kW) (3)	10,10
Potencia absorbida nominal (kW) (3)		2,28	2,73
C.O.P.(W/W) (3)		4,43	4,32
Potencia térmica (kW) (4)		9,76	11,47
Potencia absorbida nominal (kW) (4)		2,80	3,33
C.O.P. (W/W) (4)		3,48	3,44
SCOP (W/W) (6)		4,53	4,47
Caudal de agua (L/s) (4)		0,47	0,55
Altura útil (kPa) (4)	55,2	43,4	
COMPRESOR	Tipo	Twin Rotary DC Inverter	
	Compresores (n°)	1	
	Circuitos refrigerantes (n°)	1	
	Cantidad de refrigerante (kg) (7)	1,7	
Mínimo volumen de agua (L) (8)	50	60	
Alimentación	230V/1/50Hz	230V/1/50Hz	
Potencia máxima absorbida (sin anti-hielo) (kW)	4,6	5,1	
Corriente máxima absorbida (sin anti-hielo) (A)	20,2	22,1	

(1) Refrigeración: temperatura del aire exterior 35°C; temperatura agua ent./sal. 12/7°C.

(2) Refrigeración: temperatura del aire exterior 35°C; temperatura agua ent./sal. 23/18°C.

(3) Calefacción: temperatura del aire exterior 7°C b.s. 6°C b.u.; temp. agua ent./sal. 30/35°C.

(4) Calefacción: temperatura del aire exterior 7°C b.s. 6°C b.u.; temp. agua ent./sal. 40/45°C.

(5) Refrigeración: temperatura agua ent./sal. 12/7°C.

(6) Calefacción: condiciones climáticas medias; T<sub>bi</sub>=-7°C; temp. agua ent./sal. 30/35°C.

(7) Datos indicativos y sujetos a variaciones. Para el dato correcto, referirse siempre a la etiqueta colocada en la unidad.

(8) Calculado para una disminución de la temperatura del agua de la instalación de 10°C con un ciclo de desescarche de 6 minutos.

(9) Potencia sonora: modo calefacción condición (3) según EN 12102-1:2013; valor determinado en base a medidas efectuadas de acuerdo con la normativa UNI EN ISO 9614-1, respetando todo lo requerido por la certificación Eurovent e HP Keymark.

(10) Potencia sonora: modo calefacción a carga parcial según anexo A de EN 12102:2017; valor determinado en base a medidas efectuadas de acuerdo con la normativa UNI EN ISO 9614-1, respetando todo lo requerido por la certificación Eurovent e HP Keymark.

**NOVEDAD**

# Shimanto

## 14 / 16 - 16T / 18T Mono

**A+++**



Bombas de calor aire/agua inverter monobloque. Todas las unidades pueden funcionar en modo calefacción, refrigeración y producción de ACS. Antivibradores incluidos. Instalación en el exterior.



Panel de mandos con visor touch LCD para gestionar y visualizar el funcionamiento de la unidad.

Compresor Twin Rotary DC inverter

Ventiladores DC sin escobillas

Protocolo ModBus de serie

versiones disponibles:

- monofase o trifase con kit anti-hielo (14kW sólo monofase; 18kW sólo trifase)
- monofase o trifase con kit anti-hielo y módulo de gestión de la instalación (14kW sólo monofase; 18kW sólo trifase)



Fluido refrigerante ecológico R32



Predisposición para sistemas solares



Predisposición para cascada



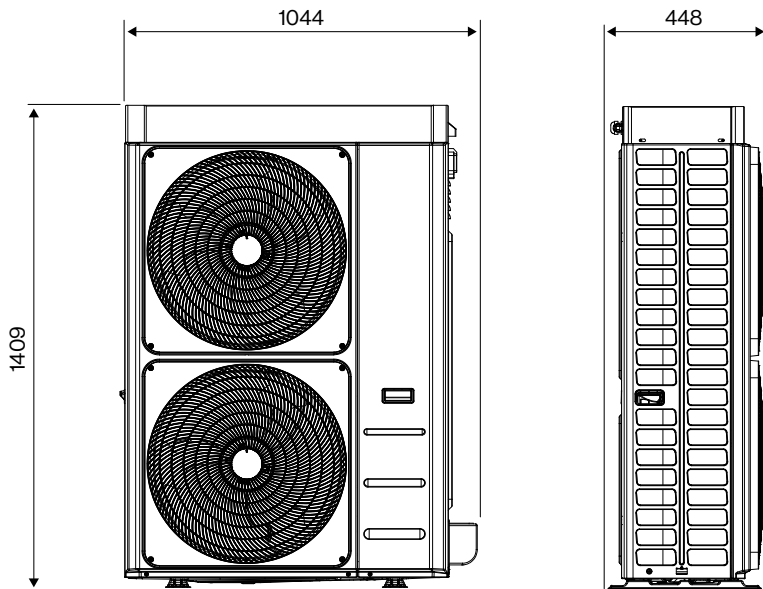
Revestimiento Gold Fin anti-corrosión



Renovable

	SHIMANTO CÓDIGO	DESCRIPCIÓN	€
Mono 14	R-EHP-HM014MR32KA	BC inverter monobloque 14kW monofase con kit anti-hielo y antivibradores	7.735,00
	R-EHP-HM014MR32KAGI	BC inverter monobloque 14kW monofase con kit anti-hielo y módulo de gestión de la instalación y antivibradores	8.055,00
Mono 16	R-EHP-HM016MR32KA	BC inverter monobloque 16kW monofase con kit anti-hielo y antivibradores	8.185,00
	R-EHP-HM016MR32KAGI	BC inverter monobloque 16kW monofase con kit anti-hielo y módulo de gestión de la instalación y antivibradores	8.510,00
Mono 16T	R-EHP-HM016TR32KA	BC inverter monobloque 16kW trifase con kit anti-hielo y antivibradores	7.930,00
	R-EHP-HM016TR32KAGI	BC inverter monobloque 16kW trifase con kit anti-hielo y módulo de gestión de la instalación y antivibradores	8.250,00
Mono 18T	R-EHP-HM018TR32KA	BC inverter monobloque 18kW trifase con kit anti-hielo y antivibradores	8.440,00
	R-EHP-HM018TR32KAGI	BC inverter monobloque 18kW trifase con kit anti-hielo y módulo de gestión de la instalación y antivibradores	8.760,00

Los anti-vibradores son necesarios para la correcta instalación de las bombas de calor Shimanto Mono y de los sistemas Modus Hybrid que incluyen estas bombas de calor. Estos garantizan el adecuado funcionamiento y la longevidad de las unidades; su ausencia invalida la garantía del producto. Por este motivo, las bombas de calor Rinnai siempre se suministran con anti-vibradores.



MEDIDAS (mm)	14	14T	16	16T	18T
anchura			1044		
profundidad			448		
altura			1409		

PESO (kg)	14	14T	16	16T	18T
de expedición	134	148	140	154	
de trabajo	121	136	126	141	

CONEXIONES		
<b>E</b>	Entrada del agua	1" M
<b>U</b>	Salida del agua	1" M

## Shimanto Mono

CÓDIGO		14	16	16T	18T
Eficiencia energética en condiciones climáticas medias (para aplicaciones a baja 35°C y media temperatura 55°C)			A+++ / A++		
Potencia térmica nominal - Condiciones climáticas moderadas (kW)		15 - 12 - 13 (35°C) 15 - 12 - 12 (55°C)	16 - 14 - 14 (35°C) 16 - 13 - 14 (55°C)	18 - 15 - 15 (35°C) 17 - 14 - 15 (55°C)	
Potencia sonora (dBA) (9)		- / 68			
Potencia sonora (dBA) (10)		66			
REFRIGERACIÓN	Potencia frigorífica (kW) (1)	11,48		13,8	15,04
	Potencia absorbida nominal (kW) (1)	3,53		4,38	4,88
	E.E.R. (W/W) (1)	3,25		3,15	3,08
	Potencia frigorífica (kW) (2)	14,00		15,80	17,10
	Potencia absorbida nominal (kW) (2)	2,59		3,15	3,59
	E.E.R. (W/W) (2)	5,40		5,02	4,76
	SEER (W/W) (5)	4,77		4,94	5,05
Caudal de agua (L/s) (1)		0,55		0,66	0,71
Altura útil (kPa) (1)		75,0		62,3	55,6
CALEFACCIÓN	Potencia térmica nominal (kW) (3)	14,10		16,30	17,90
	Potencia absorbida nominal (kW) (3)	2,91		3,49	4,07
	C.O.P. (W/W) (3)	4,85		4,67	4,40
	Potencia térmica (kW) (4)	13,56		15,77	17,32
	Potencia absorbida nominal (kW) (4)	3,55		4,24	4,92
	C.O.P. (W/W) (4)	3,82		3,72	3,52
	SCOP (W/W) (6)	4,48		4,50	4,46
Caudal de agua (L/s) (4)		0,65		0,76	0,83
Altura útil (kPa) (4)		63,6		48,5	37,3
COMPRESOR	Tipo	Twin Rotary DC Inverter			
	Compresores (n°)	1			
	Circuitos refrigerantes (n°)	1			
	Cantidad de refrigerante (kg) (7)	3,2		3,5	3,5
	Mínimo volumen de agua (L) (8)	60		70	70
Alimentación		230V/1/50Hz	230V/1/50Hz	400V/3P+N+T/50Hz	400V/3P+N+T/50Hz
Potencia máxima absorbida (sin anti-hielo) (kW)		6,6		7,0	8,3
Corriente máxima absorbida (sin anti-hielo) (A)		28,6		30,4	10,1

(1) Refrigeración: temperatura del aire exterior 35°C; temperatura agua ent./sal. 12/7°C.

(2) Refrigeración: temperatura del aire exterior 35°C; temperatura agua ent./sal. 23/18°C.

(3) Calefacción: temperatura Aire esterna 7°C b.s. 6°C b.u.; temp. agua ent./sal. 30/35°C.

(4) Calefacción: temperatura Aire esterna 7°C b.s. 6°C b.u.; temp. agua ent./sal. 40/45°C.

(5) Refrigeración: temperatura agua ent./sal. 12/7°C.

\* avivando la función Hz máximos

(6) Calefacción: condiciones climáticas medias; T<sub>blv</sub>=7°C; temp. agua ent./sal. 30/35°C.




(7) Datos indicativos y sujetos a variaciones. Para el dato correcto, referirse siempre a la etiqueta colocada en la unidad.

(8) Calculado para una disminución de la temperatura del agua de la instalación de 10°C con un ciclo de desescarche de 6 minutos.

(9) Potencia sonora: modo calefacción condición (3) según EN 12102-1:2013, valor determinado en base a medidas efectuadas de acuerdo con la normativa UNI EN ISO 9614-1, respetando todo lo requerido por la certificación Eurovent e HP Keymark.

(10) Potencia sonora: modo calefacción a carga parcial según anexo A de EN 12102:2017; valor determinado en base a medidas efectuadas de acuerdo con la normativa UNI EN ISO 9614-1, respetando todo lo requerido por la certificación Eurovent e HP Keymark.

# Accesorios Monobloque

DESCRIPCIÓN		COMPATIBILIDAD	€
		Mono	
Sistema de control de pantalla táctil multifunción para la gestión centralizada de una red de bombas de calor y/o mando remoto para una única bomba de calor o termostato ambiente	<b>R-MCS-HM</b> 	●	660,00
Control remoto de pantalla táctil para pared	<b>R-RC-HM</b> 	●	335,00
Válvula desviadora 1"1/4 con actuador	<b>R-DV-HM</b> 	●	390,00
Sonda remota instalación/acumulador sanitario	<b>R-TES-SYS-DHW-HM</b> 	●	50,00
Sonda paneles solares (necesita del módulo de gestión de la instalación)	<b>R-TES-SOLAR-HM</b> 	●	105,00
Válvula vaciado térmico anti-hielo	<b>R-AFV-HM</b> 	●	400,00
Módulo suplementario de gestión de la instalación Prevé ulteriores recursos digitales y una regleta añadida <i>Compatible sólo con Shimanto Mono 06A y 08A</i>	<b>R-GI-HM</b> 	●	680,00

# Modus Hybrid Mono

**NOVEDAD**



Imagen a título de ejemplo

Sistema híbrido para la producción de calefacción, refrigeración y ACS. Combina un generador térmico a gas de condensación **Zen** con una bomba de calor **Shimanto Mono** y permite activar, cada vez, el generador más eficiente en base a las condiciones de funcionamiento.

Fácil instalación

Seguridad de trabajo

Altos rendimientos en todas las estaciones



Modus Hybrid



Predisposición para sistemas solares



Máx eficiencia en su categoría



Factory made



Renovable

## Modus Hybrid Mono

		Zen 24 Mono 06A	Zen 24 Mono 08A	Zen 24 Mono 10
<b>Calefacción</b>				
<b>Potencia térmica nominal caldera (kW)</b>			23,2	
<b><math>\eta_{s,b}^{**}</math> en calefacción (%)</b>			92,0	
Aire 7°C Agua 35°C	<b>Potencia térmica bomba de calor (kW)</b>	6,13	7,81	10,10
	<b>C.O.P</b>	4,90	4,57	4,43
	<b><math>\eta_{s,h}^{***}</math> en calefacción (%)</b>	175	176	178
Aire 7°C Agua 55°C	<b>Potencia térmica bomba de calor (kW)</b>	5,95	7,63	9,73
	<b>C.O.P</b>	2,92	2,91	2,78
	<b><math>\eta_{s,h}^{***}</math> en calefacción (%)</b>	126	128	135
<b>Refrigeración</b>				
Aire 35°C Agua 18°C	<b>Potencia frigorífica bomba de calor (kW)</b>	6,37	8,03	9,50
	<b>EER</b>	4,90	4,49	4,41
Aire 35°C Agua 7°C	<b>Potencia frigorífica bomba de calor (kW)</b>	5,19	6,14	7,53
	<b>EER</b>	3,10	3,12	3,15
<b>ErP</b>				
@Tw=35°C	<b><math>\eta_{s, sistema}</math> en calefacción (%)</b>	199	207	193
	<b>Clase energética en calefacción</b>		<b>A<sup>++</sup></b>	
@Tw=55°C	<b><math>\eta_{s, sistema}</math> en calefacción (%)</b>	137	142	143
	<b>Clase energética en calefacción</b>		<b>A<sup>+</sup></b>	
<b>Perfil de carga / Clase energética ACS</b>			<b>L A</b>	

\*\* b=Caldera

\*\*\* h=Bomba de calor

		Zen 29 Mono 06A	Zen 29 Mono 08A	Zen 29 Mono 10	Zen 29 Mono 12
<b>Calefacción</b>					
<b>Potencia térmica nominal caldera (kW)</b>		28,0			
<b>η<sub>s,b**</sub> en calefacción (%)</b>		92,1			
Aire 7°C Agua 35°C	<b>Potencia térmica bomba de calor (kW)</b>	6,13	7,81	10,10	11,80
	<b>C.O.P</b>	4,90	4,57	4,43	4,32
	<b>η<sub>s,h***</sub> en calefacción (%)</b>	175	176	178	176
Aire 7°C Agua 55°C	<b>Potencia térmica bomba de calor (kW)</b>	5,95	7,63	9,73	11,37
	<b>C.O.P</b>	2,92	2,91	2,78	2,78
	<b>η<sub>s,h***</sub> en calefacción (%)</b>	126	128	135	131
<b>Refrigeración</b>					
Aire 35°C Agua 18°C	<b>Potencia frigorífica bomba de calor (kW)</b>	6,37	8,03	9,50	11,60
	<b>EER</b>	4,90	4,49	4,41	4,16
Aire 35°C Agua 7°C	<b>Potencia frigorífica bomba de calor (kW)</b>	5,19	6,14	7,53	8,51
	<b>EER</b>	3,16	3,12	3,15	3,05
<b>ErP</b>					
@Tw=35°C	<b>η<sub>s</sub>, sistema en calefacción (%)</b>	230	202	212	215
	<b>Clase energética en calefacción</b>	A+++			
@Tw=55°C	<b>η<sub>s</sub>, sistema en calefacción (%)</b>	149	140	153	150
	<b>Clase energética en calefacción</b>	A++		A+++	
<b>Perfil de carga / Clase energética ACS</b>				XL A	

		Zen 34 Mono 06A	Zen 34 Mono 08A	Zen 34 Mono 10	Zen 34 Mono 12	Zen 34 Mono 14	Zen 34 Mono 16
<b>Calefacción</b>							
<b>Potencia térmica nominal caldera (kW)</b>		33,7					
<b>η<sub>s,b**</sub> en calefacción (%)</b>		92,2					
Aire 7°C Agua 35°C	<b>Potencia térmica bomba de calor (kW)</b>	6,13	7,81	10,10	11,80	14,10	16,30
	<b>C.O.P</b>	4,90	4,57	4,43	4,32	4,85	4,67
	<b>η<sub>s,h***</sub> en calefacción (%)</b>	175	176	178	176	176	177
Aire 7°C Agua 55°C	<b>Potencia térmica bomba de calor (kW)</b>	5,95	7,63	9,73	11,37	13,44	15,63
	<b>C.O.P</b>	2,92	2,91	2,78	2,78	3,09	3,02
	<b>η<sub>s,h***</sub> en calefacción (%)</b>	126	128	135	131	130	126
<b>Refrigeración</b>							
Aire 35°C Agua 18°C	<b>Potencia frigorífica bomba de calor (kW)</b>	6,37	8,03	9,50	11,60	14,00	15,80
	<b>EER</b>	4,90	4,49	4,41	4,16	5,40	5,02
Aire 35°C Agua 7°C	<b>Potencia frigorífica bomba de calor (kW)</b>	5,19	6,14	7,53	8,51	11,48	13,80
	<b>EER</b>	3,16	3,12	3,15	3,05	3,25	3,15
<b>ErP</b>							
@Tw=35°C	<b>η<sub>s</sub>, sistema en calefacción (%)</b>	225	234	206	208	214	193
	<b>Clase energética en calefacción</b>	A+++					
@Tw=55°C	<b>η<sub>s</sub>, sistema en calefacción (%)</b>	147	153	150	147	148	133
	<b>Clase energética en calefacción</b>	A++		A+++		A++	
<b>Perfil de carga / Clase energética ACS</b>				XL A			

\*\* b=Caldera

\*\*\* h=Bomba de calor

MODUS HYBRID MONO		DESCRIPCIÓN	€
Zen24	Mono 06A	R-REBKB12424FF R-EHP-HM006AMR32KA Zen 24 + Shimanto Mono 06A monofase con kit anti-hielo	7.266,00
	Mono 08A	R-REBKB12424FF R-EHP-HM008AMR32KA Zen 24 + Shimanto Mono 08A monofase con kit anti-hielo	7.586,00
	Mono 10	R-REBKB12424FF R-EHP-HM010MR32KA Zen 24 + Shimanto Mono 10 monofase con kit anti-hielo	8.606,00
		R-REBKB12424FF R-EHP-HM010MR32KAGI Zen 24 + Shimanto Mono 10 monofase con kit anti-hielo y módulo de gestión de la instalación	8.926,00
Zen29	Mono 06A	R-REBKB12929FF R-EHP-HM006AMR32KA Zen 29 + Shimanto Mono 06A monofase con kit anti-hielo	7.395,00
	Mono 08A	R-REBKB12929FF R-EHP-HM008AMR32KA Zen 29 + Shimanto Mono 08A monofase con kit anti-hielo	7.715,00
	Mono 10	R-REBKB12929FF R-EHP-HM010MR32KA Zen 29 + Shimanto Mono 10 monofase con kit anti-hielo	8.735,00
		R-REBKB12929FF R-EHP-HM010MR32KAGI Zen 29 + Shimanto Mono 10 monofase con kit anti-hielo y módulo de gestión de la instalación	9.055,00
	Mono 12	R-REBKB12929FF R-EHP-HM012MR32KA Zen 29 + Shimanto Mono 12 monofase con kit anti-hielo	8.990,00
		R-REBKB12929FF R-EHP-HM012MR32KAGI Zen 29 + Shimanto Mono 12 monofase con kit anti-hielo y módulo de gestión de la instalación	9.310,00
Zen34	Mono 06A	R-REB-KBI3535FF R-EHP-HM006AMR32KA Zen 34 + Shimanto Mono 06A monofase con kit anti-hielo	7.462,00
	Mono 08A	R-REB-KBI3535FF R-EHP-HM008AMR32KA Zen 34 + Shimanto Mono 08A monofase con kit anti-hielo	7.782,00
	Mono 10	R-REB-KBI3535FF R-EHP-HM010MR32KA Zen 34 + Shimanto Mono 10 monofase con kit antigelo	8.802,00
		R-REB-KBI3535FF R-EHP-HM010MR32KAGI Zen 34 + Shimanto Mono 10 monofase con kit anti-hielo y módulo de gestión de la instalación	9.122,00
	Mono 12	R-REB-KBI3535FF R-EHP-HM012MR32KA Zen 34 + Shimanto Mono 12 monofase con kit anti-hielo	9.057,00
		R-REB-KBI3535FF R-EHP-HM012MR32KAGI Zen 34 + Shimanto Mono 12 monofase con kit anti-hielo y módulo de gestión de la instalación	9.377,00
	Mono 14	R-REB-KBI3535FF R-EHP-HM014MR32KA Zen 34 + Shimanto Mono 14 monofase con kit anti-hielo	10.262,00
		R-REB-KBI3535FF R-EHP-HM014MR32KAGI Zen 34 + Shimanto Mono 14 monofase con kit anti-hielo y módulo de gestión de la instalación	10.582,00
	Mono 16	R-REB-KBI3535FF R-EHP-HM016MR32KA Zen 34 + Shimanto Mono 16 monofase con kit anti-hielo	10.712,00
		R-REB-KBI3535FF R-EHP-HM016MR32KAGI Zen 34 + Shimanto Mono 16 monofase con kit anti-hielo y módulo de gestión de la instalación	11.037,00
		R-REB-KBI3535FF R-EHP-HM016TR32KA Zen 34 + Shimanto Mono 16 trifase con kit anti-hielo	10.457,00
		R-REB-KBI3535FF R-EHP-HM016TR32KAGI Zen 34 + Shimanto Mono 16 trifase con kit anti-hielo y módulo de gestión de la instalación	10.777,00

Todos los conjuntos relacionados se pueden componer de una caldera de condensación mixta Rinnai de la gama Zen alimentada a gas metano o GLP. Al realizar el pedido se ruega indicar el tipo de gas deseado:  
 - **NG** (gas metano o aire propanado); **LPG** (glp o propano).

# Búfer

desde 50 hasta 300 litros

Depósito térmico destinado a garantizar el contenido de agua mínimo en el interior de la instalación.



Versiones disponibles:  
a **8 conexiones**, de las cuales 4 para ida/retorno bomba de calor monobloque Shimanto Mono y otro eventual generador (p.e. caldera a gas de condensación Zen o aiM) y 4 conexiones para ida/retorno de la instalación de 2 zonas

Fácil de instalar

Alta resistencia a la corrosión

Seguridad de trabajo

Imagen a título de ejemplo

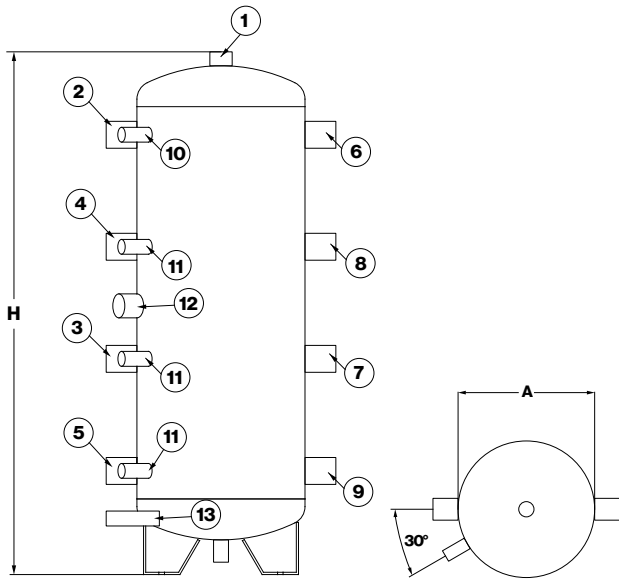


De 25 a 300 litros



Compatible con Modus Hybrid

DESCRIPCIÓN		CÓDIGO	COMPATIBILIDAD											€
			Mono 06 A	Mono 08 A	Mono 10	Mono 10T	Mono 12	Mono 12T	Mono 14	Mono 14T	Mono 16	Mono 16T	Mono 18T	
8 CONEXIONES	V=50 L	R-PFF-PN0050-DDN	●	●	●									850,00
	V=100 L	R-PFF-PN0100-DDN	●	●	●	●	●	●	●	●	●	●	●	935,00
	V=200 L	R-PFF-PN0200-DDN	●	●	●	●	●	●	●	●	●	●	●	1.235,00
	V=300 L	R-PFF-PN0300-DDN	●	●	●	●	●	●	●	●	●	●	●	1.590,00



CONEXIONES		50	100	200	300
1	Purga	1"	1" ¼	1" ¼	1" ¼
2	Ida del generador alta temperatura	1" ¼	1" ½	2"	2"
3	Retorno al generador alta temperatura	1" ¼	1" ½	2"	2"
4	Ida del generador baja temperatura	1" ¼	1" ½	2"	2"
5	Retorno al generador baja temperatura	1" ¼	1" ½	2"	2"
6	Ida a la instalación alta temperatura	1" ¼	1" ½	2"	2"
7	Retorno de la instalación alta temperatura	1" ¼	1" ½	2"	2"
8	Ida a la instalación baja temperatura	1" ¼	1" ½	2"	2"
9	Retorno de la instalación baja temperatura	1" ¼	1" ½	2"	2"
10	Termómetro		½"		
11	Sonda		½"		
12	Resistencia eléctrica		1" ½		
13	Vaciado		½"		¾"

PESOS y MEDIDAS		50	100	200	300
H	altura con aislante (mm)	935	1100	1395	1560
A	diámetro con aislamiento (Ø)	400	500	550	600
	Peso en vacío (kg)	25	35	45	55

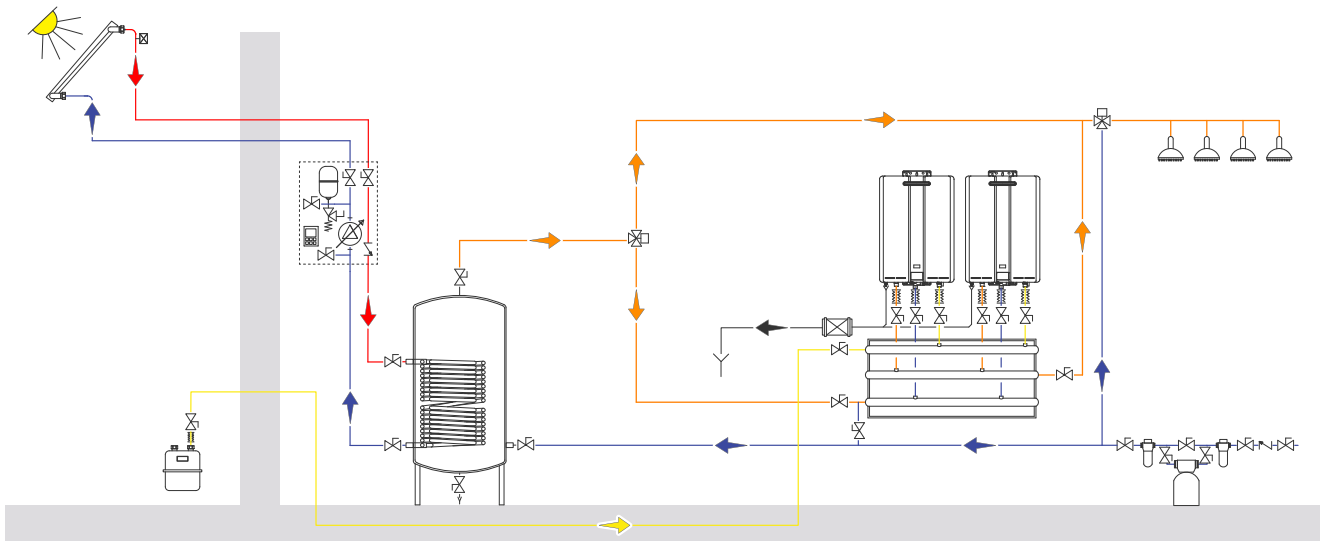
	50	100	200	300
Volumen útil (l)	57	123	203	227
Clase energética - Dispersión PU rígido inyectado (50mm)	B - 34W	B - 50W	C - 68W	C - 82W
Presión máx. de trabajo de calefacción (bar)	6			
Temperatura máxima de trabajo del depósito (°C)	95			

# Esquemas de instalación

## Modus Infinity

### Integración con instalación solar con válvula desviadora termostática

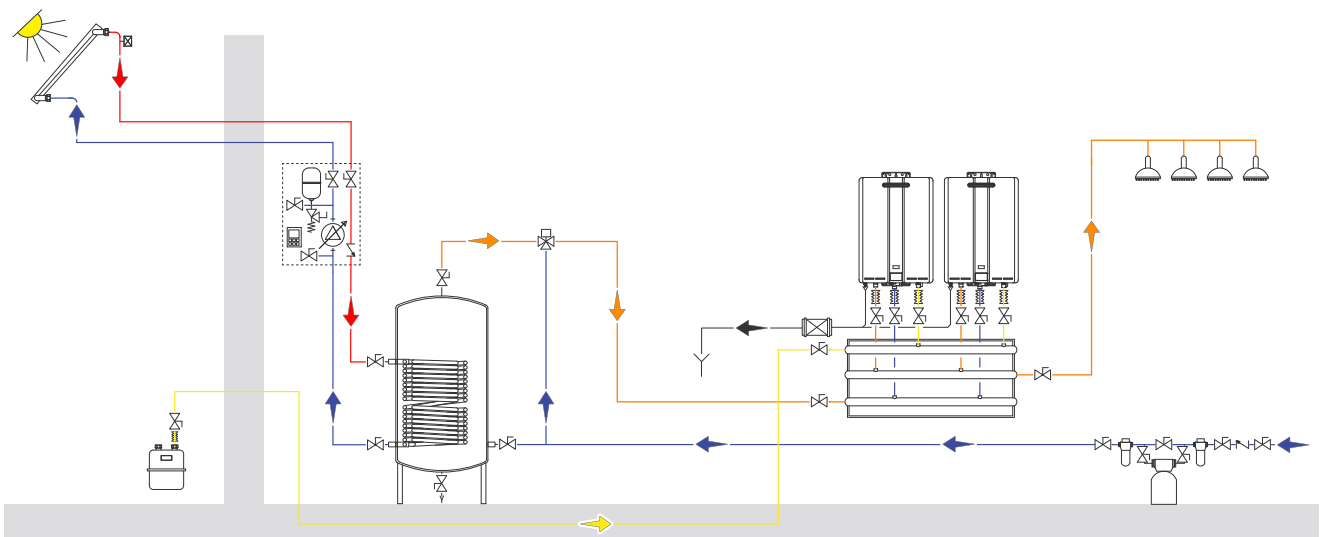
El depósito solar acumula todo el calor que los colectores son capaces de suministrar. Por encima de la temperatura consignada la válvula termostática dirige el flujo del agua caliente directamente al uso; por debajo de la temperatura consignada envía el agua a través de los productores de ACS Infinity para elevar su temperatura.



## Modus Infinity

### Integración con instalación solar

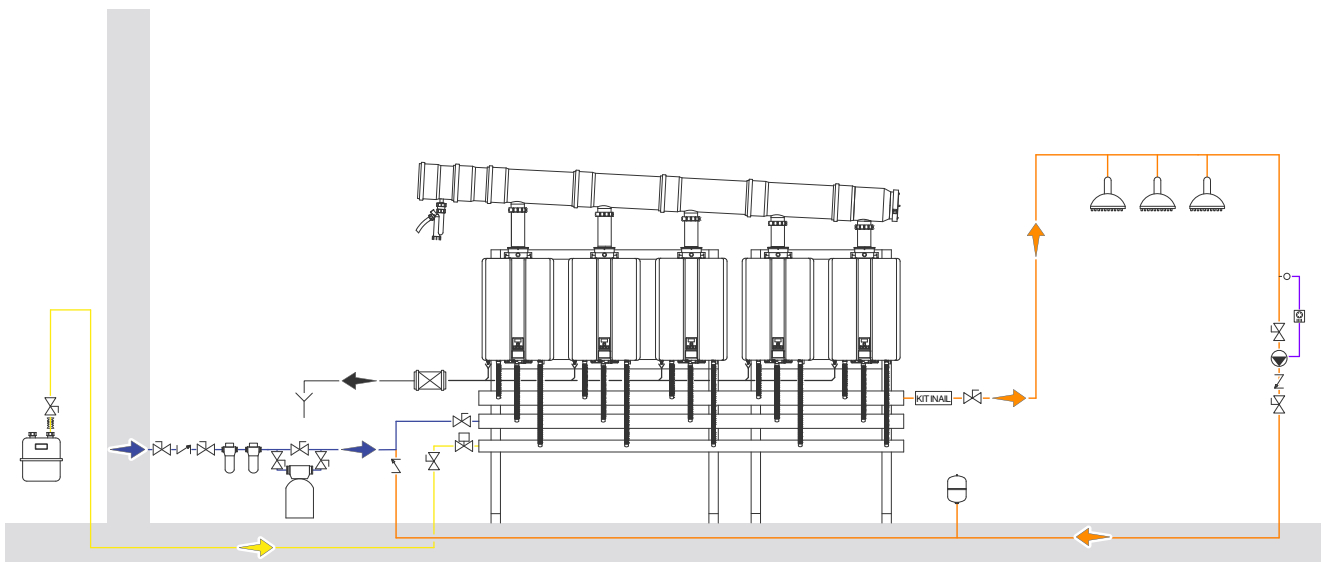
El depósito solar acumula todo el calor que los colectores son capaces de suministrar. Los aparatos detectan la temperatura de entrada y aportan a la temperatura del agua únicamente los grados necesarios, evitando gastos inútiles.



Los esquemas presentados son indicativos y simplificados y no pretenden sustituir el trabajo del proyectista del que se requiere intervención. Consulte los manuales técnicos y a nuestra oficina técnica para obtener asesoramiento sobre la combinación de las unidades y sobre el dimensionamiento correcto de acuerdo con los requisitos del sistema.

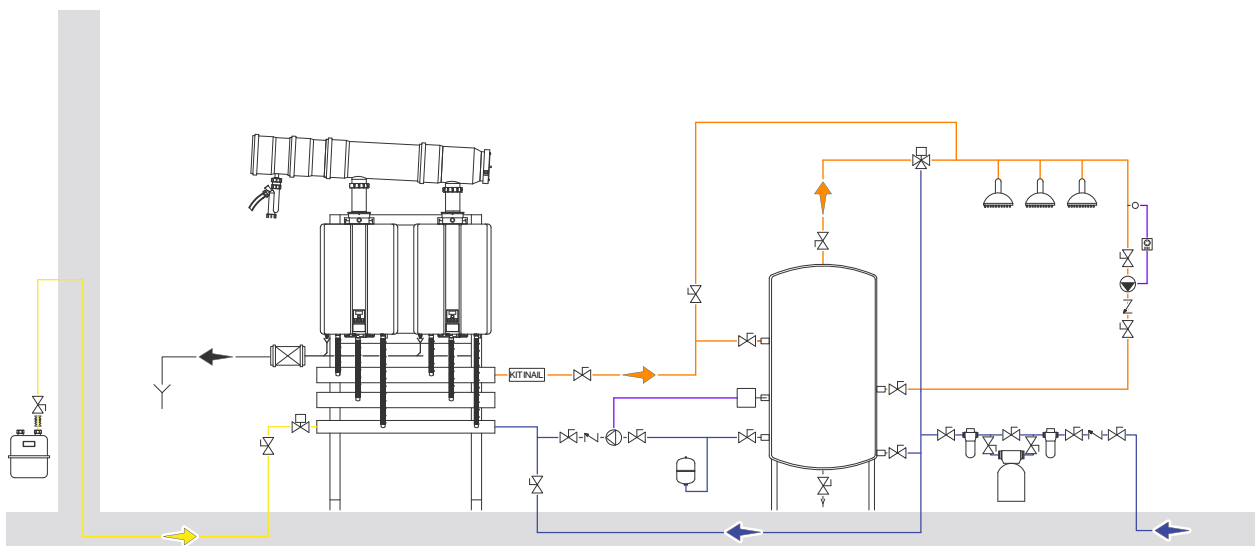
## Modus Infinity Instalación modular instantánea en cascada

Instalación estándar de conexión de un sistema modular con predisposición de anillo de recirculación.



## Modus Infinity Instalación modular en combinación con un acumulador

Infinity, gracias a su elevada potencia térmica, se puede utilizar incluso en combinación con un acumulador. En este caso uno o más aparatos instalados en paralelo mantienen la temperatura de un acumulador gracias a una bomba de circulación.

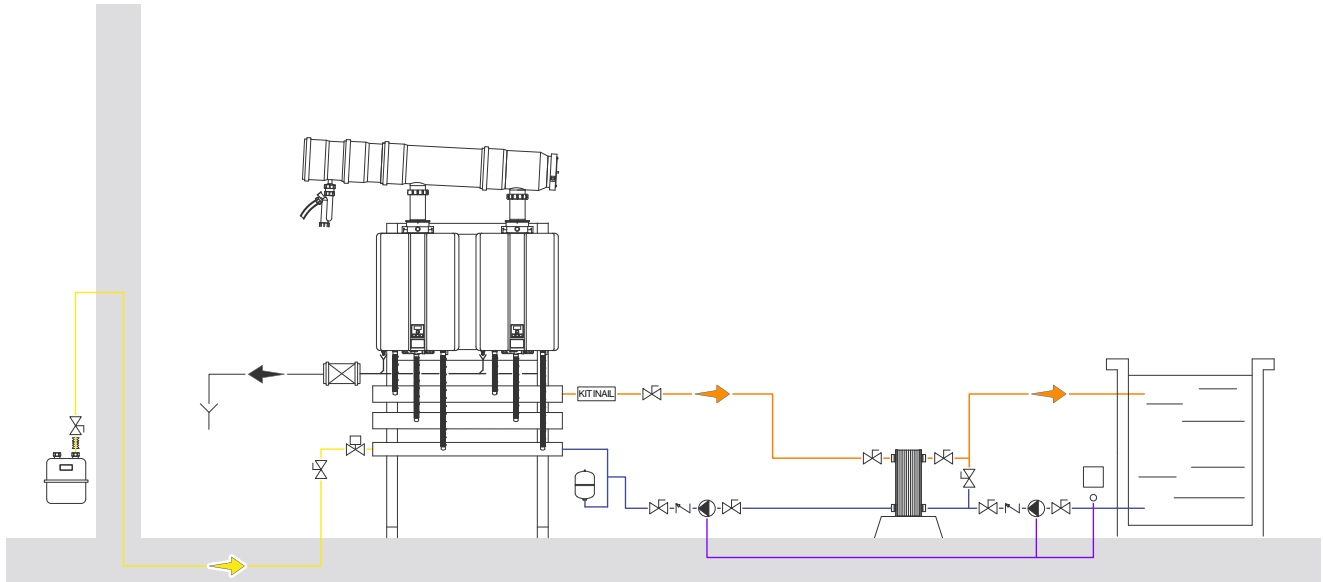


Los esquemas presentados son indicativos y simplificados y no pretenden sustituir el trabajo del proyectista del que se requiere intervención. Consulte los manuales técnicos y a nuestra oficina técnica para obtener asesoramiento sobre la combinación de las unidades y sobre el dimensionamiento correcto de acuerdo con los requisitos del sistema.

### Modus Infinity

#### Instalación modular con intercambiador de placas

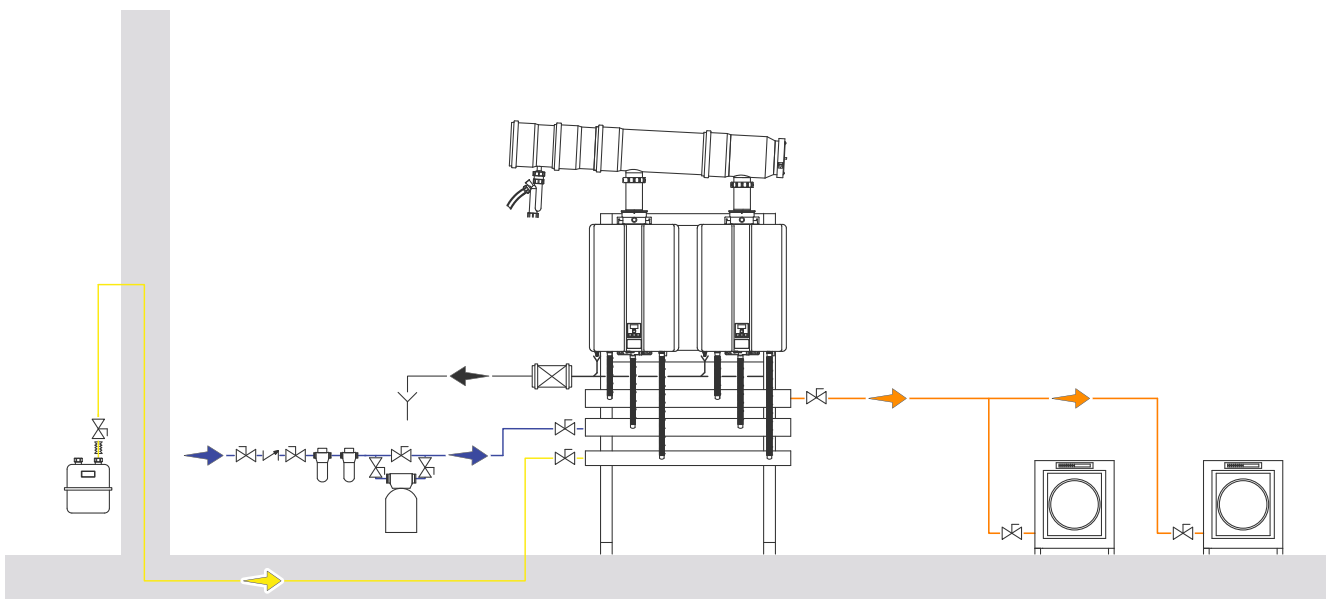
Infinity, gracias a su elevada potencia térmica, se puede utilizar para calentar grandes cantidades de agua. La instalación dispone de intercambiador de placas para separar el circuito del agua de proceso/desmineralizada/piscina/etc. de los aparatos para preservar la vida de la instalación.



### Modus Infinity

#### Instalación modular para aplicaciones profesionales

Infinity, gracias a la producción instantánea de ACS, se puede utilizar en procesos industriales (lavanderías, bodegas, industria alimentaria, etc.) donde reducen significativamente los tiempos de producción, eliminando los tiempos de recuperación de los sistemas con acumulación.

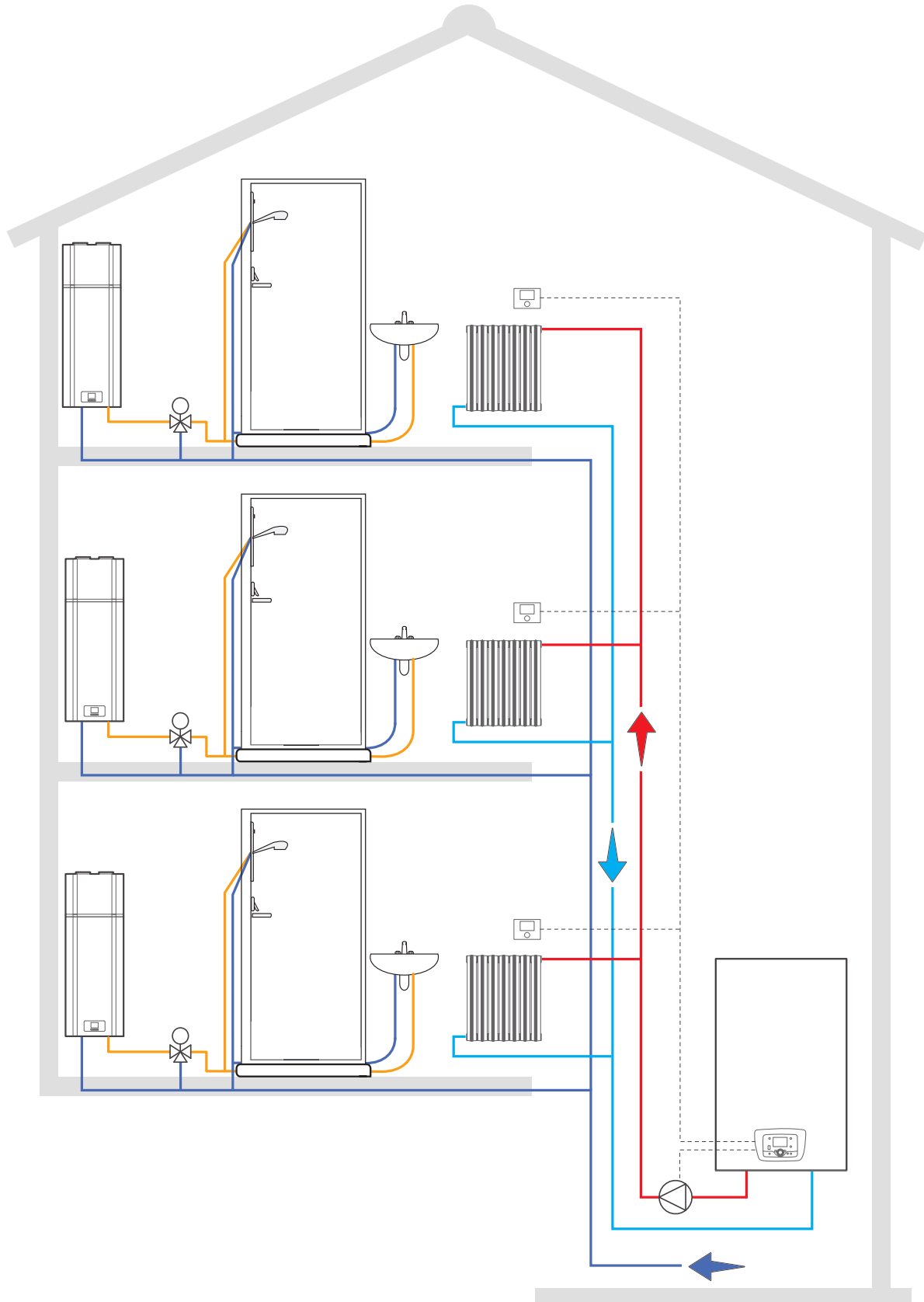


Los esquemas presentados son indicativos y simplificados y no pretenden sustituir el trabajo del proyectista del que se requiere intervención. Consulte los manuales técnicos y a nuestra oficina técnica para obtener asesoramiento sobre la combinación de las unidades y sobre el dimensionamiento correcto de acuerdo con los requisitos del sistema.

## Shimanto ACS

## Instalación de calefacción centralizada, ACS autónomo.

El generador térmico de sólo calefacción de alta potencia suministra la calefacción ambiente, mientras que las bombas de calor Shimanto 110 están destinadas a la producción de ACS.

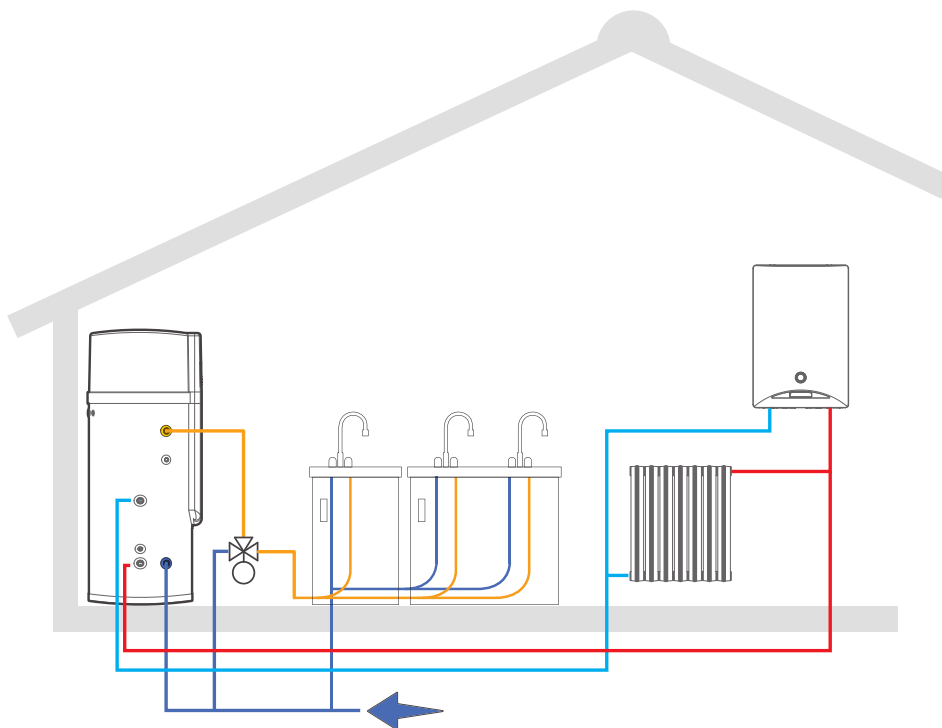


Los esquemas presentados son indicativos y simplificados y no pretenden sustituir el trabajo del proyectista del que se requiere intervención. Consulte los manuales técnicos y a nuestra oficina técnica para obtener asesoramiento sobre la combinación de las unidades y sobre el dimensionamiento correcto de acuerdo con los requisitos del sistema.

### Shimanto ACS

#### Bomba de calor para ACS de 200 o 300 litros en combinación con un productor a gas.

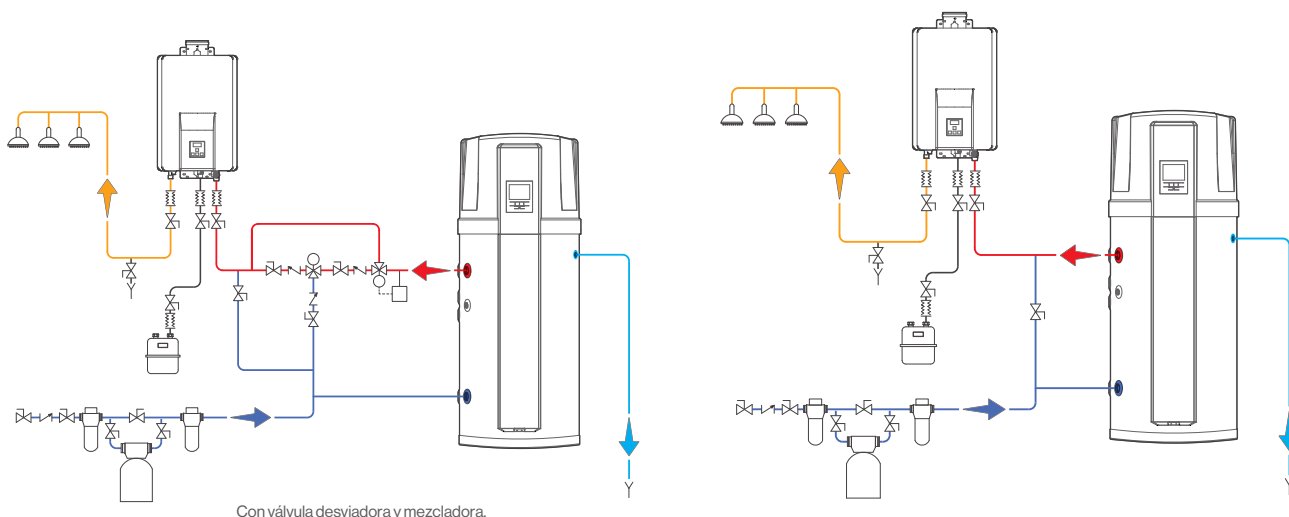
Bomba de calor para ACS Shimanto de 200 o 300 litros para uso diario de hasta 800 litros. La unidad renovable se puede conectar a un productor a gas (caldera de condensación Zen, como en la figura, o a un productor instantáneo Infinity) para optimizar los tiempos de recuperación y garantizar la producción de ACS en cualquier condición climática.



### Shimanto ACS

#### Shimanto es el elemento ideal para suministrar un aporte renovable a un sistema a gas.

Bomba de calor Shimanto en combinación a un productor de ACS Infinity 17i.

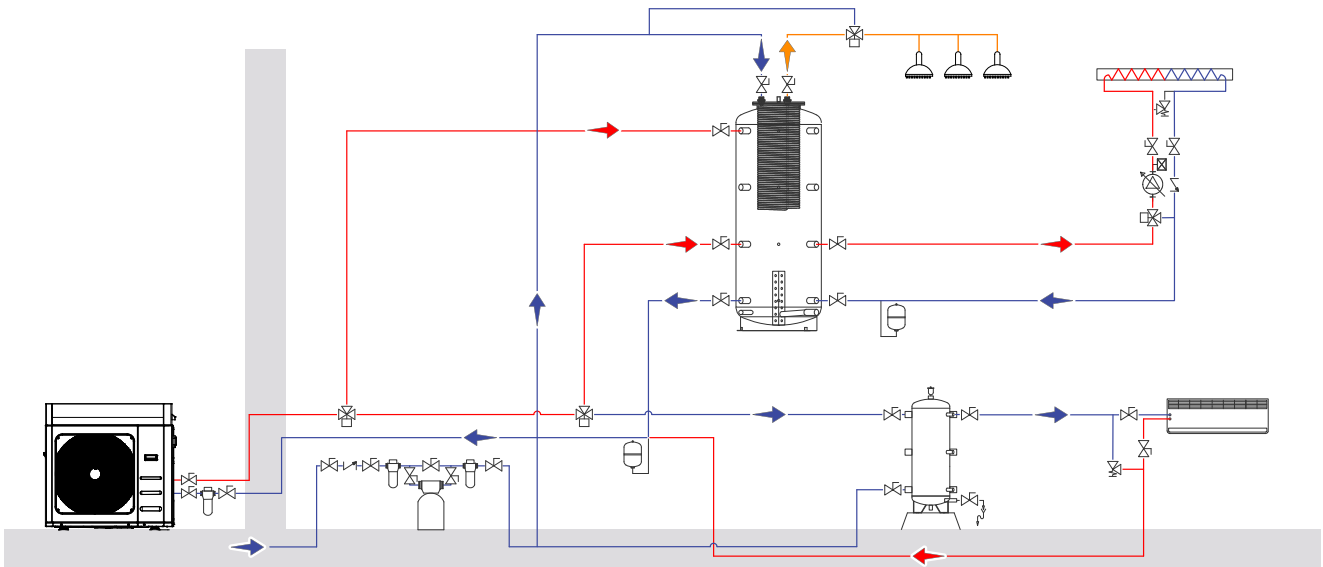


Con válvula desviadora y mezcladora.

Los esquemas presentados son indicativos y simplificados y no pretenden sustituir el trabajo del proyectista del que se requiere intervención. Consulte los manuales técnicos y a nuestra oficina técnica para obtener asesoramiento sobre la combinación de las unidades y sobre el dimensionamiento correcto de acuerdo con los requisitos del sistema.

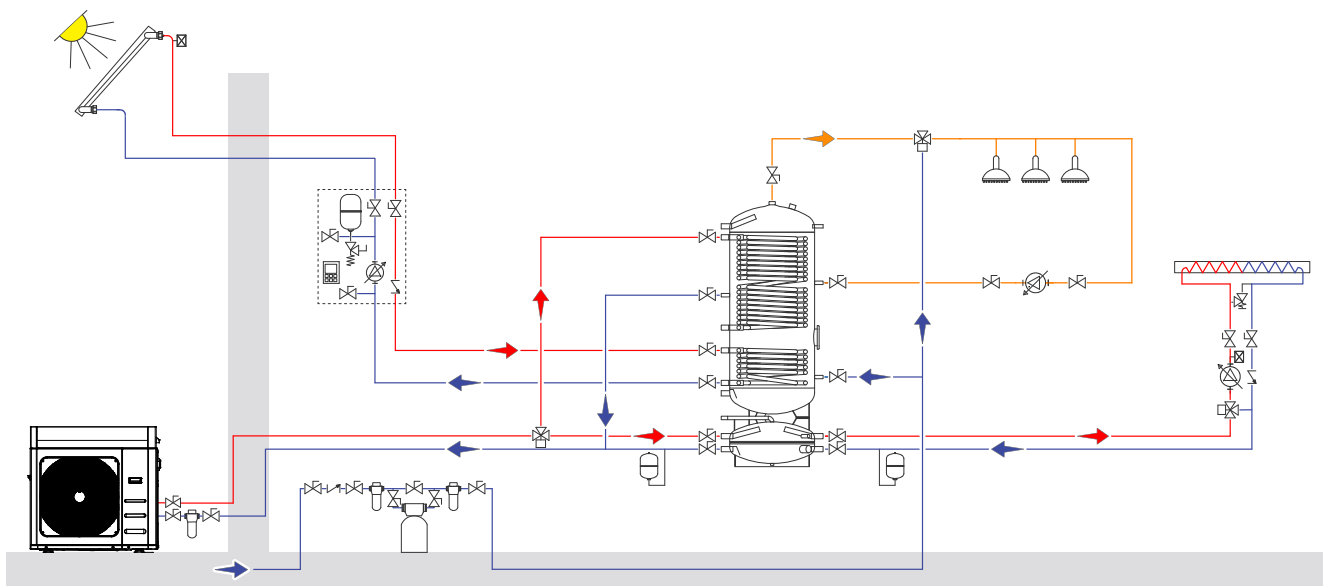
## Shimanto Mono Instalación para calefacción, refrigeración y producción de ACS instantánea.

Acumulador de agua técnica en el que se encuentra inmerso el serpentín para la producción instantánea de ACS. El búfer garantiza que el contenido mínimo de agua en la instalación.



## Shimanto Mono Instalación para calefacción, refrigeración y producción de ACS con acumulador integrado con búfer.

Búfer integrado para asegurar siempre el contenido mínimo de agua en la instalación y acumulador para hacer frente a eventuales picos de demanda.

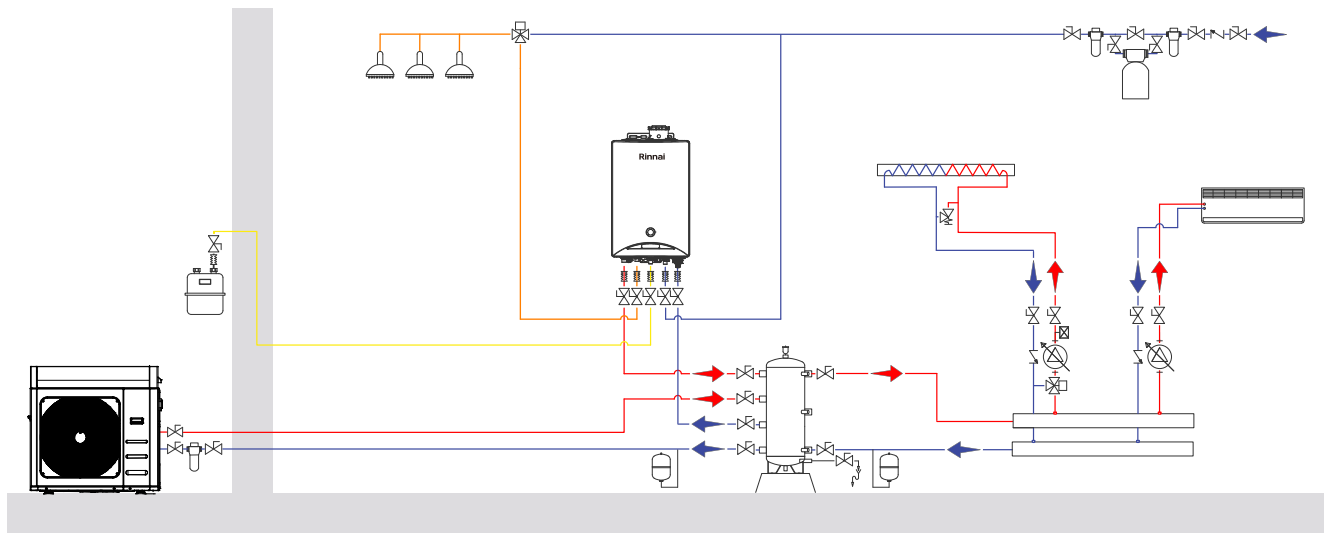


Los esquemas presentados son indicativos y simplificados y no pretenden sustituir el trabajo del proyectista del que se requiere intervención. Consulte los manuales técnicos y a nuestra oficina técnica para obtener asesoramiento sobre la combinación de las unidades y sobre el dimensionamiento correcto de acuerdo con los requisitos del sistema.

### Modus Hybrid Mono

Sistema híbrido certificado compuesto de unidad externa y caldera de condensación Zen con producción instantánea de agua caliente sanitaria mediante la caldera.

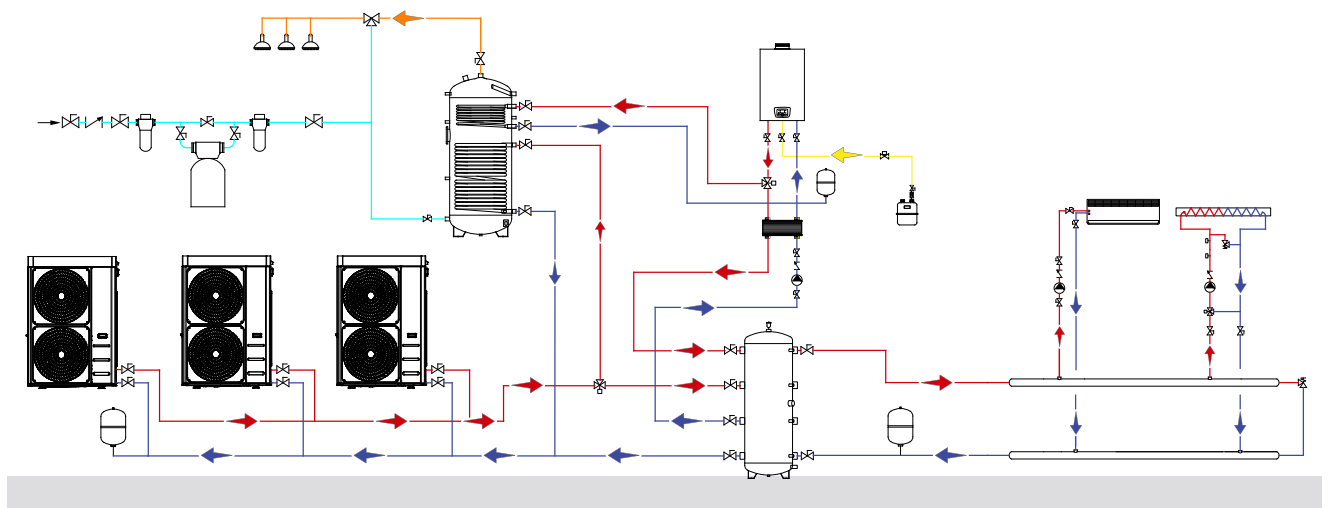
El sistema activa la caldera o la bomba de calor en función de las condiciones exteriores, eligiendo cada vez el productor más conveniente.



### Modus Hybrid Mono+

Gestión de un circuito directo y un circuito mezclado y carga de acumulador de ACS

El sistema activa la cascada de bombas de calor Shimanto o la caldera en función de las condiciones externas, eligiendo cada vez el productor más conveniente.



Los esquemas presentados son indicativos y simplificados y no pretenden sustituir el trabajo del proyectista del que se requiere intervención. Consulte los manuales técnicos y a nuestra oficina técnica para obtener asesoramiento sobre la combinación de las unidades y sobre el dimensionamiento correcto de acuerdo con los requisitos del sistema.







