

DEPÓSITOS DE GASOIL, AGUA Y DEPURACIÓN

PRECIOS VIGENTES DESDE 2022

PRECIOS VIGENTES




ESCANÉAME



Enero 2025

Sus interlocutores


SERVICIO COMERCIAL ESPAÑA, ANDORRA Y PORTUGAL



5 AICO INTERMEDIACIÓN S.L.
Rubén Baluja - Móvil 610 75 17 16
Jesús Varela - Móvil 685 06 94 16
jesus@aicointer.com



7 Jon Urrutia
Móvil 618 57 16 28
jon.urrutia@schuetz.net




9 Octavio Almeida
Móvil 680 79 61 24
octavio.almeida@schuetz.net



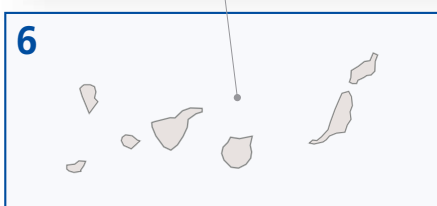
2 Luis Arranz
Móvil 679 32 43 93
luis.arranz@schuetz.net



4 José María Sánchez
José María Chamorro
Representaciones S.L.
Móvil 609 50 96 85
info@jmchamorro.com



6 Francisco Guedes
Móvil 608 64 65 70
francisco@guedes.es



LAS PALMAS SANTA CRUZ DE TENERIFE



Almacén Alcalá de Henares

LOGISPOINT - C/Rucio, 6
Polígono Industrial Matalanca (Arrendataria)
Ctra Antigua de Alcalá de Henares a Ajalvir Km 2.2
28806, Alcalá de Henares (Madrid)
Tel.: 672 08 24 98

— = Límites de zona

Índice



1 César Corbacho

Móvil 669 72 90 81
cesar.corbacho@schuetz.net



1 Raul Buzón

Móvil 630 14 91 26
raul.buzon@schuetz.net



8 Juan Antonio Llopis

Móvil 607 89 69 40
llopis@cgac.es



3 FACIABEN Agencia Comercial

Móvil 667 48 48 66
efaciaben@faciaben.es

Sus interlocutores	2-3
Presentación gamas de Agua y Gasoil	4-5
Depósitos de Gasoil Doble Pared	
Tank in Tank/Modular/Multitank en Poliétileno y acero	6-8
Kits TiT/Multitank/TiT St	8-9
Depósitos de Gasoil Simple Pared	
Depósitos modulares MT y Batería BT	10
Equipo de Trasvase y accesorios	11
Variantes de configuración Depósitos TiT	14-15
Depósitos de Agua	
Gama Aquablock Modular y XL	16-17
Kit de baterías XL	18-19
Aquablock soplado BTV	20
Gama Aquatone	21
Aquamovil 1000 litros	22
Ecoblock Modular 1000 litros y KITS de conexión	23
Complementos y Accesorios	
Accesorios para depósitos Gasoil	24
Accesorios para depósitos Agua	25
Depuración de Aguas	
Fosas Saphir/Erdtank/Compact y Carat	30
Depósitos Platin, Platin y Carat S Garden Comfort	31
One2clean, despuradoras de oxidación total	32
Fosas Saphir/Erdtank y Compact	33
Sistemas de drenaje	34
Separadore de grasas y Complementos	35

DIRECCIÓN COMERCIAL

Flor Liarte

Móvil 626847986 flor.liarte@schuetz.net

ADMINISTRACIÓN DE VENTAS

Tania Ibarra - Patricia Rodriguez - Sonia Martín

infoV02.iberica@schuetz.net

Tel. 977 631 748

SERVICIO TÉCNICO Y PROYECTOS

Manuel Castañón - Joan Pere Vidal

tecnicoV02.iberica@schuetz.net

Tel. 977 631 482

SEGURA, EFICIENTE, ECOLÓGICA

La Calefacción de Gasoil – Un clásico



Desde hace décadas la Calefacción de Gasoil es una forma segura y ampliamente utilizada para calentar un edificio. Existen muchas razones para ello.

- » Su eficiencia. La relación coste-beneficio es óptima.
- » El respeto al medio ambiente. Gracias a las nuevas tecnologías de condensación, gasoil de bajo azufre y bio-combustibles, las emisiones son bajas y poco contaminantes.
- » Su rentabilidad. La calefacción con gasoil es económica en comparación con otros sistemas. Además, gracias a la capacidad de almacenamiento, el consumidor puede adquirirlo en el momento más favorable, sin estar sujeto a las oscilaciones habituales de precios.
- » La posibilidad de combinarlo con energías renovables, por ejemplo con sistemas de energía solar.
- » Su sostenibilidad. Las reservas y recursos actuales del gasoil aseguran el abastecimiento durante décadas.
- » La modernización es sencilla y rápida. La calefacción de gasoil existente puede ser sustituida en cualquier momento por un sistema de condensación de alta eficiencia.

AGUA ES VIDA

Los Depósitos de Agua



SCHÜTZ le ofrece soluciones adaptables para el almacenamiento de agua potable o residual, permitiéndole de esta manera un aprovechamiento máximo de este recurso cada vez más escaso y valioso. Las ventajas son múltiples.

- » Fabricados en polietileno de alta densidad de color azul o gris opaco, para evitar la aparición de algas, conservando al mismo tiempo las propiedades organolépticas del agua (color, olor y gusto).
- » Tienen una salida de 2" en la parte inferior, lo que permite el acoplamiento de bombas o de los kits de unión. Disponemos de una reducción de 1" para adaptar a la salida.
- » La amplia gama de formas y dimensiones de nuestros depósitos y su estructura compacta permiten su instalación aprovechando al máximo el espacio disponible.
- » La tapa con un diámetro de 250mm o 500mm según modelo.
- » Pueden ser instalados individualmente o en baterías de depósitos de la misma capacidad y modelo. SCHÜTZ pone a su disposición los kits de unión necesarios para ello.
- » Fabricados con materiales 100% reciclables.

TODO SON VENTAJAS

Depósitos de gasoil



**Modernización integral.
El sistema Tank in Tank ofrece muchas
ventajas en su instalación.**

LOS SISTEMAS SCHÜTZ TANK IN TANK AHORRAN ESPACIO Y EVITAN MALOS OLORES

Las antiguas instalaciones de simple ocupan mucho espacio. Debido a la formación de sedimentos y suciedad se hace necesaria su sustitución. En muchos casos además el cubeto

de retención se estropea y ya no cumple las normas legales. El saneamiento de estas instalaciones obsoletas cuesta tiempo y dinero. Y la inversión no acaba nunca.

LOS DEPÓSITOS DE DOBLE PARED SCHÜTZ SON:

- » robustos
- » estables
- » resistentes al fuego
- » compactos
- » Normalizado por Materialprüfungsamt, según la EN 1363-1
- » doblemente seguros

Dado el consumo reducido de una instalación moderna de calefacción, es posible utilizar depósitos más pequeños o reducir el número de depósitos instalados. Así queda más espacio libre para el uso (ocio, sauna, despensa...) Una inversión en su bienestar que vale la pena.



SCHÜTZ GmbH & Co. KGaA

COLABORACIÓN

- » Fabricados en nuestras propias plantas, son reciclables y ecológicos
- » Fáciles de montar
- » Su diseño y acabado corresponden a las normas y leyes vigentes.
- » Vigilancia de la fabricación por el TÜV Rheinland



COLABORA CON:

- » Bundesverband Lagerbehälter e.V.
- » Qualitätsgemeinschaft geruchsgesperrte Heizöltanks e.V.
- » Fachabteilung Tanks im BDH
- » IWO Institut für Wärme und Öltechnik e.V.
- » TÜV Rheinland

SEGURIDAD SIN COMPROMISOS

SCHÜTZ TANK IN TANK

Los depósitos de doble pared de SCHÜTZ son la solución idónea para el almacenamiento de gasoil en el mínimo espacio. Gracias a la combinación entre recipiente interior y cubeto de retención, ofrecen una doble seguridad.

El TiT de SCHÜTZ es

- » estable
- » resistente al fuego (MPA) según EN 1303-1
- » compacto
- » premiado con el sello de calidad

El TiT de SCHÜTZ ofrece

- » óptimo aprovechamiento del espacio
- » un amplio abanico de variantes de colocación
- » 15 años de garantía

TiT disponible en las variantes

Polietileno (TiT-K) y Acero (TiT-ST)



La solución estándar

TiT plástico	1.500 l	2.000 l
Homologación CE	89283/09-5	89283/09-6
Largo	1.720 mm	2.220 mm
Ancho	770 mm	770 mm
Alto sin tubos	1.700 mm	1.720 mm
Alto con tubos	1.850 mm	1.870 mm
Peso	90 kg	145 kg
No. de artículo	4008326	4008865
PVP	1.510,29 €	2.099,61 €



La solución para espacios reducidos y pasos estrechos

TiT plástico	750 l	1.000 l
Homologación CE	89283/09-1	89283/09-3
Largo	1.200 mm	1.420 mm
Ancho	660 mm	660 mm
Alto sin tubos	1.450 mm	1.675 mm
Alto con tubos	1.600 mm	1.825 mm
Peso	46 kg	59 kg
No. de artículo	4008325	4008321
PVP	823,67 €	986,77 €

TiT disponible en las variantes

Polietileno (TiT-K) y Acero (TiT-ST)



Con base cuadrada reducida, idóneo para la nueva construcción y la renovación

TiT plástico modular	750 l	1.000 l
Homologación CE	99890-12	89283/09-18
Largo	750 mm	820 mm
Ancho	750 mm	840 mm
Alto sin tubos	1.700 mm	1.965 mm
Alto con tubos	1.850 mm	2.115 mm
Peso	40 kg	56 kg
No. de artículo	4019093	4019603
PVP	967,58 €	1.041,58 €



La combinación de plástico y acero, Multitank, sin palet

TiT plástico y acero	700 l	1.000 l
Homologación CE	96024/11-2	96024/11-1
Largo	1.135 mm	1.135 mm
Ancho	727 mm	727 mm
Alto sin tubos	1.070 mm	1.510 mm
Alto con tubos	1.220 mm	1.660 mm
Peso	58 kg	73 kg
No. de artículo	4019463	4019464
PVP	1.146,31 €	1.339,16 €



La combinación de plástico y acero, TiT-ST, con palet

TiT con palet	700 l	1.000 l
Homologación CE	96024/11-2	96024/11-1
Largo	1.135 mm	1.135 mm
Ancho	757 mm	757 mm
Alto sin tubos	1.160 mm	1.600 mm
Alto con tubos	1.310 mm	1.750 mm
Peso	65 kg	80 kg
No. de artículo	4019467	4019468
PVP	1.169,46 €	1.363,85 €



Multitank	200 l
Homologación CE	—
Diámetro	585 mm
Alto sin tubos	882 mm
Alto con tubos	1.032 mm
Peso	22 kg
No. de artículo	987700
PVP	544,62 €

Accesorios

TiT plástico/Multitank/TiT-St

Sistema de montaje rápido NIV-O-Quick, sistema con aspiración flotante sin retorno, indicador de nivel, conducto de ventilación de fácil montaje, también apto para bio-diesel EL A Bio 5 hasta Bio 10.

TiT plástico/Multitank/TiT-St)	Kit A	Kit B	Kit CDL
TiT plástico 750 l	4019429 PVP 427,78 €	4019434 PVP 295,29 €	4019436 PVP 799,14 €
TiT plástico 1.000 l			4019441 PVP 806,22 €
TiT plástico 1.500 l		4019431 PVP 286,26 €	-
TiT plástico 2.000 l			-
TiT plástico modular 750 l			4019439 PVP 735,97 €
TiT plástico modular 1.000 l		4019433 PVP 328,34 €	4019438 PVP 731,61 €
TiT acero/Multitank 700 l / 1.000 l		4019432 PVP 286,26 €	4019437 PVP 776,84 €

Sistemas de unión

La unión de depósitos permite aumentar la capacidad de almacenamiento. Se pueden unir hasta 5 depósitos del mismo modelo en línea con nuestros kits A y B, y hasta 25.000 l (máximo 25 depósitos) en filas usando además nuestros kits CDL.

La unión debe realizarse con los kits originales SCHÜTZ. El kit A se monta en un depósito único o el primer depósito de una batería. El Kit B se monta en cada depósito complementario de una batería. Para variantes de colocación, consultar páginas 14 y 15. Admiten un caudal máximo de 20 a 22 litros / hora.

* Las fotos son genéricas y no siempre el contenido de los artículos específicos coincide totalmente con la foto.



Kit A*



Kit B*

Depósitos modulares MT (600 I, 750 I, 1.000 I)

Depósitos sin bandajes, colocados en línea, batería, en L y angular. Es obligatorio colocarlos dentro de una bandeja o cubeto de retención. Una solución para todos los espacios y bolsillos.



Depósitos MT Simple Pared	600 I	750 I	1.000 I
Homologación CE	89283/09-14	89283/09-15	89283/09-17
Largo	735 mm	735 mm	780 mm
Ancho	735 mm	735 mm	780 mm
Alto sin tubos	1.347 mm	1.653 mm	1.950 mm
Alto con tubos	1.425 mm	1.730 mm	2.030 mm
Peso	18 kg	22 kg	29 kg
No. de artículo	732656	732672	732680
PVP	336,09 €	359,62 €	502,16 €

Accesorios	Kit A	Kit B	Kit CDL
No. de artículo	4019429	4019431	4019439
PVP	427,78 €	286,26 €	735,97 €

Depósito de batería BT (750 I, 1.000 I, 1.600 I, 2.000 I)

Depósitos de gran capacidad que, gracias a los refuerzos metálicos, combinan robustez y estabilidad con unas dimensiones reducidas. Es obligatorio colocarlos encima de una bandeja o cubeto de retención.



Depósito BT simple pared	750 I	1.000 I	1.600 I	2.000 I
Homologación CE	89283/09-1	89283/09-3	89283/09-5	89283/09-6
Largo	1.150 mm	1.342 mm	1.660 mm	2.100 mm
Ancho	620 mm	620 mm	730 mm	730 mm
Alto sin tubos	1.470 mm	1.668 mm	1.675 mm	1.695 mm
Alto con tubos	1.620 mm	1.818 mm	1.825 mm	1.845 mm
Peso	28 kg	37 kg	64 kg	85 kg
No. de artículo	4027574	4042502	4042503	783641
PVP	414,09 €	492,14 €	730,02 €	1.091,24 €

Accesorios	Kit A	Kit B
No. de artículo	4020403	4020404
PVP	322,06 €	332,68 €

Equipo de trasvase de gasoil y accesorios

Con nuestro equipo de trasvase puede montar su propio punto de suministro de gasoil para vehículos. El equipo se compone de soporte, bomba, contador y filtro así como de una manguera de aspiración y otra de impulsión de 4 y 6 metros respectivamente.

Equipo de trasvase de gasoil



Copyright © PIUSI

EL EQUIPO CONSTA DE LOS SIGUIENTES ELEMENTOS:

- BOMBA AUTOASPIRANTE 230V
- PLACA SOPORTE PARED
- CONTADOR
- FILTRO
- MANGUERA DE SUMINISTRO
- MANGUERA DE ASPIRACIÓN
- PISTOLA
- SOPORTE DE PISTOLA
- VÁLVULA DE PIE

Equipo de trasvase de gasoil
Ref. 2086816
PVP 1.218,18 €

Recambios para el equipo de trasvase de gasoil

Boquerel manual



No. de artículo
2008591
PVP 188,72 €

Boquerel automático



No. de artículo
2008592
PVP 246,96 €

Contador*



No. de artículo
2008595
PVP 373,95 €

*Pedir bajo pedido

Manguera racorada 1" x 10 mts.



No. de artículo
2009726
PVP 213,45 €

TECNOLOGÍA PUNTERA A SU ALCANCE

EL TIT de SCHÜTZ

Más seguridad con aspiración flotante*

Aspiración del gasoil justo debajo del nivel de líquido. Así se evita la aspiración de sedimentos que podrían conducir a obstrucciones de los filtros, averías en el quemador y niveles desiguales en las baterías.

*Solo en los Kits A, B y CDL



Indicador de nivel mejorado

El nuevo indicador de nivel es apto para todos los depósitos de doble pared. Con cada indicador se suministran las escalas para todos nuestros depósitos de doble pared. Fácil fijación de la escala correspondiente a su depósito.



Ahorro de espacio

Ya no son necesarias las medidas de seguridad como el cubeto de retención de obra con 3 capas de pintura impermeabilizante o habitación especial sólo para el almacenamiento del gasoil.



Manipulación fácil

El sistema TANK IN TANK ofrece muchas ventajas en cuanto a dimensiones, versatilidad y peso.



Muchas variantes

Para todos los espacios, especialmente para el caso de modernización, existe la combinación adecuada de depósitos.



SUS VENTAJAS

MONTAJE





Resistencia al fuego probada

El sistema TANK IN TANK de polietileno ha superado el ensayo de resistencia al fuego y ha obtenido el certificado del MPA-NRW Materialprüfungsamt Nordheim-Westfalen.



El sistema de montaje rápido NIV-O-QUICK

Montaje rápido y seguro.



Estabilidad dimensional y robustez

Los bandajes verticales de acero aseguran una estabilidad óptima y duradera.



Doble seguridad, recipiente interior y cubeto de retención

El recipiente interior de una sola pieza y el cubeto de retención son fabricados de polietileno de alta densidad (HDPE).

Instalación más cómoda gracias a una menor distancia a la pared

Variantes de colocación de los TiT

TiT Plástico

Denominación	T 101	T 102	T 103	T 104	T 105	T 201
Número de depósitos	1	2	3	4	5	2
Accesorios	1 x A	1 x A, 1 x B	1 x A, 2 x B	1 x A, 3 x B	1 x A, 4 x B	1 x A, 1 x CDL
Superficie ocupada en mm TiT 750 I	660 x 1.200	1.420 x 1.200	2.180 x 1.200	2.940 x 1.200	3.700 x 1.200	660 x 2.460
Superficie ocupada en mm 750 I modular	750 x 750	1.595 x 750	2.440 x 750	3.285 x 750	4.130 x 750	750 x 1.595
Superficie ocupada en mm TiT 1000 I	660 x 1.420	1.420 x 1.420	2.180 x 1.420	2.940 x 1.420	3.700 x 1.420	660 x 2.910
Superficie ocupada en mm TiT 1000 I modular	820 x 840	1.740 x 840	2.660 x 840	3.580 x 840	4.500 x 840	820 x 1.790
Superficie ocupada en mm TiT 1500 I	770 x 1.720	1.615 x 1.720	2.460 x 1.720	3.305 x 1.720	4.150 x 1.720	–
Superficie ocupada en mm TiT 2000 I	770 x 2.200	1.615 x 2.200	2.460 x 2.200	3.305 x 2.200	4.150 x 2.200	–

TiT acero

Denominación	T 101	T 102	T 103	T 104	T 105	T 201
Número de depósitos	1	2	3	4	5	2
Accesorios	1 x A	1 x A, 1 x B	1 x A, 2 x B	1 x A, 3 x B	1 x A, 4 x B	1 x A, 1 x CDL
Superficie ocupada en mm TiT acero 700/1000 I	727 x 1.135	1.487 x 1.135	2.247 x 1.135	3.007 x 1.135	3.767 x 1.135	727 x 2.310

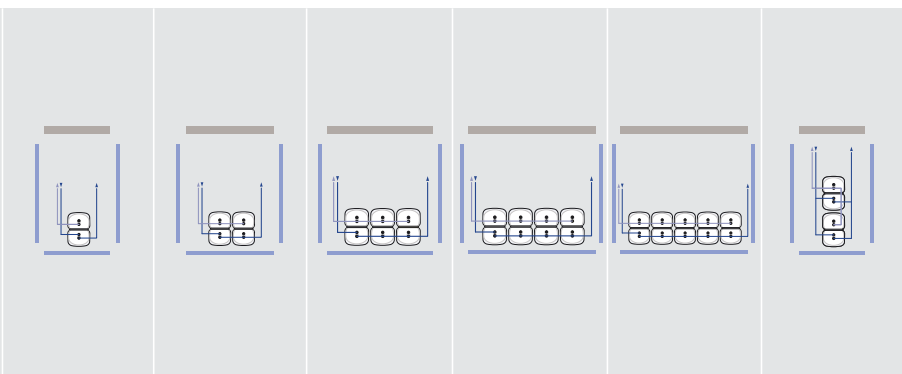
Distancias a la pared:

En el caso de colocación en una o dos filas: un lado frontal 400 mm, todos los demás a 50 mm de distancia a la pared.

Distancia al techo:

En el caso de colocación en una fila: no se aplica ninguna norma. Recomendación: mínimo 300 mm por encima del depósito para el montaje. En el caso de 2 filas 500 mm por encima del depósito.

— = 400 mm
— = 50 mm



Los depósitos están certificados para ser usados en el almacenamiento sin presión de los siguientes líquidos:

- Gasoleo extraligero (EL) según DIN 51603-1
- Gasoleo según DIN 51603-6 EL A Bio 5 hasta Bio 15 según DIN SPEC 51603-6 con adición de FAME (éster metílico de ácido graso) conforme DIN EN 14214 sin adición de componentes alternativos; solo en depósitos con protección anti-permeación.
- Combustible diesel según EN 590; solo en depósitos con protección anti-permeación.
- Ácidos grasos / Esteres metílicos de ácidos grasos conforme DIN EN 14214 (Biodiesel); solo en depósitos con protección anti-permeación.
- Lubricantes, aceites hidráulicos, aceites térmicos Q, en estado puro o mezclado con punto de inflamación superior a 55 °C.
- Lubricantes, aceites hidráulicos, aceites térmicos Q usados, punto de inflamación superior a 55 °C; origen y punto de inflamación deben ser comprobados por el fabricante.
- Aceites vegetales como aceite de semillas de algodón, de oliva, colza, ricino o germen de trigo en cualquier concentración que no se utilizan como alimentos ni en la fabricación de alimentos.
- Etilenglicol (CH₂OH) como anticongelante en sistemas de refrigeración.
- Productos químicos comerciales de la industria fotográfica en concentraciones normales de uso, nuevos ó usados, con una densidad máxima de 1,15 g/cm³; según la características de los refuerzos metálicos,
- Solución de agua y amoníaco NH₄OH, hasta el punto de saturación.
- Solución de agua y urea (32,5%) como reductor de NOX (p.e. Adblue) según DIN 700705, con una densidad máxima de 1,15 g/cm³; según la características de los refuerzos metálicos.

En el TANK IN TANK acero solo aplican los puntos: 1, 2, 3, 4, 5, 6 y 7.

T 202	T 203	T 204	T 205
4	6	8	10
1 x A, 1 x B, 1 x CDL	1 x A, 3 x B, 1 x CDL	1 x A, 5 x B, 1 x CDL	1 x A, 7 x B, 1 x CDL
1.420 x 2.460	2.180 x 2.460	2.940 x 2.460	3.700 x 2.460
1.595 x 1.595	2.440 x 1.595	3.285 x 1.595	4.130 x 1.595
1.420 x 2.910	2.180 x 2.910	2.940 x 2.910	3.700 x 2.910
1.740 x 1.790	2.660 x 1.790	3.580 x 1.790	4.500 x 1.790
-	-	-	-
-	-	-	-

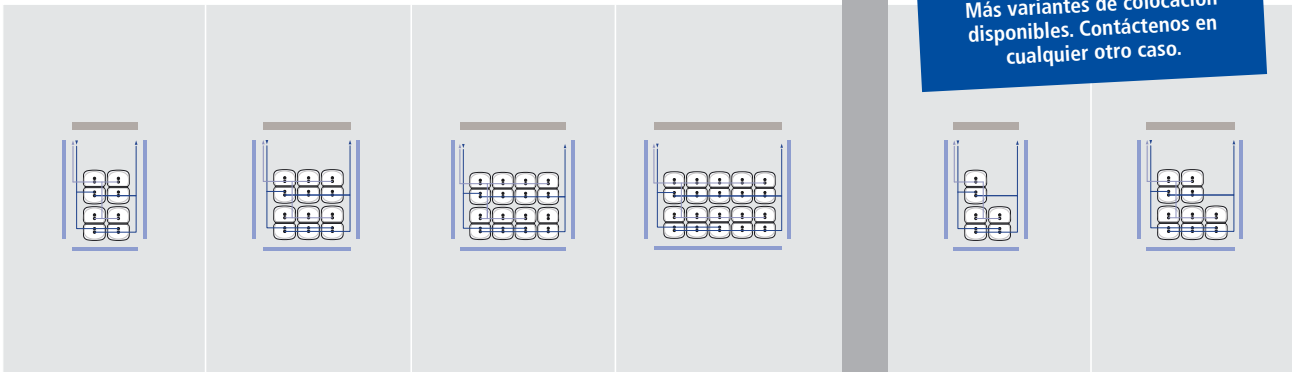
T 202	T 203	T 204	T 205
4	6	8	10
1 x A, 1 x B, 1 x CDL	1 x A, 3 x B, 1 x CDL	1 x A, 5 x B, 1 x CDL	1 x A, 7 x B, 1 x CDL
1.487 x 2.310	2.247 x 2.310	3.007 x 2.310	3.767 x 2.310

L1	L3
3	5
1 x A, 1 x CDL	1 x A, 2 x B, 1 x CDL
1.420 x 2.460	2.180 x 2.460
1.595 x 1.595	2.440 x 1.595
1.420 x 2.910	2.180 x 2.910
1.740 x 1.790	2.660 x 1.790
-	-
-	-

L1	L3
3	5
1 x A, 1 x CDL	1 x A, 2 x B, 1 x CDL
1.487 x 2.310	2.247 x 2.310

Variantes especiales de colocación

Más variantes de colocación disponibles. Contáctenos en cualquier otro caso.



Flexibilidad y funcionalidad

Aquablock Modular

Sin importar el espacio disponible, los sistemas modulares SCHÜTZ AQUABLOCK siempre aportan la mejor solución. Este sistema le permite aumentar la capacidad y el volumen según su necesidad.

Toda nuestra gama AQUABLOCK y AQUATONNE es apta para el almacenamiento de agua potable y cumple con la legislación vigente, RD 3/2023 y código técnico de la edificación (CTE HS 4), Reglamento CE 1935/2004 y 10/2011. Los depósitos de agua SCHÜTZ ofrecen soluciones que se adaptan a todas sus necesidades: sirven para el almacenamiento de agua potable, productos alimenticios y otros líquidos compatibles con el polietileno de alta densidad. Son depósitos para la vivienda, la industria, para aplicaciones agrícolas y fitosanitarias. Pueden instalarse individualmente o en baterías de depósitos de la misma capacidad con los kits de conexión SCHÜTZ (ver página 18).



SCHÜTZ AQUABLOCK modular	600 l	750 l	1.000 l
Largo	735 mm	735 mm	780 mm
Ancho	735 mm	735 mm	780 mm
Alto	1.350 mm	1.674 mm	1.971 mm
Peso	19 kg	23 kg	31 kg
No. de artículo	4011487	996130	996149
PVP	316,86 €	354,57 €	446,36 €

Depósito para el almacenamiento de agua potable y otros líquidos compatibles con Polietileno de Alta Densidad. Tapa superior de DN 250, con la posibilidad de montar boya con flotador y/o rebosadero.

Capacidad y multifuncionalidad

Aquablock XL

Especialmente diseñado para conseguir la máxima capacidad de almacenamiento, con fácil acceso al interior para su limpieza y mantenimiento, múltiples conectividades, resistencia y elegancia en su diseño. Con nuestro AQUABLOCK XL puede llegar a un volumen de almacenamiento de 12.000 litros o más. Apto para el almacenamiento de AdBlue (*Para almacenamiento Adblue solicitar depósito con salida ciega*).



* Salida de vaciado total opcional (ver página 19).

SCHÜTZ AQUABLOCK XL	2.000 l	2.400 l	3.000 l
Largo	1.850 mm	1.850 mm	1.725 mm
Ancho	790 mm	790 mm	1.150 mm
Alto	1.650 mm	1.950 mm	1.850 mm
Peso	75 kg	81 kg	90 kg
No. de artículo	4031464	4031465	4031466
PVP	1.067,48 €	1.148,16 €	1.432,11 €

Los depósitos Aquablock, Aquatonne y Aquamovil destinados a estar en contacto con productos alimentarios cumplen los requerimientos especificados en los Reglamentos (CE) nº 1935/2004, nº 10/2011 y nº 2023/2006, tal y como consta en la Declaración de Conformidad que SCHÜTZ rubrica ateniéndose a los ensayos previos efectuados y cumpliendo con la reglamentación y obligatoriedad vigente.



Alta eficiencia y modularidad

Kits de Baterías

Ponemos a su disposición kits batería estándar 6 x 2.000 l, 5 x 2.400 l, 4 x 3.000 l con los kits de unión ya incluidos a unos precios muy competitivos.



Kit Standard 6 x 2.000 litros

Consta de 6 depósitos AB XL 2.000 litros (4031464), 1 kit A (4011841) y 5 kits B (4035685).

ref. 4036220

5.986,77 €



Kit Standard 5 x 2.400 litros

Consta de 5 depósitos AB XL 2.400 litros (4031465), 1 kit A (4011841) y 4 kits B (4035685).

ref. 4036219

5.746,82 €



Kit Standard 4 x 3.000 litros

Consta de 4 depósitos AB XL 3.000 litros (4031466), 1 kit A (4011841) y 3 kits B (4011859).

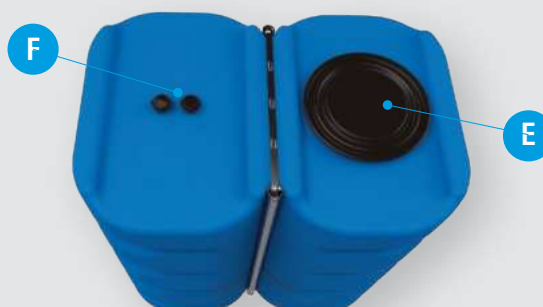
ref. 4035242

5.626,85 €

El nuevo AQUABLOCK XL es:

- Resistente
- Fabricado con polietileno de alta densidad (PEHD) y pigmentado en color azul
- Protegido contra radiación solar
- Apto para agua potable, productos alimentarios (vino, aceite, etc.) y otros líquidos compatibles con PEHD
- 100 % reciclable

- A** Zona plana y reforzada para perforar y acoplar conexión (boya de nivel, tubo de agua de red, etc).
- B** Zonaplana y reforzada para perforar y acoplar tubo de entrada (p.e. aguas pluviales) o de salida (rebosadero).
- C** Orificio de conexión (entrada, salida) de rosca interior S75 con adaptador a 2" rosca interior y tapón de 2" rosca exterior con junta tórica.
- D** Zona plana y reforzada para perforar y acoplar pasamuros (p.e. salida de vaciado).
- E** Boca de hombre para poder acceder cómodamente al interior del depósito (p.e. para limpieza).
- F** Orificios de 2" para ventilación y entrada de efluentes con sus tapones de rosca de 2" correspondientes.



Compacto y robusto

Aquablock soplado BTV

Aquablock estrecho con bandajes verticales de refuerzo. Su anchura de tan solo 620 mm le hace especialmente indicado para pasos estrechos.



AQUABLOCK Soplado BTV	1.000 l
Largo	1.348 mm
Ancho	620 mm
Alto	1.710 mm
Peso	37 kg
No. de artículo	4002122
PVP	485,33 €

En zonas con problemas de abastecimiento de agua, disponer de una reserva garantiza su disponibilidad para consumo diario.



Fácil acceso y almacenamiento

Aquatonne

Depósito cónico con tapa de apertura total y otra céntrica de 250mm. Color gris claro que se integra en cualquier entorno, con mínimo impacto visual en azoteas.



SCHÜTZ AQUATONNE	350 l	500 l	1.000 l
Ø inferior	693 mm	693 mm	963 mm
Ø superior	820 mm	820 mm	1.090 mm
Alto	975 mm	1.375 mm	1.396 mm
Peso	15 kg	18 kg	30 kg
No. de artículo	4003851	4003852	4003853
PVP	231,35 €	275,36 €	413,67 €



SCHÜTZ da movilidad al agua

Aquamovil

Este depósito está fabricado por soplado con polietileno de alta densidad utilizando para su fabricación materias primas homologadas y autorizadas por la Dirección General de Sanidad para contener líquidos alimentarios. Para SCHÜTZ, el éxito también significa responsabilidad social. Colaboramos con Water Missions International (WMI), una ONG que se dedica a proveer de agua limpia y segura a las personas necesitadas en todo el mundo.



SU OPCIÓN IDÓNEA PARA EL TRASLADO DE LÍQUIDOS

- » Con palet integrado accesible por los 4 lados garantizando una máxima movilidad y flexibilidad de maniobra
- » Envuelto de una rejilla tubular de acero reforzada, resistente a la torsión.
- » Diseño robusto y estable
- » Boca de llenado DN150
- » Válvula y adaptador de 2"
- » Ahora también disponible en color natural, Ref. 4037511



SCHÜTZ AQUAMOVIL	1.000 l
Largo	1.200 mm
Ancho	1.000 mm
Alto	1.160 mm
Peso	62,5 kg
No. de artículo en color negro	4011785
PVP	496,65 €
No. de artículo en color natural	4037511
PVP	496,65 €



La solución para aguas de uso industrial

Eco Block

La solución económica y ecológica para el almacenamiento de aguas industriales

No apto para agua potable. Para almacenar aguas industriales o residuales pueden utilizarse estos depósitos fabricados con una mezcla de PE virgen y PE reciclado.



SCHÜTZ ECO BLOCK	1.000 l
Largo	780 mm
Ancho	780 mm
Alto	1.971 mm
Peso	31 kg
No. de artículo	4014925
PVP	334,46 €

Kits de conexión para depósitos de agua

Accesorios	Kit A	PVP	Kit B	PVP
AQUABLOCK 600 l / 750 l – 2"	4011841	75,87 €	4011842	76,52 €
AQUABLOCK 1.000 l / ECO BLOCK	4011841		4011856	71,33 €
AQUATONNE 350 l / 500 l – 2"	4011841		4011856	71,33 €
AQUABLOCK XL 2.000 l / 2.400 l	4011841		4035685	84,03 €
AQUATONNE 1.000 l – AQUABLOCK XL 3.000 l – 2"	4011841		4011859	84,03 €
AQUABLOCK 1.000 l (620) – 2"	4011841		4011868	69,05 €



Complementos para los depósitos de gasoil

Accesorios



Kit sencillo aspiración
depósito único rosca
ref. 1076361
PVP 42,08 €



Kit sencillo aspiración con
toma de unión para
depósito complementario
ref. 1029096
PVP 42,95 €



Kit unión aspiración depósitos
con "t" aspiración rosca 2"
ref. 4002730
PVP 57,70 €



Seta de ventilación
ref. 1025929
PVP 17,53 €



Adaptador depósitos
Gasoil
Ref. 3007532
PVP 8,16 €



Tapón Tank in Tank
Metálico (1990-2011)
Ref. 3029404
PVP 50,34 €



Boca de carga 2"
conexión rápida
ref. 2009103
PVP 51,58 €



Bandeja para depósitos
1.020 x 980 x 130 mm
ref. 1284444 PVP 158,39 €
1.500 x 830 x 141 mm
ref. 1284304 PVP 152,37 €



Indicador de nivel
ref. 5007934*
PVP 39,71 €

*Enviado gratuitamente con nuestros TIT



Seta de ventilación
+ indicador de nivel MT200
ref. 1043498
(1043420+1042378)
PVP 88,06 €



Kit aspiración básico MT 200
ref. 1029118
PVP 42,08 €

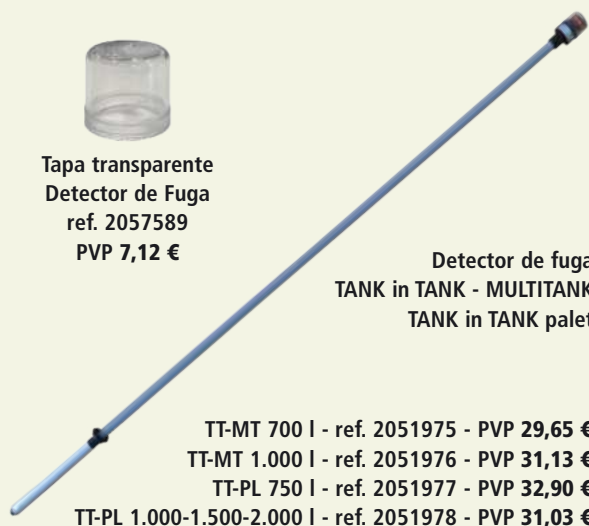


Kit ampliación MT 200
ref. 1093789
PVP 43,67 €



Tapa transparente
Detector de Fuga
ref. 2057589
PVP 7,12 €

Detector de fuga
TANK in TANK - MULTITANK
TANK in TANK palet



TT-MT 700 l - ref. 2051975 - PVP 29,65 €
TT-MT 1.000 l - ref. 2051976 - PVP 31,13 €
TT-PL 750 l - ref. 2051977 - PVP 32,90 €
TT-PL 1.000-1.500-2.000 l - ref. 2051978 - PVP 31,03 €



Grapa Fijación Palet TT
700/1000 L
(4 unids. x palet)
Ref. 496863
PVP 2,37 € / Unidad



Tornillo Palet TT M8x40 (38)
(4 unids. x palet)
Ref. 529737
PVP 1,41 €



Palet Metálico
para TT Metal 700/1000 L
(4 unids. x palet)
Ref. 573701
PVP 131,07 €

Complementos para los depósitos de agua Accesorios



**Indicador de nivel para
Aquablock**
ref. 5007704
PVP 35,02 €



Válvula con boya
Para Aquablock, con entrada de $\frac{3}{4}$ "
ref. 5007912
PVP 51,81 €
Para Aquablock, con entrada de 1"
ref. 5007913
PVP 56,33 €



Reductor macho-hembra de 2" a 1"
Para Aquablock, Aquablock XL y Aquatonne
ref. 2106719
PVP 6,10 €



Tapa negra revisión S75x6
Para Aquablock modular y ECO Block
ref. 673781
PVP 8,29 €



**Adaptador depósitos
Agua**
ref. 3007532
PVP 8,16 €



Tapón salida AQUABLOCK 2.000/3.000
ref. 3005562
PVP 18,73 €



Junta plana 87x67x5 EPDM
Para toda la gama
AQUABLOCK y Aquatonne
ref. 2113932
PVP 2,32 €



Tapa 292 mm
Para Aquablock 600 - 1000 l y Aquatonne
ref. 3113835
PVP 11,17 €



Abrazadera 32 x 0,80_295
Para Aquablock 600 - 1000 l y Aquatonne
ref. 2012670
PVP 12,18 €



Junta negra NBR 65*5.5 SHORE DIN 3771
Para toda la gama AQUABLOCK
ref. 445215
PVP 1,35 €



Tapa negra
Para Aquablock XL
ref. 3075341
PVP 25,19 €



**Palomilla fijación tapa negra
Aquablock XL**
ref. 2057657
PVP 0,96 €



Pasamuros 1"
ref. 2053587
PVP 10,82 €

NO SE QUEDE NUNCA SIN AGUA

Depósitos de agua SCHÜTZ

Almacenamiento a medida

Sin importar el espacio disponible o la capacidad necesaria: los depósitos de agua de SCHÜTZ siempre aportan la mejor solución.



Polivalencia y flexibilidad

Los depósitos de agua SCHÜTZ sirven para el almacenamiento de agua potable y otros líquidos compatibles con polietileno de alta densidad, productos alimentarios como vino, aceite... son depósitos para la vivienda, la industria, para aplicaciones agrícolas y fitosanitarias. Pueden montarse individualmente o en baterías.

Prácticos y robustos

Su estudiado diseño y geometría garantizan la estabilidad. Los depósitos de hasta 1000 litros tienen una tapa de Ø250mm donde se puede instalar el indicador de nivel. Los depósitos de 2000 hasta 3000L tienen una tapa de 500 mm y bocas adicionales con rosca 2". Se puede instalar un indicador de nivel. Fácil acceso al interior para la limpieza y el mantenimiento.



SUS VENTAJAS





Calidad duradera

Fabricados en polietileno de alta densidad de colores opacos para evitar la aparición de algas, conservando al mismo tiempo las propiedades organolépticas del agua. Protegidos contra la radiación solar lo que permite la instalación en el exterior.



TECNOLOGÍA PUNTERA

Ecológicos

Los depósitos de agua SCHÜTZ se fabrican con materiales 100 % reciclables.



Versátiles

Los depósitos pueden ser unidos para aumentar la capacidad de almacenamiento. Disponen de una salida de 2" pero se pueden hacer otras conexiones oportunas como segunda salida, entrada de agua lateral, rebosadero, montaje de dispositivos de control, etc. Todas las conexiones son fáciles de realizar.



Depuración de Aguas



Depuradoras compactas de avanzada tecnología, fácil instalación y funcionamiento. Con un amplia gama de volúmenes y alta modulabilidad que posibilita múltiples soluciones para conseguir un objetivo: la óptima depuración del agua.



- » Los depósitos están elaborados por inyección Polietileno Expandido de Alta Densidad (PEAD). Calidad máxima y robustez.
- » Son altamente estables, incluso en elevados niveles de aguas freáticas.
- » Instalación fácil, económica y rápida. Base y compactación con grava.
- » Aireación en todo el depósito. Sifón de agua depurada robusto, fabricado en una sola pieza.
- » Posibilidad de toma de muestras integrada y accesible a través de la cubierta del depósito.

Almacenamiento soterrado de Aguas



Disponer de agua pura es imprescindible para la vida. En SCHÜTZ comercializamos una amplia oferta de soluciones para la depuración y el almacenamiento soterrado de agua. Nuestros productos están elaborados respetando al máximo los recursos naturales.

- » Los depósitos están elaborados con Polietileno Expandido de Alta Densidad (PEAD)
- » Son altamente estables, incluso en elevados niveles de aguas freáticas.
- » Cúpula giratoria para facilitar la instalación.
- » Posibilidad de cubierta telescópica para paso de turismos.



100.000 ton. Menos de emisiones CO2 gracias al reciclaje.



80% de energía renovable en los procesos de fabricación.



Instalaciones a la vanguardia para reducir hasta el mínimo el consumo de energía.



Productos ecológicos para lograr un aprovechamiento sostenible del agua.



Larga vida útil.



Nuestros productos son totalmente reciclables



Depósitos soterrados y Fosas sépticas

Saphir, Erdtank y Compact

Tenemos un amplia gama de soluciones en depósitos soterrados. Con capacidades que van desde los 600 hasta 5.000 litros y con tamaños superiores que pueden pedirse por encargo.

Fabricados con Polietileno de Alta Densidad (PEAD) y diseño pensado para adaptarse a cualquier tipo de necesidad. Incluyen cubierta con amplia tapa de acceso, capaz de aguantar el tránsito de vehículos y camiones.

Disponen de numerosas opciones de conexión para que la instalación sea lo más sencilla posible.

Saphir

Todas con: 



Volumen	Largo	Ancho	Alto	Peso	Referencia	Precio
600 l	1.125 mm	1.125 mm	1.185 - 1.385 mm	55 kg	5008150	831,00 €

Erdtank



Volumen	Largo	Ancho	Alto	Peso	Referencia	Precio
1.000 l	1.915 mm	930 mm	1.190 mm	60 kg	5006075	933,00 €

Compact (1 boca)



Volumen	Largo	Ancho	Alto	Peso	Referencia	Precio
1.600 l	2.100 mm	1.050 mm	1.300 mm	65 kg	5008138	1.156,00 €

Compact (2 bocas)



Volumen	Largo	Ancho	Alto	Peso	Referencia	Precio
2.000 l	1.715 mm	1.240 mm	1.480 - 1.600 mm	80 kg	5008137	1.104,00 €
3.000 l	2.450 mm	1.215 mm	1.550 - 1.670 mm	115 kg	5008136	1.404,00 €
4.000 l	3.250 mm	1.240 mm	1.480 - 1.600 mm	175 kg	5008135	2.067,00 €
5.000 l	4.005 mm	1.240 mm	1.480 - 1.600 mm	205 kg	5008133	3.073,00 €

Depósitos soterrados de poca profundidad

Platin

Los depósitos planos Platin permiten una instalación idónea a poca profundidad, en un tiempo breve y con costes reducidos. Son ideales para rehabilitaciones.



Depósito Platin



AGUA POTABLE



AGUA NO POTABLE



Volumen	1.500 l	3.000 l	5.000 l	7.500 l
Descripción	Kit de juntas y cubierta telescópica para agua potable			
Largo	2.100 mm	2.450 mm	2.890 mm	3.600 mm
Ancho	1.250 mm	2.100 mm	2.300 mm	2.250 mm
Alto	1.55 - 1.455 mm	1.190 - 1.390 mm	1.405 - 1.605 mm	1.565 - 1.765 mm
Peso	86 kg	176 kg	246 kg	380 kg
AGUA POTABLE	Referencia	5006053	5006054	5006055
	Precio	2.148,00 €	3.217,00 €	4.088,00 €
AGUA NO POTABLE	Referencia	5006049	5006050	5006051
	Precio	1.749,00 €	2.910,00 €	3.704,00 €

También disponemos de packs especialmente preparados para facilitar el óptimo almacenamiento y riego en el jardín

Pack Platin Garden Confort

Incluye: depósito Platin / Platin XL, cubierta Mini, Pack filtración cesta, pack técnico Garden Confort.

Volumen	1.500 l	3.000 l	5.000 l	7.500 l
AGUA DE RIEGO	Referencia	5008051	5008022	5008052
	Precio	3.181,00 €	4.406,00 €	5.245,00 €

Pack Carat S Garden Confort

Incluye: depósito carat S, cúpula Maxi DN110, Cubierta Mini, pack filtración Universal, pack técnico Garden Confort.

Volumen	2.700 l	3.750 l	4.800 l	6.500 l
AGUA DE RIEGO	Referencia	5008024	5008025	5008026
	Precio	3.869,00 €	4.586,00 €	5.137,00 €

La revolución tecnológica en el tratamiento de aguas residuales

One2clean

Con capacidad de 3 hasta 14 Habitantes Equivalentes (HE) y con volúmenes de tratamiento por día de 450 hasta 2.100 litros conjuntando 2 depósitos. Para su propósito requiere de un depósito de una cámara. Sin piezas eléctricas dentro del depósito y con una generación mínima de lodos.

Está fabricado para tener siempre una estabilidad óptima. Es hermético 100% al agua y muy resistente a la corrosión. Puede instalarse en el nivel freático. Tiene un factor de eficiencia de hasta el 99%. **OXIDACIÓN TOTAL.**

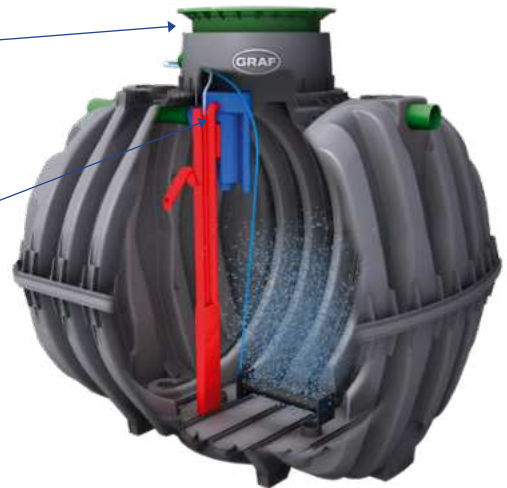
Cubiertas

- » Aptas para el tránsito peatonal o de vehículos (Según modelo)



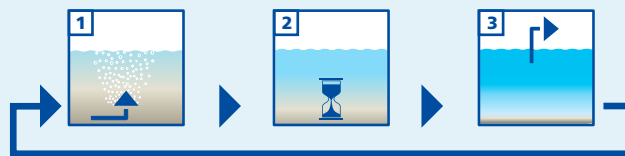
Depuración One2clean

- » Un solo elevador de agua limpia
- » Robusto elevador de agua limpia, fabricado de una sola pieza sin juntas
- » Fácil mantenimiento mediante un recipiente integrado de toma de muestras con autolimpieza



PROCESO DE DEPURACIÓN

- 1 Fase de aireación
- 2 Fase de decantación
- 3 Fase de extracción del agua tratada



EN 12566-3
EN 12566-1



Depuradora One2clean

Volumen	2.700 l	3.750 l	4.800 l	6.500 l	9.600 l*
Vol./día.	450 l	750 l	1.050 l	1.350 l	2.100 l
Hab. equ.	1 – 3	4 – 5	6 – 7	8 – 10	11 – 14
Descripción	Cúpula Micro o Mini, arqueta de muestras integrada, cuadro de control y compresor, Set mangueras 10 m				
Largo	2.080 mm	2.280 mm	2.280 mm	2.390 mm	2 x 2.280 mm
Ancho	1.565 mm	1.755 mm	1.985 mm	2.190 mm	1.985 mm
Alto	1.490 mm	1.680 mm	1.910 mm	2.190 mm	1.910 mm
Peso	125 kg	155 kg	195 kg	225 kg	390 kg
Referencia	5006056	5006057	5006058	5006059	5006615
Precio	3.362,00 €	4.203,00 €	5.039,00 €	5.794,00 €	8.351,00 €

Micro

Mini

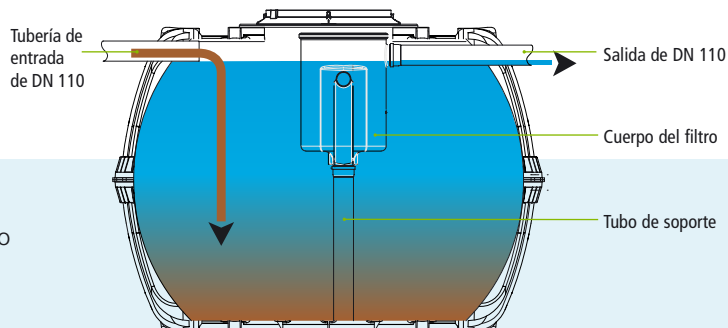
Alto	1.820-2.030 mm	2.020-2.220 mm	2.250-2.450 mm	2.530-2.730 mm	2.250-2.450 mm
Peso	140 kg	170 kg	210 kg	240 kg	420 kg
Referencia	5006060	5006061	5006062	5006063	5006616
Precio	3.813,00 €	4.649,00 €	5.396,00 €	6.396,00 €	9.414,00 €



Fosas filtro

Saphir, Erdtank y Compact

Un sistema simple y económico para el tratamiento de las aguas residuales. Excelente rendimiento de limpieza y sin componentes eléctricos en el depósito. Con capacidades de tratamiento de volumen diario de 300 a 3.750 litros, y entre 1 a 26 Habitantes Equivalentes (HE).



Filtro Anaerobix

- » Prácticamente sin mantenimiento
- » Verificado y certificado por PIA
- » Valor de limpieza hasta el 90 %

Todas con:



Saphir*

Volumen	Largo	Ancho	Alto	Peso	Referencia	Precio
600 l	1.125 mm	1.125 mm	1.185 - 1.385 mm	55 kg	5007583	868,00 €



Erdtank*

Volumen	Largo	Ancho	Alto	Peso	Referencia	Precio
1.000 l	1.915 mm	930 mm	1.190 mm	60 kg	5006064	985,00 €



Compact (1 boca)

Volumen	Largo	Ancho	Alto	Peso	Referencia	Precio
1.600 l	2.100 mm	1.050 mm	1.300 mm	65 kg	5006065	1.126,00 €



Compact (2 bocas)

Volumen	Largo	Ancho	Alto	Peso	Referencia	Precio
2.000 l	1.715 mm	1.240 mm	1.480 - 1.600 mm	80 kg	5007001	1.160,00 €
3.000 l	2.450 mm	1.215 mm	1.550 - 1.670 mm	115 kg	5007584	1.457,00 €
4.000 l	3.250 mm	1.240 mm	1.480 - 1.600 mm	175 kg	5008074	2.222,00 €
5.000 l	4.005 mm	1.240 mm	1.480 - 1.600 mm	205 kg	5008075	3.356,00 €

* Incluye cubierta verde peatonal y filtro Anaerobix. ** Con cubierta verde peatonal y filtro percolador anaerobix.

Las depuradoras cumplen los requerimientos especificados en los Reglamentos (CE) EN 12566-3 y/o 12566-1, y han sido certificadas mediante ensayos del laboratorio independiente PIA, tal y como consta en la Declaraciones de Conformidad ateniéndose a los ensayos previos efectuados y cumpliendo con la reglamentación y obligatoriedad vigente.



Drenaje sostenible para la conservación natural del agua

Sistemas de drenaje



¿No hay ningún río o zona para evacuar el agua tratada cerca de tu casa? Entonces puedes infiltrar el agua tratada en el subsuelo utilizando el túnel de infiltración. Sólo necesitas un terreno suficientemente permeable a una distancia mínima de 1 m de los niveles freáticos.

Hasta 12.000 litros de infiltración por palet, ya que pueden transportarse hasta 40 túneles de infiltración en un sólo palet. Tiene una fácil instalación en hileras pudiendo adaptarse según las condiciones y capacidades necesarias. Pesan 11 kg., por lo que no se necesita maquinaria pesada para su instalación. Suponen un importante ahorro económico ya que un túnel equivale a 36 m de tubo de drenaje y 800 kg. de grava.



Túnel de infiltración

Solución de infiltración para el agua depurada. Instalación rápida y sencilla.

Capacidad (L)	Largo (mm)	Ancho (mm)	Alto (mm)	Color	Referencia	Precio
300	1.200	800	510	negro	5008210	133,00 €



Tapa final para túnel de infiltración

Set de 2 tapas laterales para túnel 300 litros.
Para túnel twin, se necesitan 2 sets

Referencia	Precio
5008212	44,00 €



Pack túneles de infiltración*

Kit completo compuesto con todo lo necesario para la infiltración.

Incluye: túneles de infiltración 300L, 1 set de 2 tapas laterales, 1 aireación DN 110 y geotextil. Consultar en caso de niveles freáticos altos.

HE(1)	Volumen infiltración (L)	Número de túneles	Largo (mm)	Ancho (mm)	Alto (kg)	Referencia	Precio
2-4	1.200	4	4.860	800	510	5008213	556,00 €
4-6	1.800	6	7.260	800	510	5008214	733,00 €
6-8	2.400	8	9.660	800	510	5008215	933,00 €
8-10	3.000	10	12.060	800	510	5008216	1.133,00 €

*La instalación de extensiones requiere el uso de una losa de distribución de cargas, cuyas medidas debe determinar una persona o entidad especializada.

(1) Habitantes equivalentes

Separadores de Grasas y Complementos

Depósitos con rejas de desbaste



Artículo	51-200 HE
Ø (mm)	DN 150
Volumen	1.100 l
Largo	1.625 mm
Ancho	1.185 mm
Alto	800 mm
Referencia	5006627
Precio	2.521,00 €



Mini separador

Volumen	60 l	100 l
Tamaño nom.	0,6 L/s.	0,8 L/s.
Dimensiones	Largo 520mm Ancho 355mm Alto 530mm	Largo 600mm Ancho 410mm Alto 610mm
Descripción	Instalación bajo fregadero. Conexiones entrada/salida en PVC DN 50. Amplia boca superior Ø 200 mm. Depósito de alta resistencia. Sistema de vaciado total. Exento de normativa UNE-1825.	
Referencia	5006629	5006628
Precio	189,00 €	239,00 €

Complementos de depósitos soterrados



CUBIERTAS	Telescópica Mini	Telescópica Maxi	Telescópica PE	Telescópica agua potable
	Transitable peatones, ajustable en altura (200 mm) e inclinación (5°)	Transitable peatones, ajustable en altura (300 mm) e inclinación (5°)	Transitable coches, ajustable en altura (300 mm) e inclinación (5°)	Cubierta adicional que evita la entrada de agua de lluvia y arena
Alto	360 mm	476 mm	476 mm	543 mm
Ø ext.	780 mm	850 mm	850 mm	850 mm
Ø boca	600 mm	600 mm	600 mm	600 mm
Peso	6 kg	13 kg	22 kg	17 kg
No. de artículo	5006085	5006086	5006087	5006088
Precio	252,00 €	453,00 €	673,00 €	527,00 €



CÚPULAS		EXTENSIÓN DE CÚPULA			
Cúpula Carat Maxi	Cúpula Carat Mini	Extensión de cúpula Carat S y Platin		Extensión de cúpula Erdtank y Compact	
Cúpula giratoria de conexiones para depósito Carat. Incluye 5 agujeros. DN100 y bolsa con juntas.	Cúpula giratoria de conexiones para depósito Carat. Incluye 4 agujeros. DN100 y bolsa con juntas.	Para Carat, combina solo con cúpula mini o maxi, no ajustable con cúpula micro		Erdtank y Compact 1600l.	Compact 2000l.
Alto 605 mm	285 mm	Alto 400 mm	1.210 mm	700 mm	600 mm
Referencia 5006084	5006083	Extensión 300 - 300 mm	500 - 1.000 mm	200 - 700 mm	250 - 500 mm
Precio 297,00 €	242,00 €	Ø ext. 680 mm	680 mm	750 mm	400 mm
		Peso 6 kg	19,5 kg	22 kg	6 kg
		Referencia 5006089	5006090	5006091	5007180
		Precio 180,00 €	336,00 €	207,00 €	205,00 €



CÚPULAS CON TAPA	
Cúpula micro con tapa*	
Para depósitos Carat. Incluye tapa transitable peatones.	
Alto	90 mm
Boca Ø mm.	600 mm
Referencia	5006082
Precio	243,00 €



AQUA CONTROL	
Aqua-Control+ muestra el nivel exacto de agua en el depósito y conecta automáticamente la toma de agua potable cuando es necesario. Protegida contra el funcionamiento en seco. Pantalla digital y tasa de aspiración configurable en pasos de 1 %.	
Referencia	5008211
Precio	778,00 €

*No necesita cubierta

*No necesita cubierta

NUESTRO CONOCIMIENTO ESPECIALIZADO A SU SERVICIO

En SCHÜTZ llevamos más de 60 años desarrollando productos innovadores en el sector de la construcción: sistemas flexibles, compatibles entre sí, que ofrecen soluciones para atender cualquier necesidad. Suministramos sistemas que se instalan de forma rápida y sencilla. Fabricamos nosotros mismos todos los componentes principales y los sometemos a los más estrictos controles de calidad.

APARTE DE NUESTROS DEPÓSITOS DE GASOIL , AGUA Y
DEPURACIÓN SCHÜTZ TAMBIÉN RECOMIENDA:

NUESTROS SISTEMAS DE SUELO RADIANTE

Prácticos y rentables.

- » Todos los componentes importantes de suelo radiante son de fabricación propia
- » Módulos de sistemas adaptados entre sí
- » Fabricación alemana
- » Cumplimiento total de plazos de entrega



SCHÜTZ Ibérica, S.L. Pol. Ind. Parc Pla · ES-43810 Pla de Sta. Maria
Teléfono +34 977 631 748 - mail: infov02.iberica@schuetz.net

Schütz GmbH & Co. KGaA · Schützstraße 12 · D-56242 Selters
Teléfono +49 2626 77 0 - mail: info2@schuetz.net



www.schuetz-energy.net